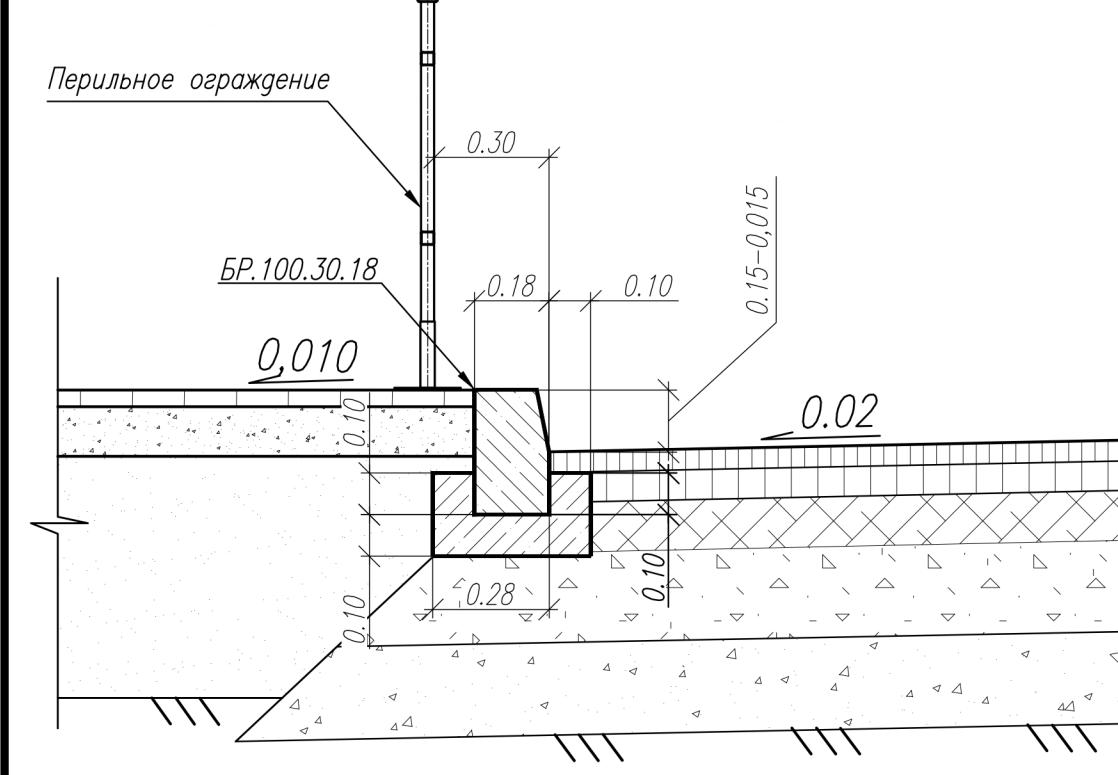
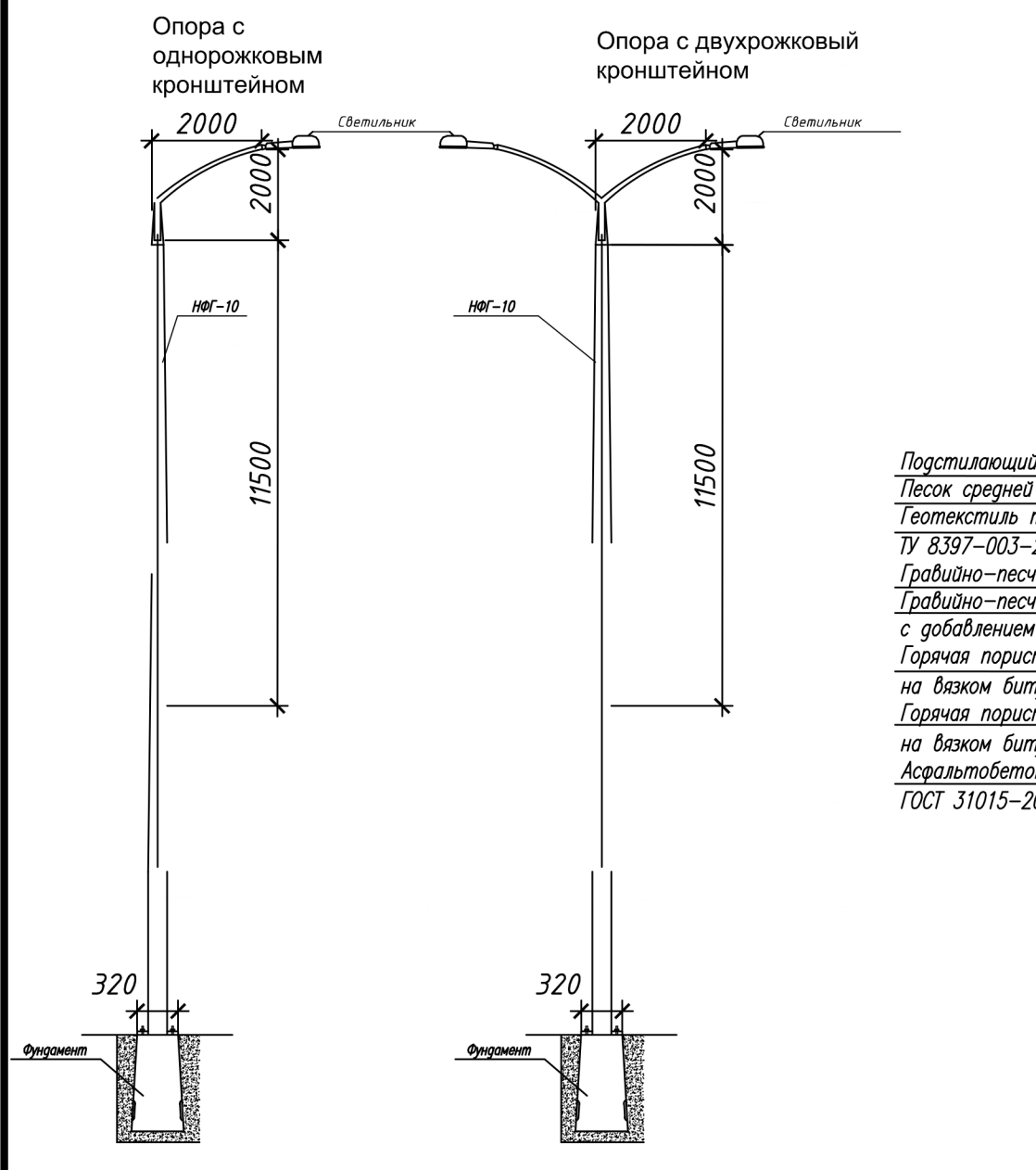


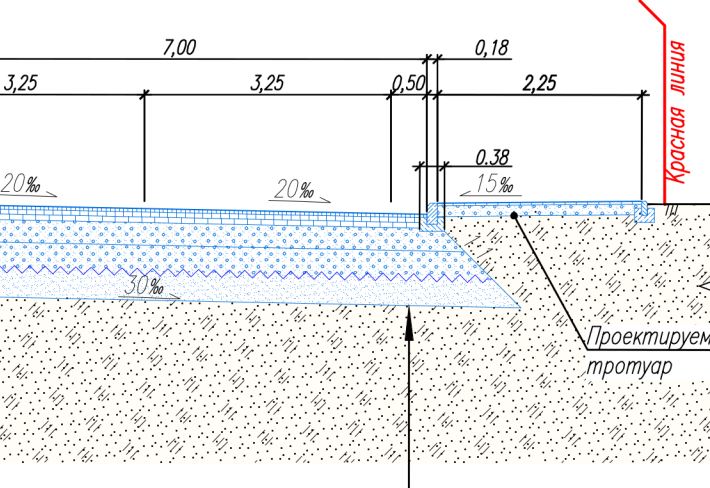
Сопряжение бордюрного камня и дорожной одежды



Конструктивные и планировочные решения внешнего электроосвещения



Конструктивные решения М 1:100

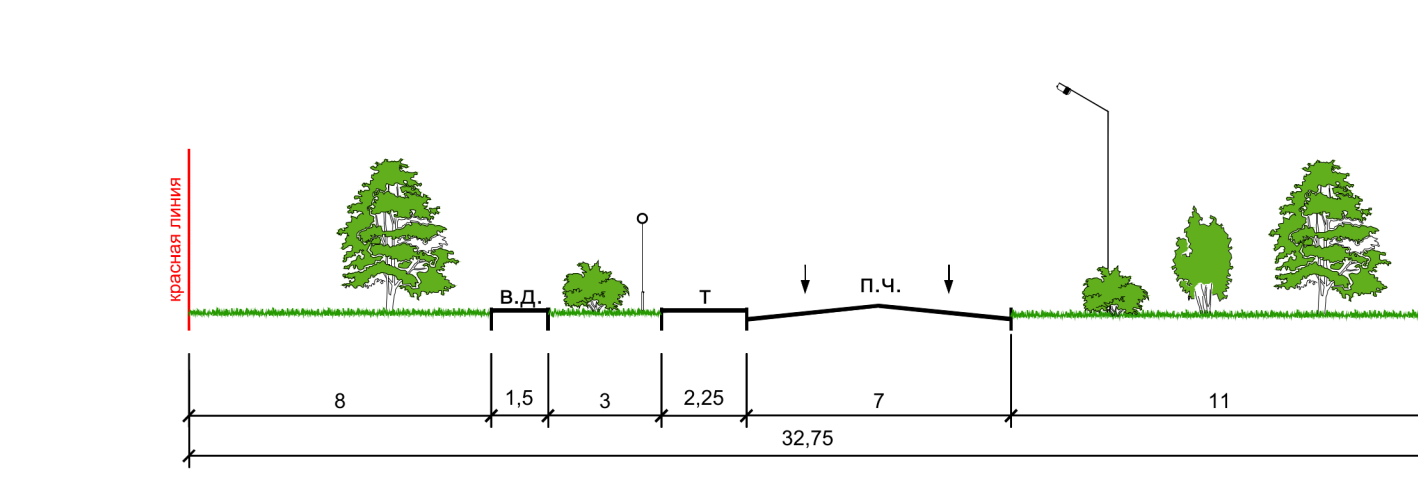


Пористый асфальт - суспензия	
Песок средней крупности, ГОСТ 8736-93*	-0.30
Технический гравий из карьерной породы Б	
ТУ 8397-003-21536643-2003 (или эквивалент)	
Гравийно-песчаная смесь С4, ГОСТ 25607-2009	-0.30
Гравийно-песчаная смесь С4, ГОСТ 25607-2009	
с добавлением 30% щебня фракции 5-20 мм, ГОСТ 8267-93*	-0.24
Горная пористая крупнозернистая асфальтобетонная смесь	
на вяжущем БНД марки БН/90, ГОСТ 9128-2009	-0.08
Горная пористая крупнозернистая асфальтобетонная смесь	
на вяжущем БНД марки БН/90, ГОСТ 9128-2009	-0.07
Асфальтобетон на щебне-песчаной смеси ШЖА-15	
ГОСТ 31015-2002, с добавкой "Дизител" (или эквивалент)	-0.05

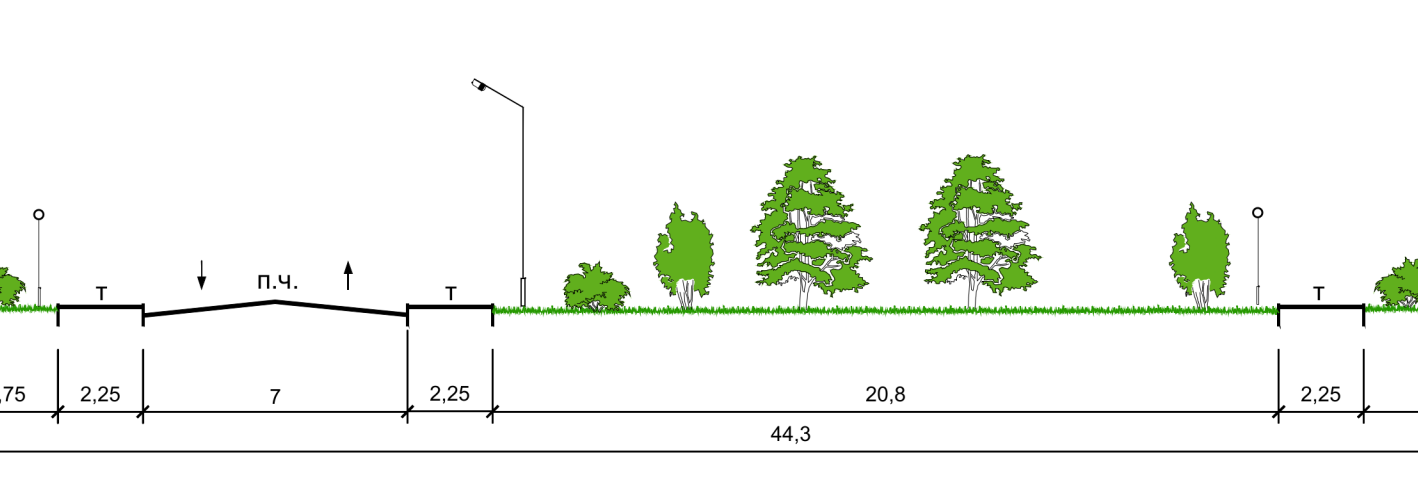


- Условные обозначения**
- границы территории, в отношении которой осуществляется подготовка проекта планировки
  - границы зон планируемого размещения линейного объекта (автомобильной дороги, в том числе сетей наружного электроосвещения)
  - дороги с асфальтовым покрытием
  - проектируемые тротуары
  - проектируемые велосипедные дорожки
  - зеленые насаждения специального назначения
  - зеленые насаждения общего пользования (бульвар)
  - ось планируемого линейного объекта (автомобильной дороги) с нанесением пикетажа
  - ось планируемого линейного объекта (сетей наружного электроосвещения), с нанесением пикетажа
  - сечение поперечного профиля улицы

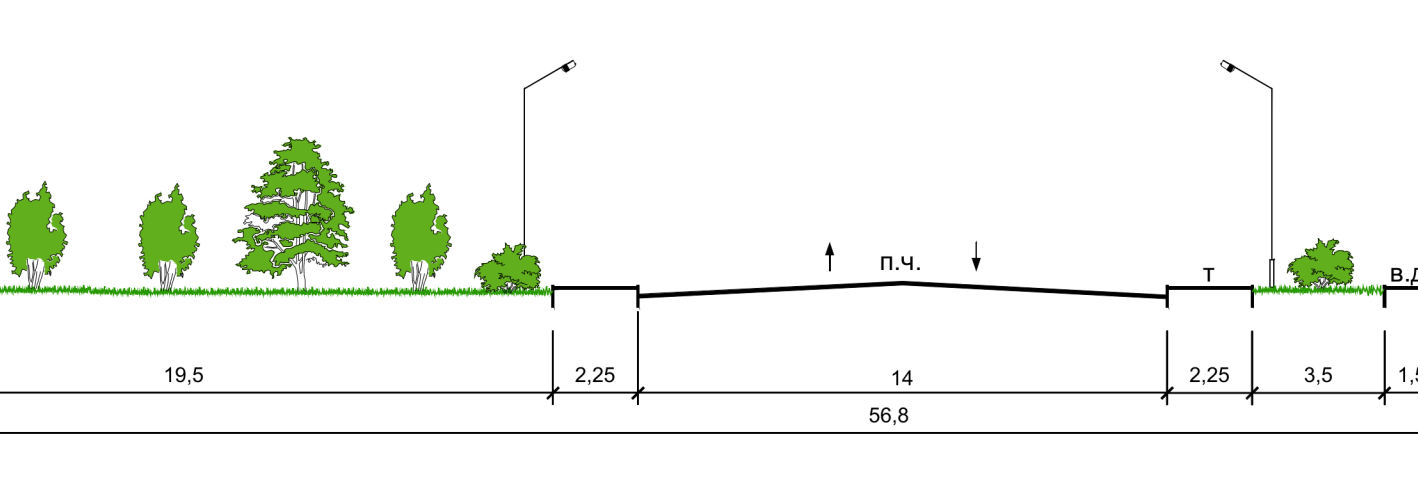
Поперечный профиль 1-1 по ул. Академика Королёва М 1:200



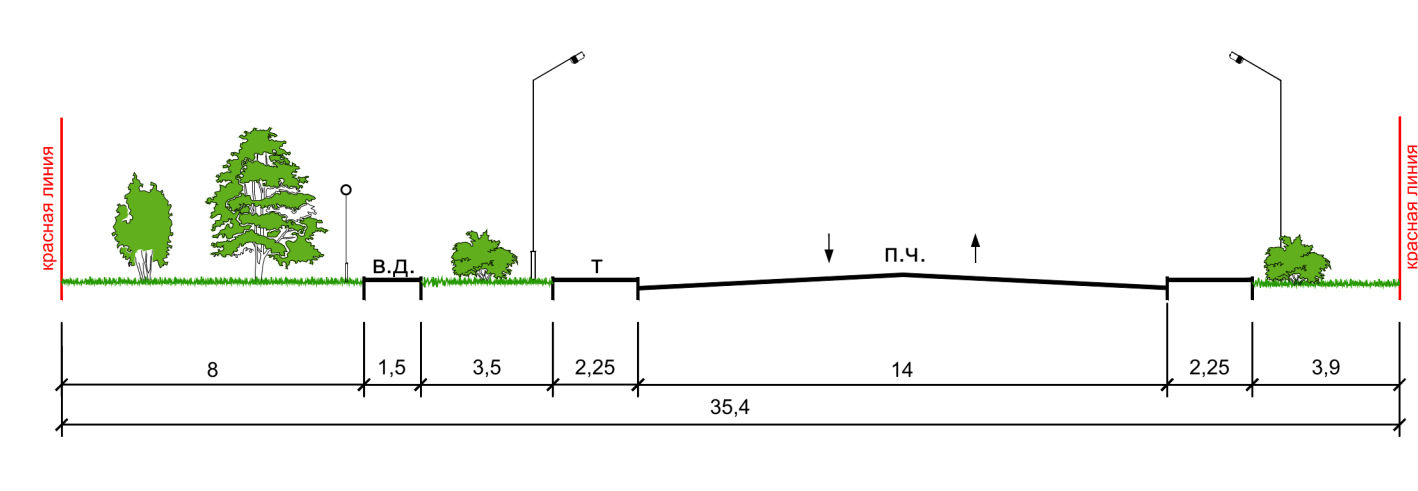
Поперечный профиль 2-2 по ул. Лесной М 1:200



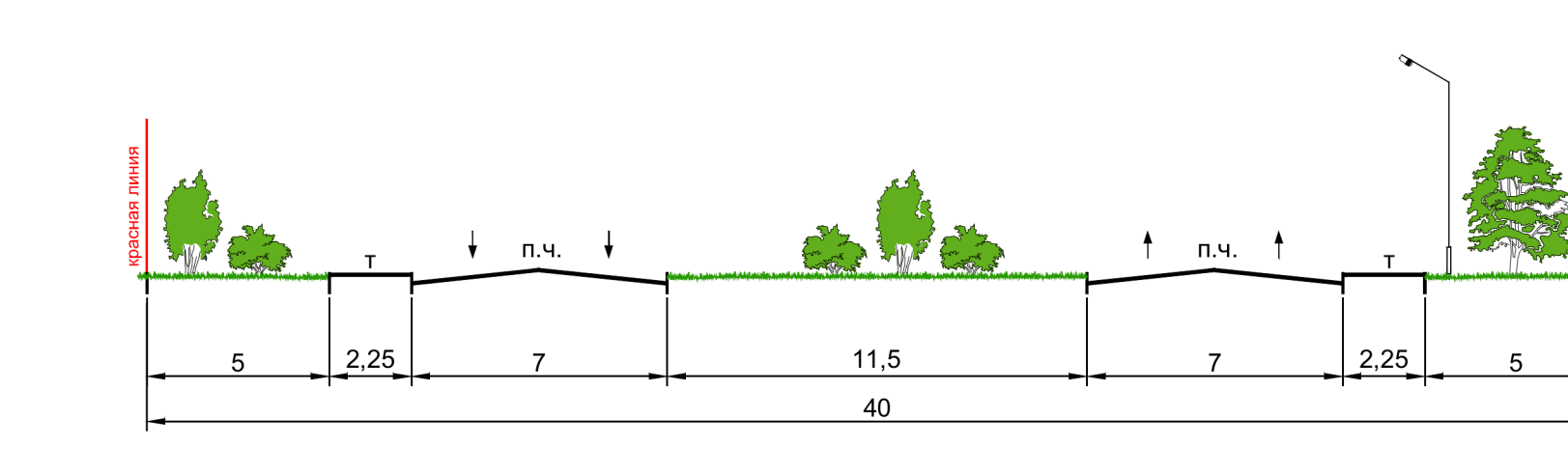
Поперечный профиль 3-3 по ул. им. В.М. Комарова М 1:200



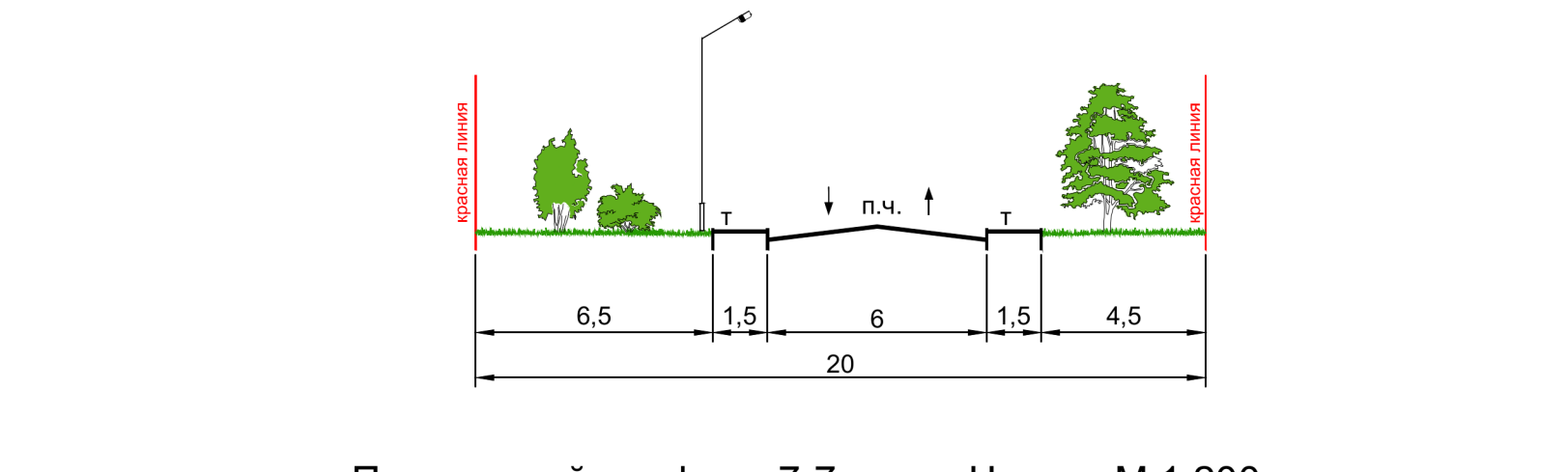
Поперечный профиль 4-4 по ул. им. В.М. Комарова М 1:200



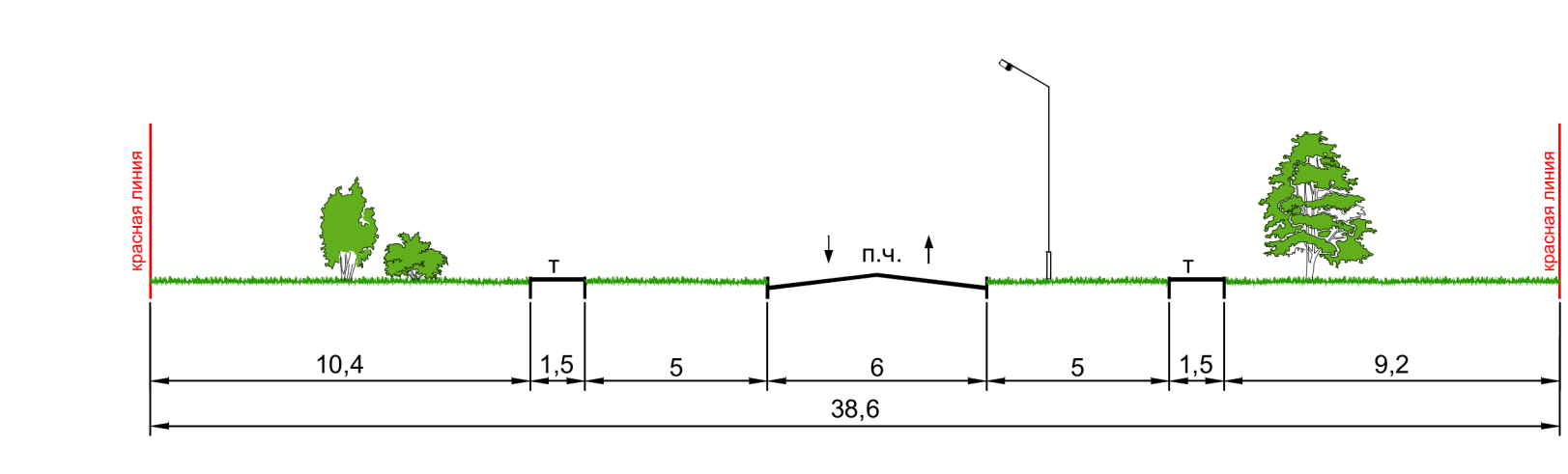
Поперечный профиль 5-5 по ул. 16-й полевой участок, ул. Рижельевская М 1:200



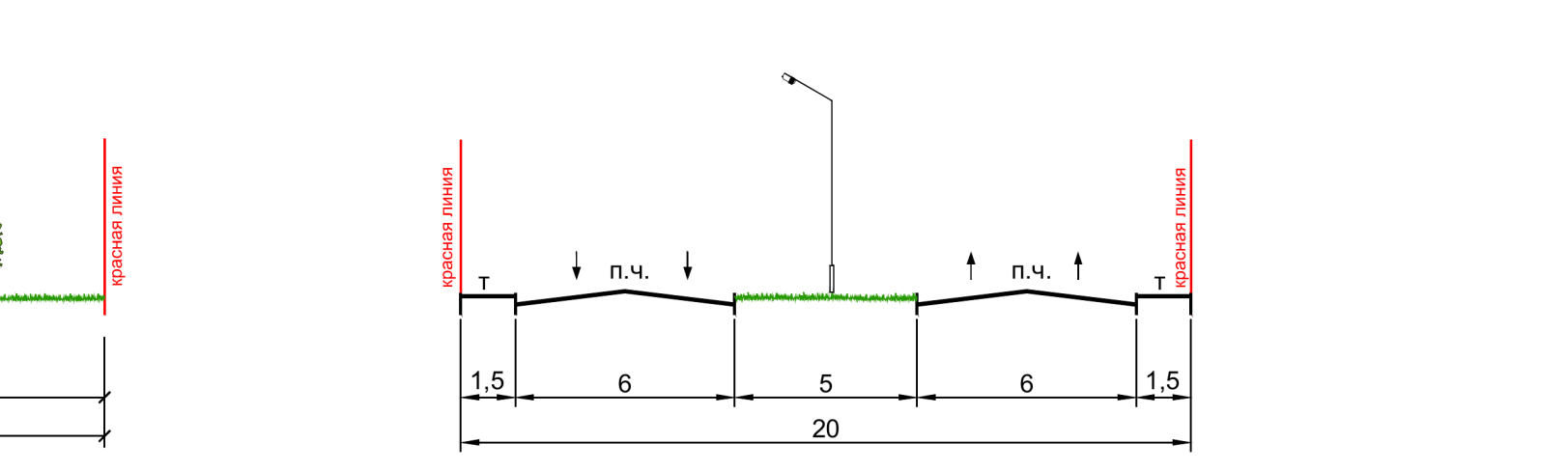
Поперечный профиль 6-6 по ул. Благодородная М 1:200



Поперечный профиль 7-7 по ул. Чистая М 1:200



Поперечный профиль 8-8 по ул. 16-й Полевой участок М 1:200



				МЗ-386/2020-ДПТ/ЛО					
				Документация по планировке территории (проект планировки и проект межевания территории) для размещения линейного объекта (автомобильной дороги, сетей инженерно-технического обеспечения) ограниченного участка им. Комарова В.М., им. Академика Королёва, Благодородная, Центральная и муниципальном образовании города Корсаково					
Изм.	Кол.уч.	Лист	№ док.	Подпись	Дата	Материалы по обоснованию	стадия	лист	листов
ГАП	Сель Д.Е.				08.21		ППТ ЛО	8	
Вед. спец.	Еременко Н.А.				08.21	Схема конструктивных и планировочных решений М 1:2000	МБУ "Институт Горкадастрпроект"		
Н.контр.	Сель Д.Е.				08.21				