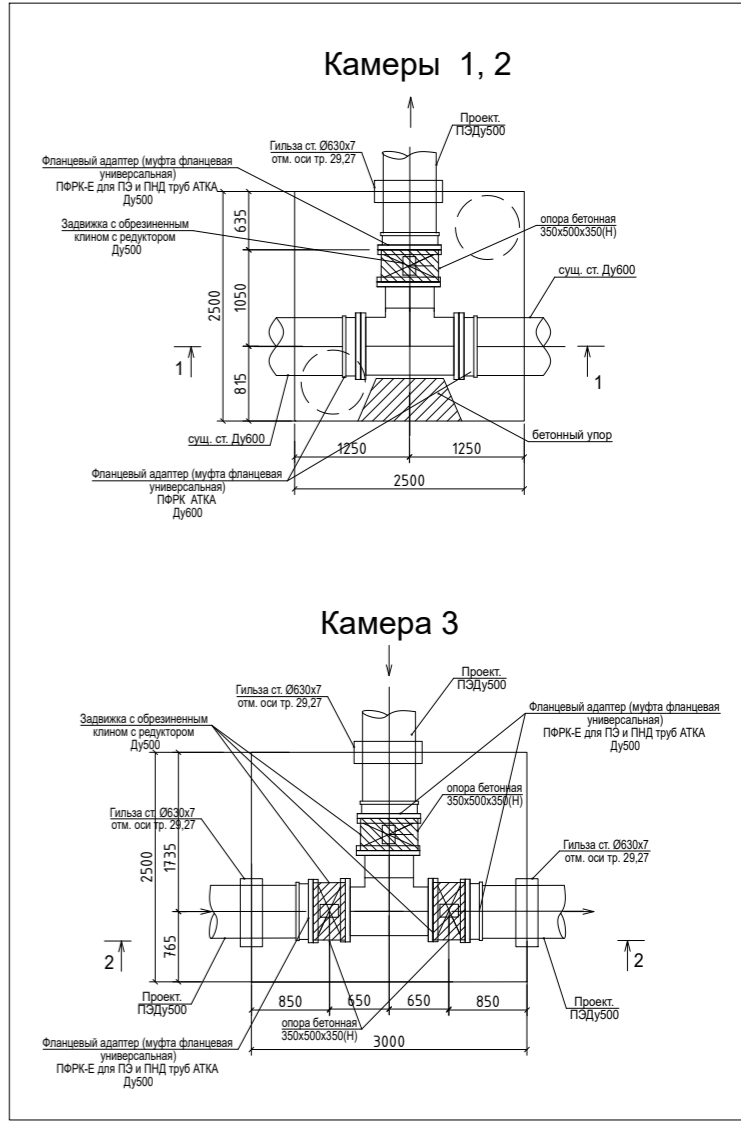
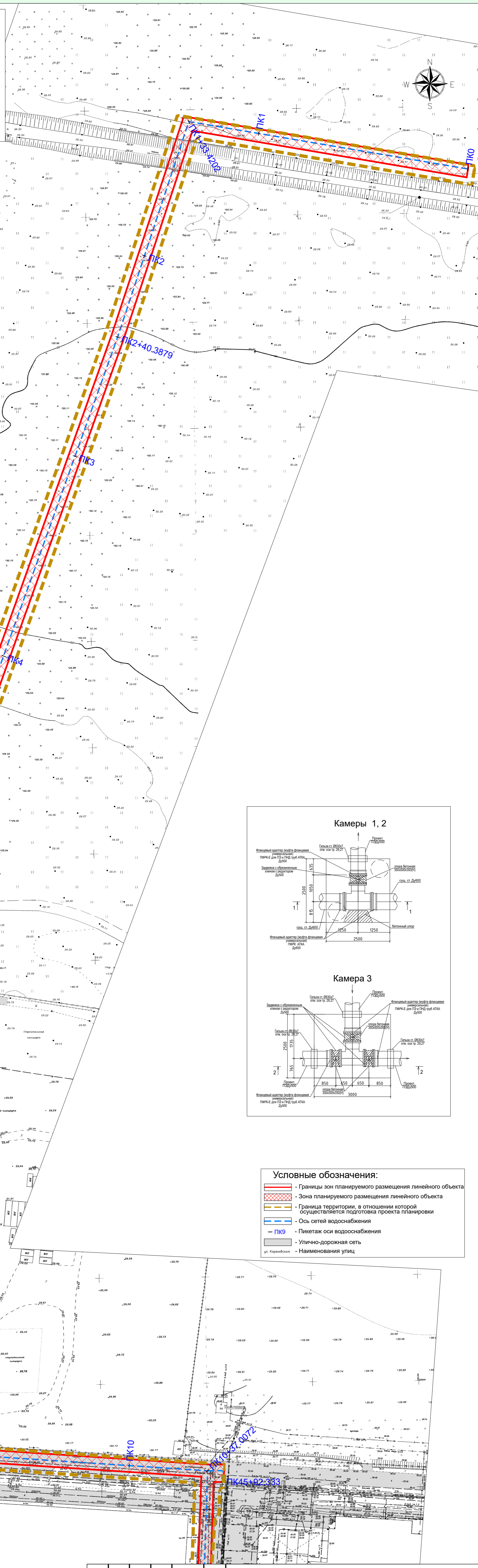
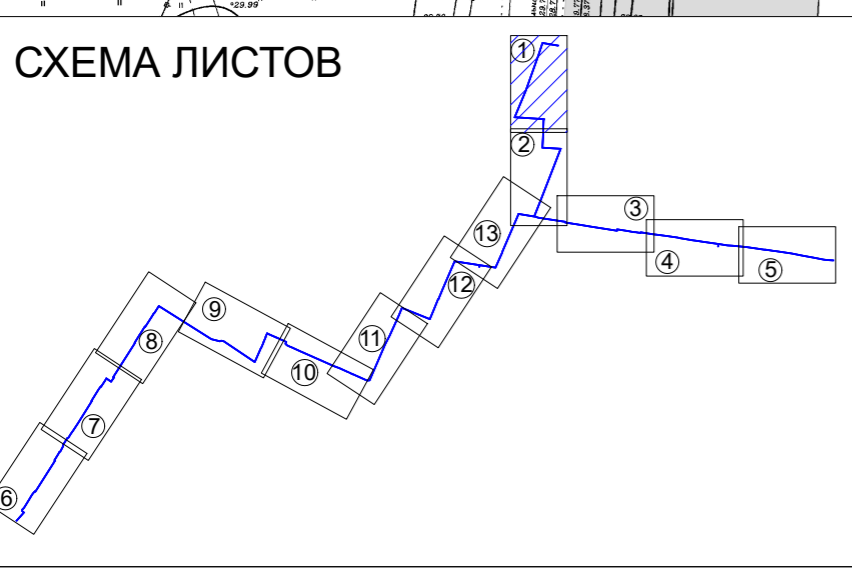




Примечание:
Документацией по планировке территории линейного объекта «Строительство водопровода в сторону улицы Красных Партизан вдоль Западного обхода с точкой подключения к водоводу Ду-800мм по ул. Красных Партизан. Подключение водопровода в проектируемые камеры. Предусмотреть закольцовку сети с водоводом Ду-500мм (1 этап) Рекомендуемый материал труб - полиэтилен ПЭ, рабочее давление - 1 МПа Ориентировочная протяженность 11 495м.



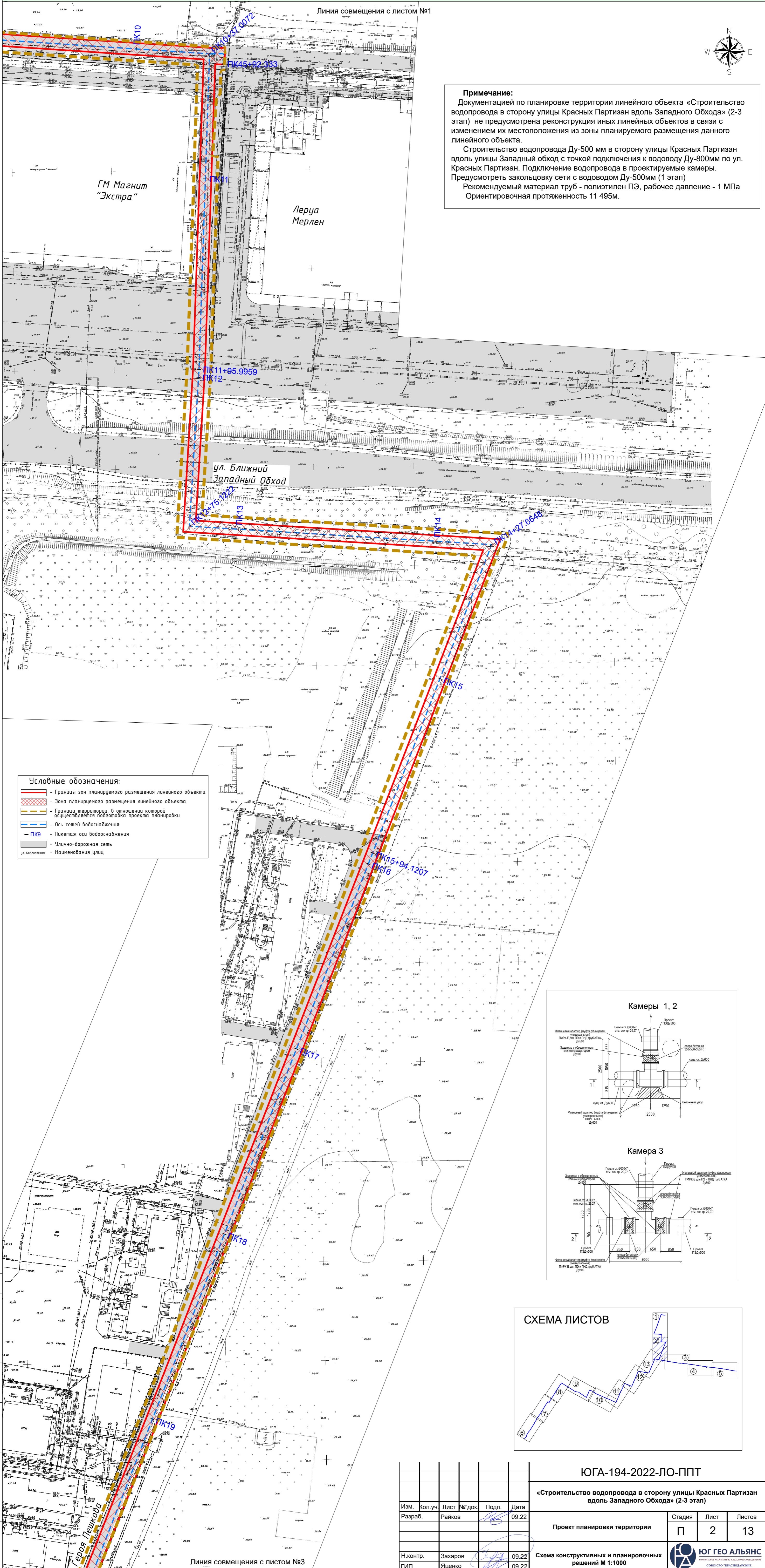
- Условные обозначения:**
- Границы зон планируемого размещения линейного объекта
 - Зона планируемого размещения линейного объекта
 - Граница территории, в отношении которой осуществляется подготовка проекта планировки
 - Ось сетей водоснабжения
 - ПК9 - Пикетаж оси водоснабжения
 - Улично-дорожная сеть
 - Наименования улиц



ЮГА-194-2022-ЛО-ППТ					
«Строительство водопровода в сторону улицы Красных Партизан вдоль Западного обхода» (2-3 этап)					
Изм.	Кол.уч.	Лист	№ док.	Подп.	Дата
Разраб.	Райков				09.22
Н.контр.	Захаров				09.22
ГИП	Яценко				09.22
Проект планировки территории				Стадия	Лист
П				1	13
Схема конструктивных и планировочных решений М 1:1000				ЮГ ГЕО АЛЬЯНС КОМПЛЕКСНОЕ АРХИТЕКТУРНО-КАДАСТРОВЕ ОБЪЕДИНЕНИЕ СООБЩЕСТВО ПРОЕКТИРОВЩИКОВ СРО И Д.С. №687208	

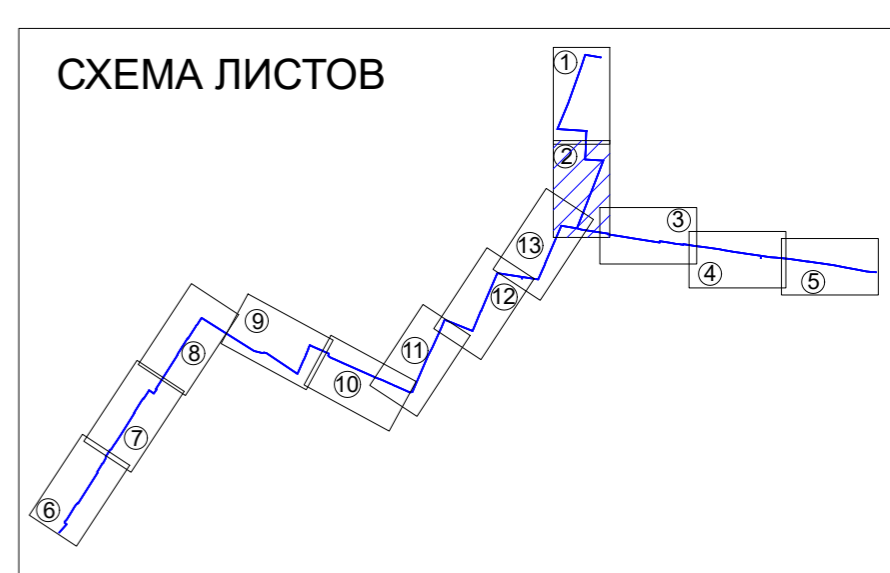
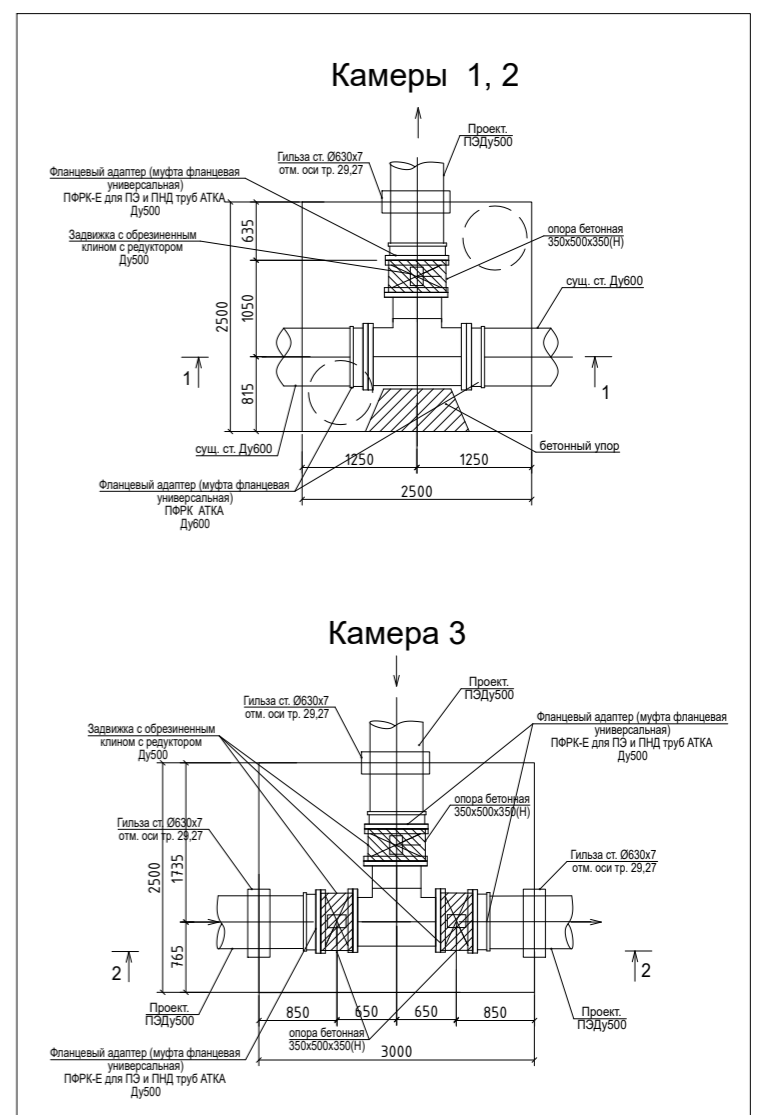
Инв. № подл. Подп. и дата. Взам. инв. №.

Линия совмещения с листом №2



Примечание:
Документацией по планировке территории линейного объекта «Строительство водопровода в сторону улицы Красных Партизан вдоль Западного Обхода» (2-3 этап) не предусмотрена реконструкция иных линейных объектов в связи с изменением их местоположения из зоны планируемого размещения данного линейного объекта.
Строительство водопровода Ду-500 мм в сторону улицы Красных Партизан вдоль улицы Западный обход с точки подключения к водоводу Ду-800мм по ул. Красных Партизан. Подключение водопровода в проектируемые камеры. Предусмотреть закольцовку сети с водоводом Ду-500мм (1 этап)
Рекомендуемый материал труб - полиэтилен ПЭ, рабочее давление - 1 МПа
Ориентировочная протяженность 11 495м.

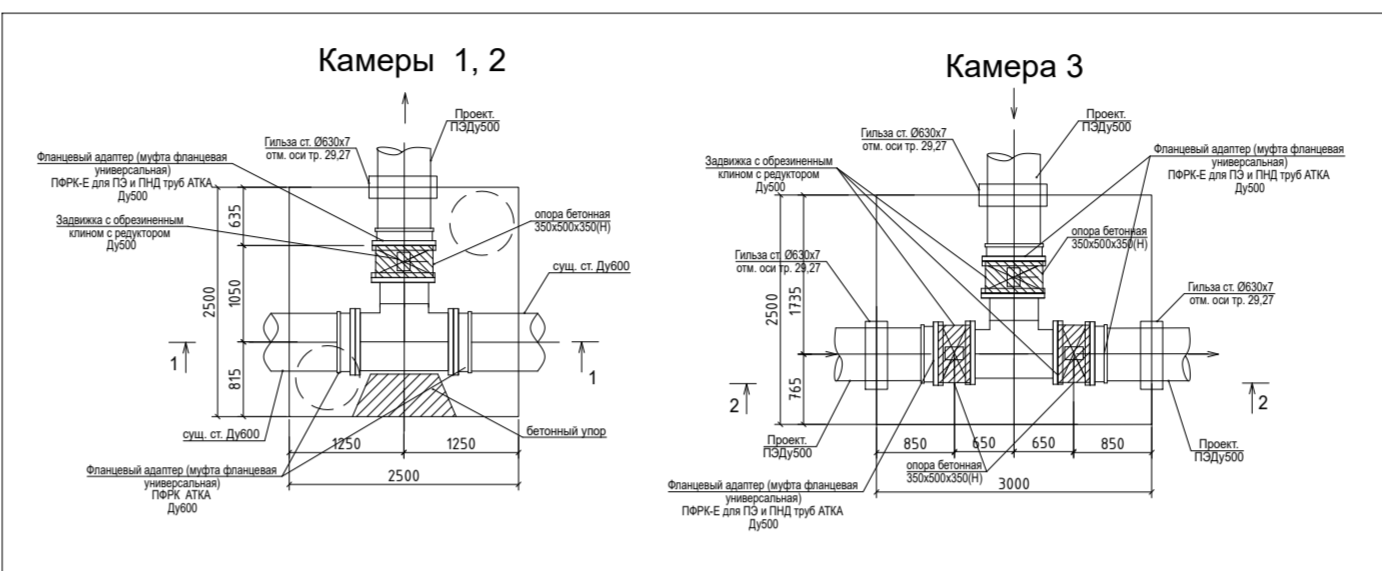
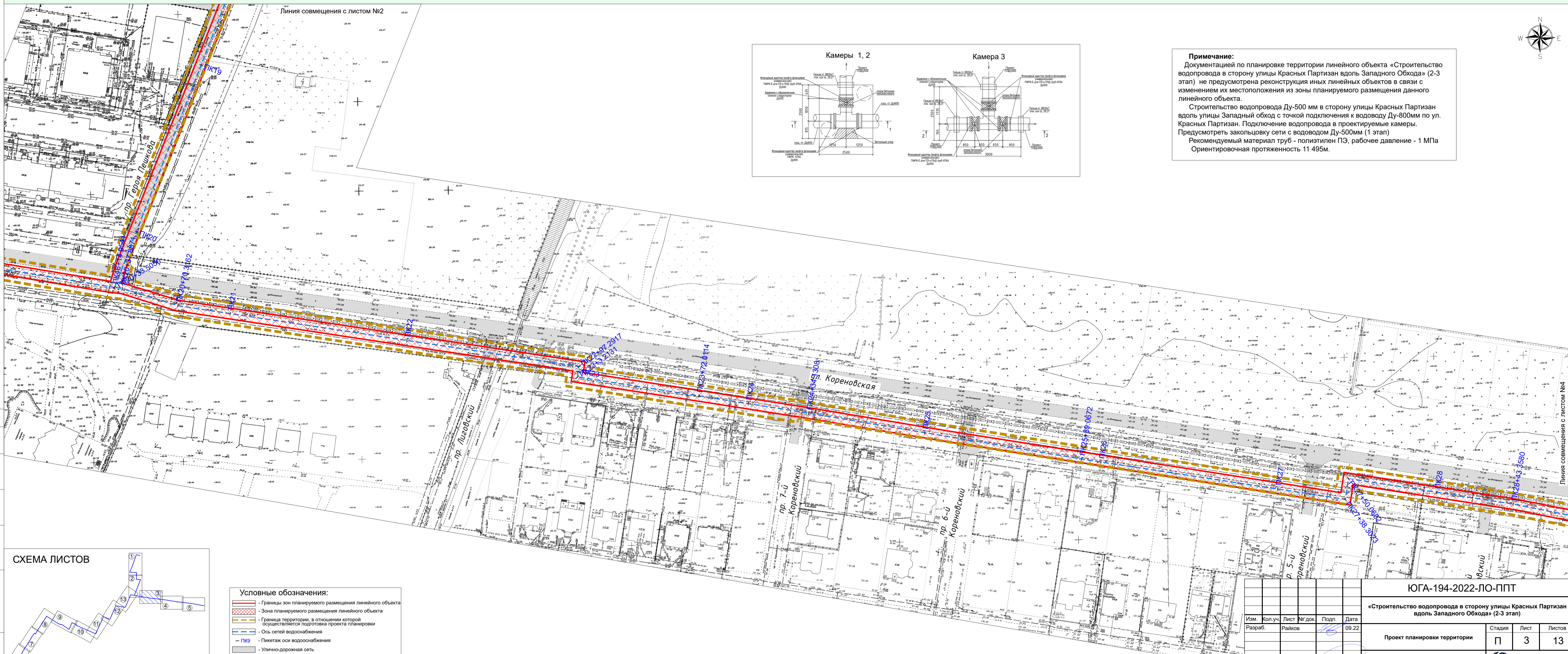
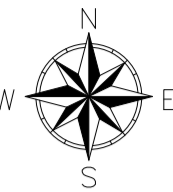
- Условные обозначения:**
- Границы зон планируемого размещения линейного объекта
 - Зона планируемого размещения линейного объекта
 - Граница территории, в отношении которой осуществляется подготовка проекта планировки
 - Ось сетей водоснабжения
 - Пикетаж оси водоснабжения
 - Улично-дорожная сеть
 - Наименования улиц



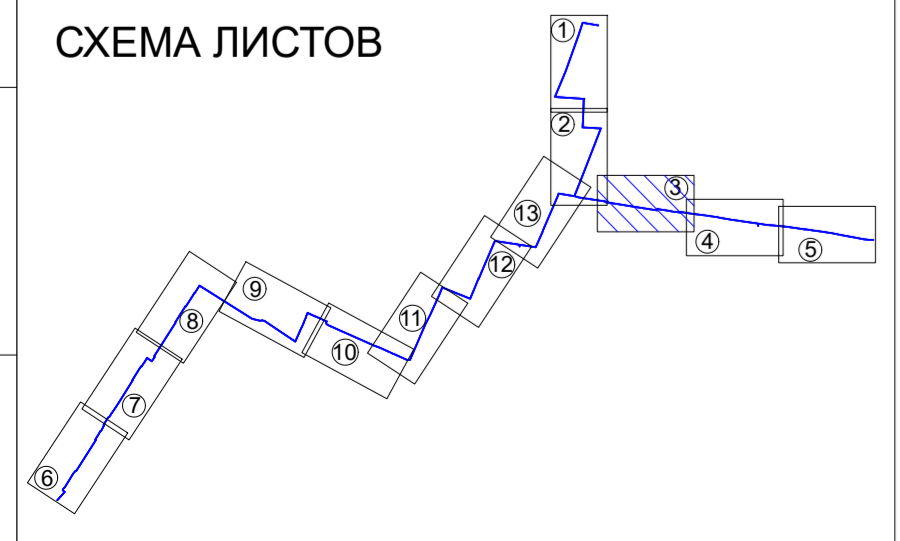
ЮГА-194-2022-ЛО-ППТ					
«Строительство водопровода в сторону улицы Красных Партизан вдоль Западного Обхода» (2-3 этап)					
Изм.	Кол.уч.	Лист	№ док.	Подп.	Дата
		Разраб.	Райков		09.22
Проект планировки территории					
		Стадия	Лист	Листов	
		П	2	13	
Н.контр.	Захаров			09.22	Схема конструктивных и планировочных решений М 1:1000
ГИП	Яценко			09.22	

Согласовано
Инв. № подл. Подп. и дата. Взам. инв. №

Линия совмещения с листом №3

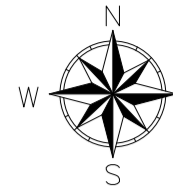


Примечание:
 Документацией по планировке территории линейного объекта «Строительство водопровода в сторону улицы Красных Партизан вдоль Западного Обхода» (2-3 этап) не предусмотрена реконструкция иных линейных объектов в связи с изменением их местоположения из зоны планируемого размещения данного линейного объекта.
 Строительство водопровода Ду-500 мм в сторону улицы Красных Партизан вдоль улицы Западный обход с точкой подключения к водоводу Ду-800мм по ул. Красных Партизан. Подключение водопровода в проектируемые камеры.
 Предусмотреть закольцовку сети с водоводом Ду-500мм (1 этап)
 Рекомендуемый материал труб - полиэтилен ПЭ, рабочее давление - 1 МПа
 Ориентировочная протяженность 11 495м.



- Условные обозначения:**
- - Границы зон планируемого размещения линейного объекта
 - Зона планируемого размещения линейного объекта
 - Граница территории, в отношении которой осуществляется подготовка проекта планировки
 - - Ось сетей водоснабжения
 - PK9 - Пикетаж оси водоснабжения
 - Улично-дорожная сеть
 - - Наименования улиц

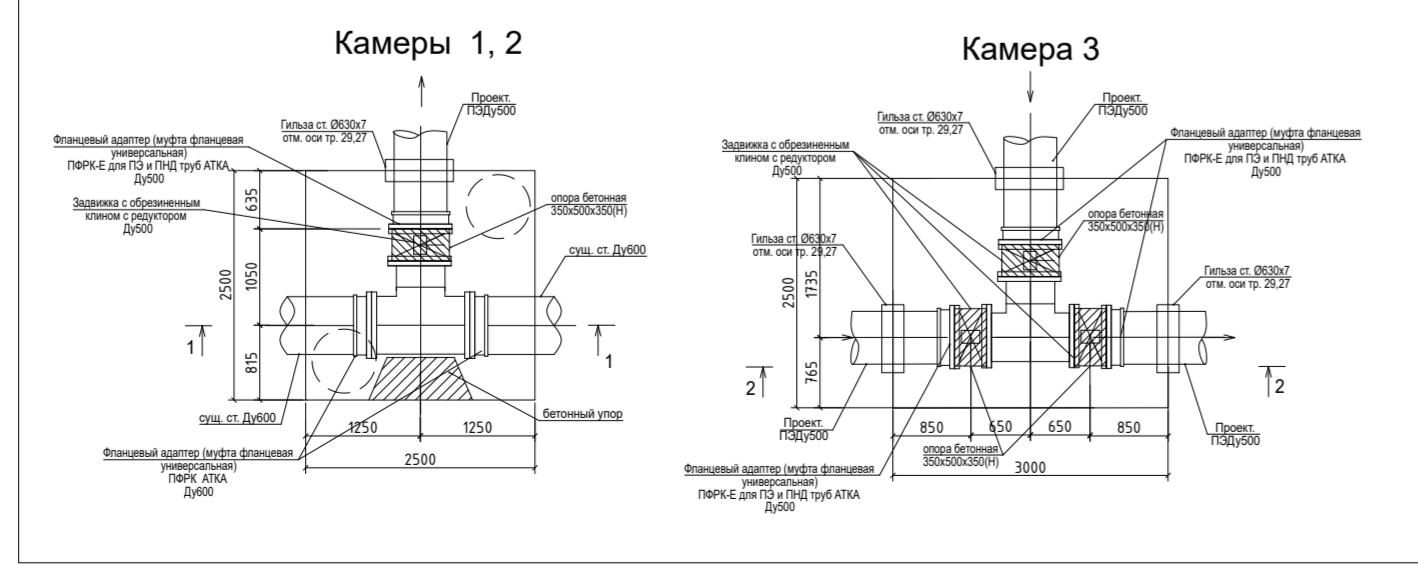
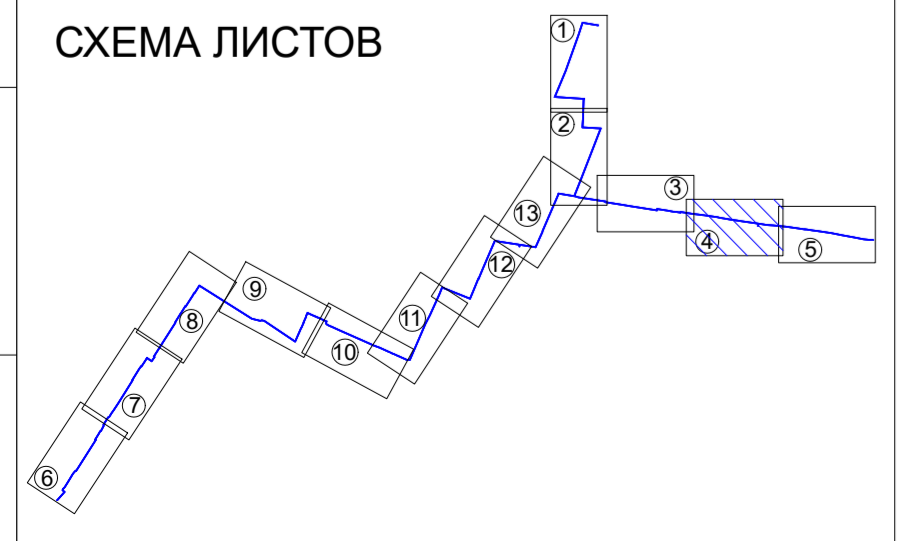
ЮГА-194-2022-ЛО-ППТ							
«Строительство водопровода в сторону улицы Красных Партизан вдоль Западного Обхода» (2-3 этап)							
Изм.	Кол.уч.	Лист	№ док.	Подп.	Дата		
Разраб.	Райков				09.22		
Н.контр.	Захаров				09.22		
ГИП	Яценко				09.22		
Проект планировки территории					Стадия	Лист	Листов
П					3	13	
Схема конструктивных и планировочных решений М 1:1000							



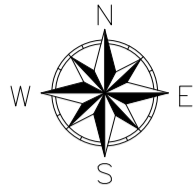
Примечание:
Документацией по планировке территории линейного объекта «Строительство водопровода в сторону улицы Красных Партизан вдоль Западного Обхода» (2-3 этап) не предусмотрена реконструкция иных линейных объектов в связи с изменением их местоположения из зоны планируемого размещения данного линейного объекта.
Строительство водопровода Ду-500 мм в сторону улицы Красных Партизан вдоль улицы Западный обход с точкой подключения к водоводу Ду-800мм по ул. Красных Партизан. Подключение водопровода в проектируемые камеры. Предусмотреть закольцовку сети с водоводом Ду-500мм (1 этап)
Рекомендуемый материал труб - полиэтилен ПЭ, рабочее давление - 1 МПа
Ориентировочная протяженность 11 495м.



- Условные обозначения:**
- Границы зон планируемого размещения линейного объекта
 - Зона планируемого размещения линейного объекта
 - Границы территории, в отношении которой осуществляется подготовка проекта планировки
 - Оси сетей водоснабжения
 - ПК9 — Пикетаж оси водоснабжения
 - Улично-дорожная сеть
 - Наименования улиц



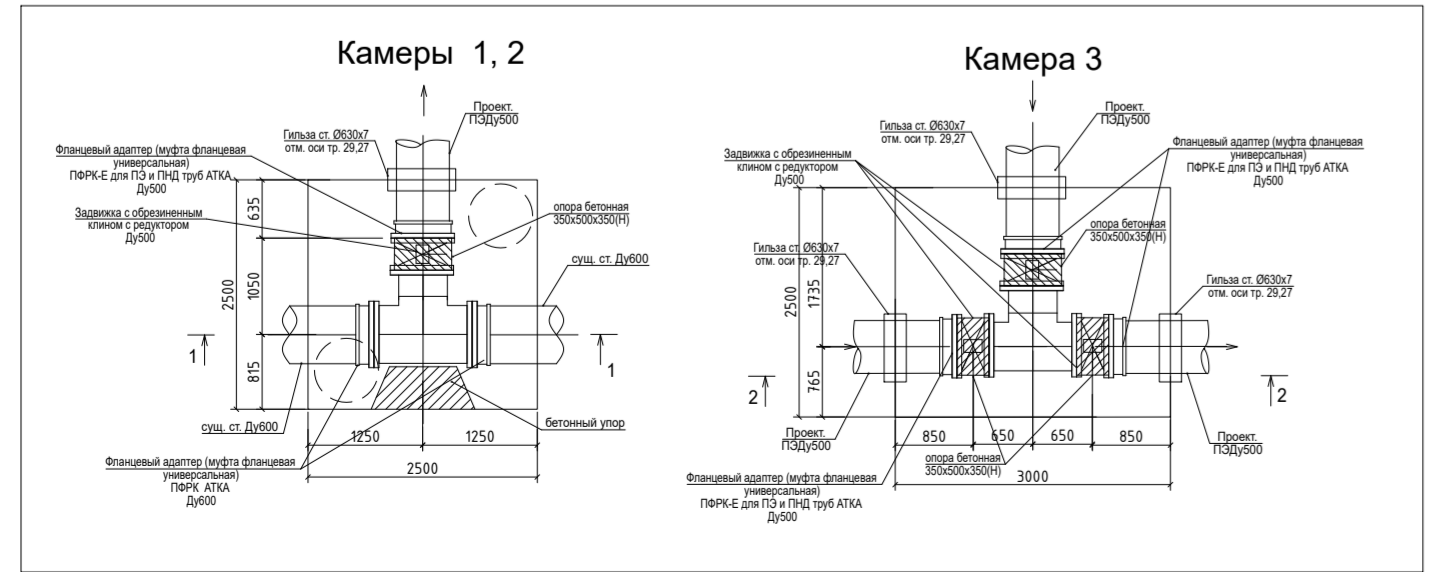
ЮГА-194-2022-ЛО-ППТ					
«Строительство водопровода в сторону улицы Красных Партизан вдоль Западного Обхода» (2-3 этап)					
Изм.	Кол.уч.	Лист	№ док.	Подп.	Дата
Разраб.	Райков			<i>[Signature]</i>	09.22
Проект планировки территории			Стадия	Лист	Листов
			П	4	13
Н.контр.	Захаров			<i>[Signature]</i>	09.22
ГИП	Яценко			<i>[Signature]</i>	09.22



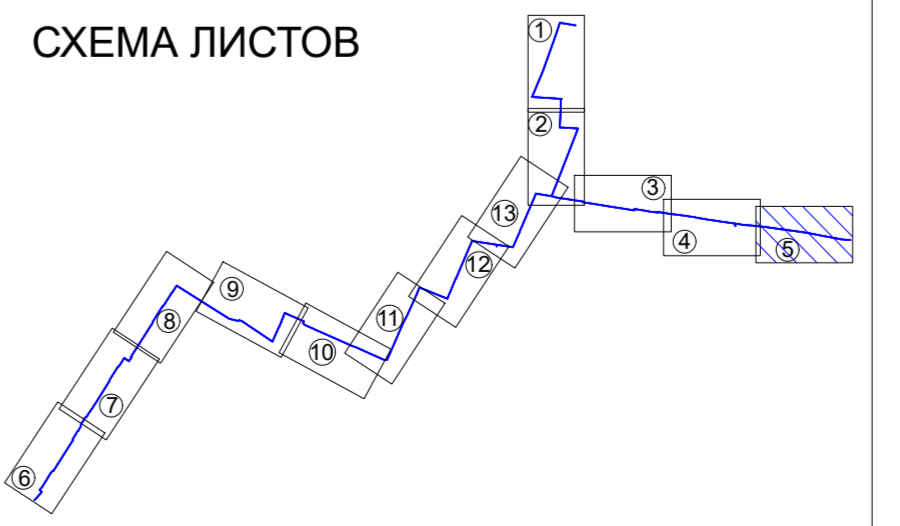
Примечание:
Документацией по планировке территории линейного объекта «Строительство водопровода в сторону улицы Красных Партизан вдоль Западного Обхода» (2-3 этап) не предусмотрена реконструкция иных линейных объектов в связи с изменением их местоположения из зоны планируемого размещения данного линейного объекта.
Строительство водопровода Ду-500 мм в сторону улицы Красных Партизан вдоль улицы Западный обход с точкой подключения к водоводу Ду-800мм по ул. Красных Партизан. Подключение водопровода в проектируемые камеры. Предусмотреть закольцовку сети с водоводом Ду-500мм (1 этап)
Рекомендуемый материал труб - полиэтилен ПЭ, рабочее давление - 1 МПа
Ориентировочная протяженность 11 495м.



Согласовано
Изм. № подл.
Подп. и дата
Взам. инв. №



- Условные обозначения:**
- Границы зон планируемого размещения линейного объекта
 - Зона планируемого размещения линейного объекта
 - Граница территории, в отношении которой осуществляется подготовка проекта планировки
 - Ось сетей водоснабжения
 - ПК9
 - Пикетаж оси водоснабжения
 - Улично-дорожная сеть
 - Наименования улиц



ЮГА-194-2022-ЛО-ППТ				
«Строительство водопровода в сторону улицы Красных Партизан вдоль Западного Обхода» (2-3 этап)				
Изм.	Кол.уч.	Лист № док.	Подп.	Дата
Разраб.	Райков			09.22
Проект планировки территории				
		Стадия	Лист	Листов
		П	5	13
Н.контр.	Захаров			09.22
ГИП	Яценко			09.22
Схема конструктивных и планировочных решений М 1:1000				



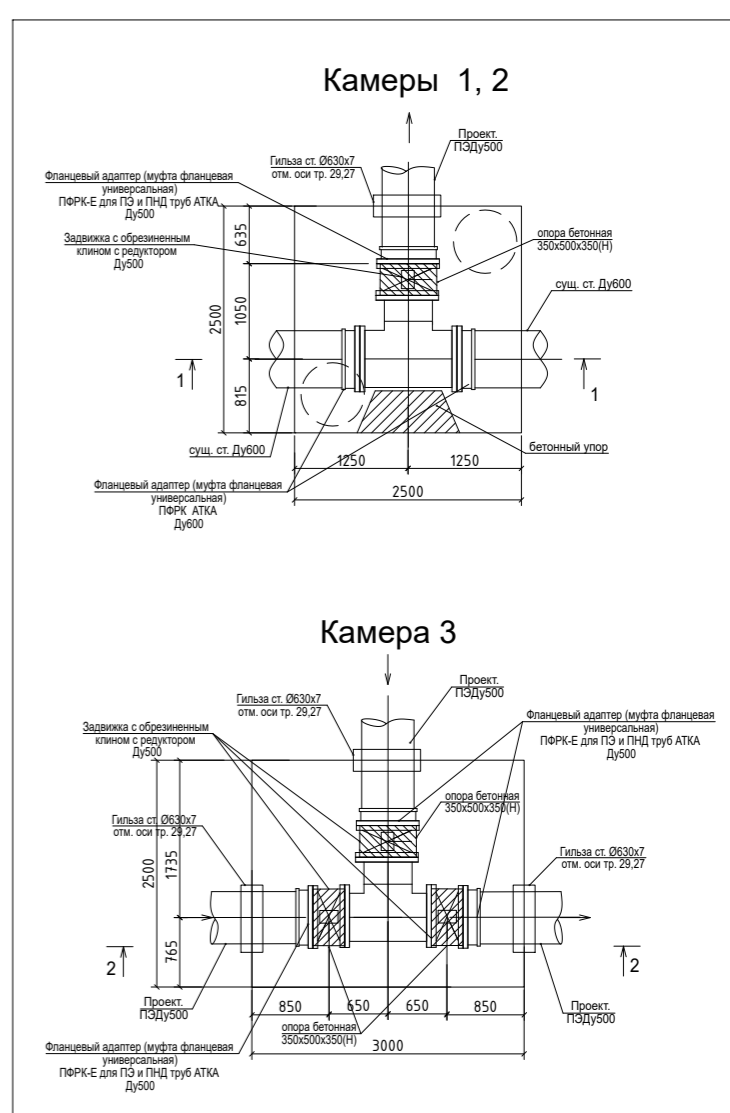
Линия совмещения с листом №7

Примечание:

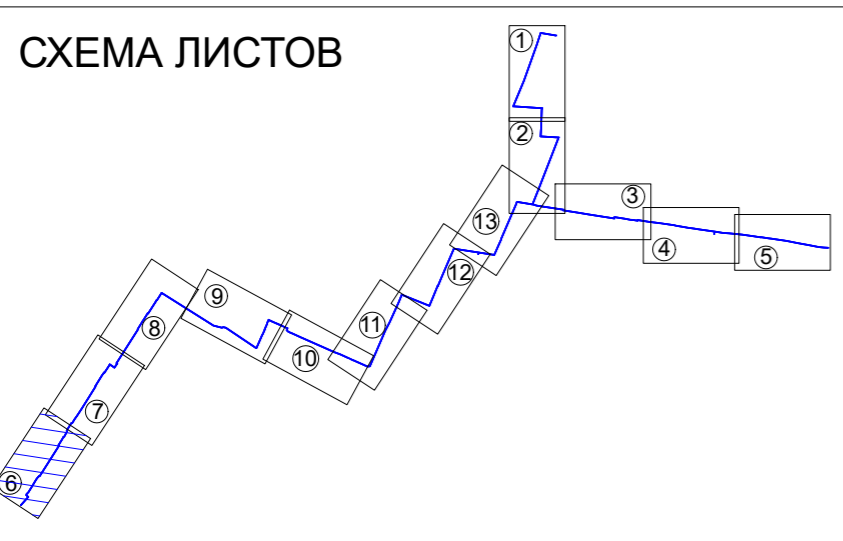
Документацией по планировке территории линейного объекта «Строительство водопровода в сторону улицы Красных Партизан вдоль Западного Обхода» (2-3 этап) не предусмотрена реконструкция иных линейных объектов в связи с изменением их местоположения из зоны планируемого размещения данного линейного объекта.

Строительство водопровода Ду-500 мм в сторону улицы Красных Партизан вдоль улицы Западный обход с точкой подключения к водоводу Ду-800мм по ул. Красных Партизан. Подключение водопровода в проектируемые камеры. Предусмотреть закольцовку сети с водоводом Ду-500мм (1 этап)

Рекомендуемый материал труб - полиэтилен ПЭ, рабочее давление - 1 МПа
Ориентировочная протяженность 11 495м.



- Условные обозначения:**
- Границы зон планируемого размещения линейного объекта
 - Зона планируемого размещения линейного объекта
 - Граница территории, в отношении которой осуществляется подготовка проекта планировки
 - Ось сетей водоснабжения
 - ПКЗ - Пикетаж оси водоснабжения
 - Улично-дорожная сеть
 - Наименования улиц



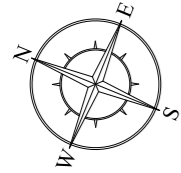
ЮГА-194-2022-ЛО-ППТ					
«Строительство водопровода в сторону улицы Красных Партизан вдоль Западного Обхода» (2-3 этап)					
Изм.	Кол.уч.	Лист	№ док.	Подп.	Дата
Разраб.	Райков				09.22
Н.контр.	Захаров				09.22
ГИП	Яценко				09.22
Проект планировки территории			Стадия	Лист	Листов
П			6	13	
Схема конструктивных и планировочных решений М 1:1000			ЮГ ГЕО АЛЬЯНС <small>КОМПЛЕКСНОЕ АРХИТЕКТУРНО-КАДАСТРОВЕ ОБЪЕДИНЕНИЕ</small> <small>СООБЩЕСТВО ПРОЕКТИРОВЩИКОВ СРО И С.В.ВЕЛЕНТИН</small>		
Формат 841x420					

Согласовано

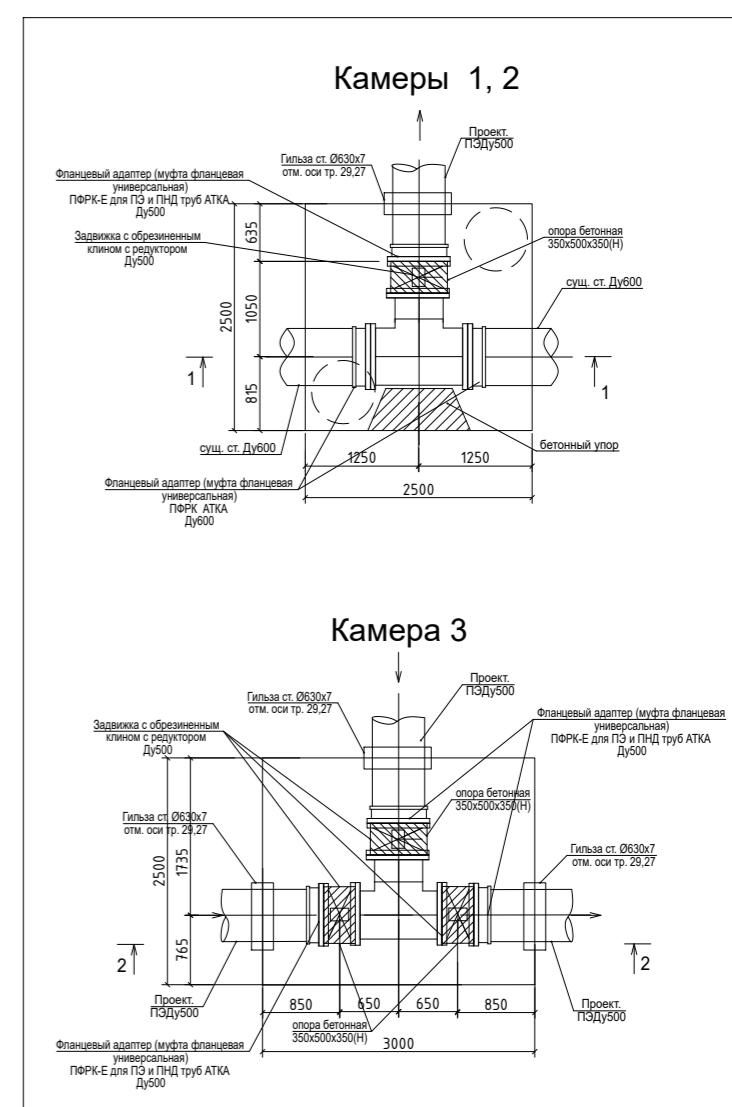
Взам. инв. №

Подл. и дата

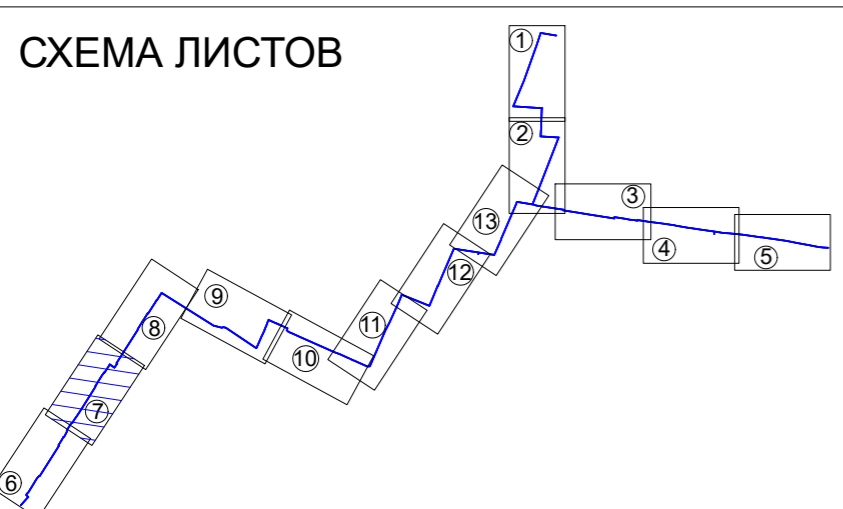
Инв. № подл.



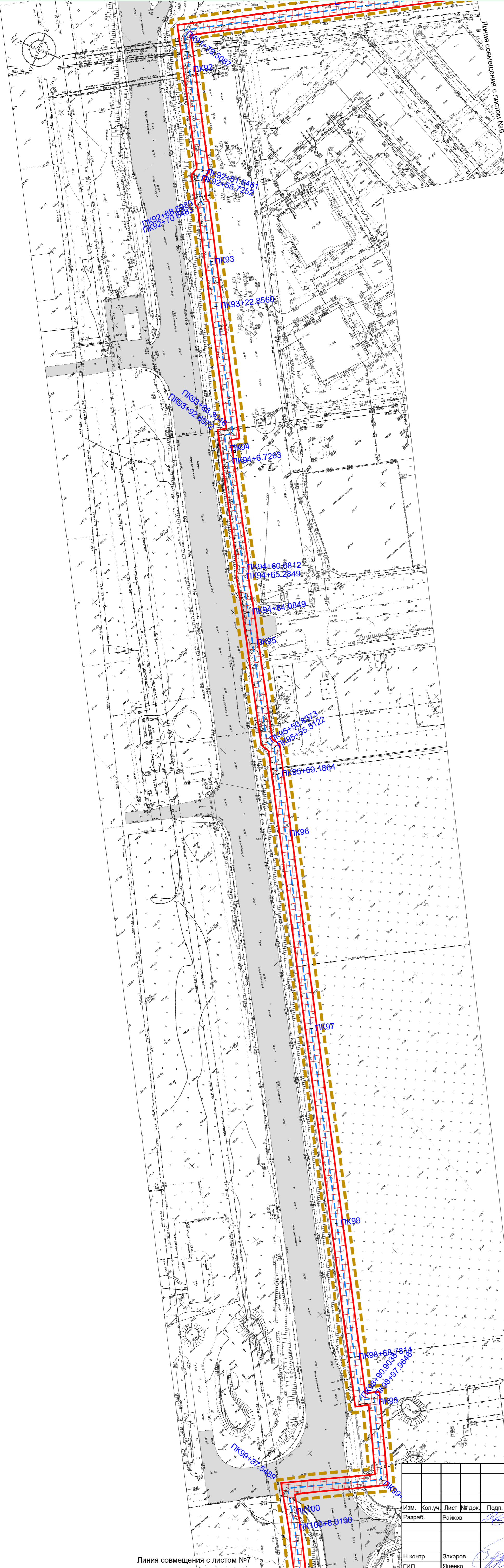
Примечание:
Документацией по планировке территории линейного объекта «Строительство водопровода в сторону улицы Красных Партизан вдоль Западного Обхода» (2-3 этап) не предусмотрена реконструкция иных линейных объектов в связи с изменением их местоположения из зоны планируемого размещения данного линейного объекта.
Строительство водопровода Ду-500 мм в сторону улицы Красных Партизан вдоль улицы Западный обход с точкой подключения к водоводу Ду-800мм по ул. Красных Партизан. Подключение водопровода в проектируемые камеры.
Предусмотреть закольцовку сети с водоводом Ду-500мм (1 этап)
Рекомендуемый материал труб - полиэтилен ПЭ, рабочее давление - 1 МПа
Ориентировочная протяженность 11 495м.



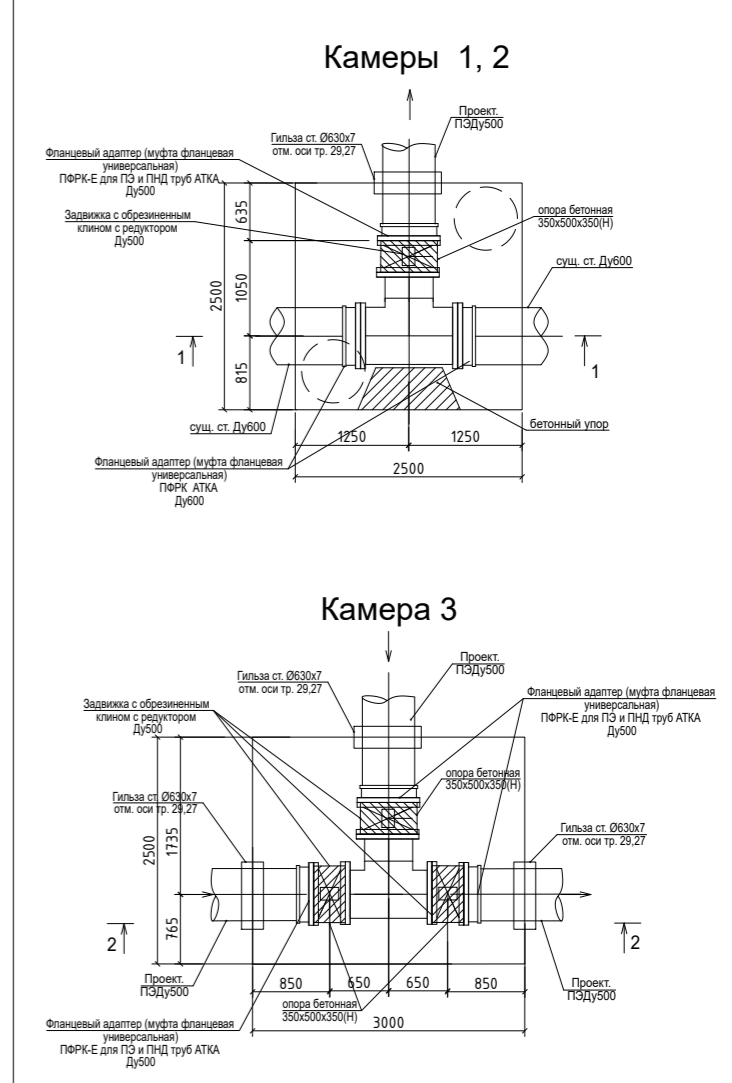
- Условные обозначения:**
- - Границы зон планируемого размещения линейного объекта
 - ▨ - Зона планируемого размещения линейного объекта
 - ▨ - Граница территории, в отношении которой осуществляется подготовка проекта планировки
 - - Ось сетей водоснабжения
 - - - Пикетаж оси водоснабжения
 - ▨ - Улично-дорожная сеть
 - ▨ - Наименования улиц



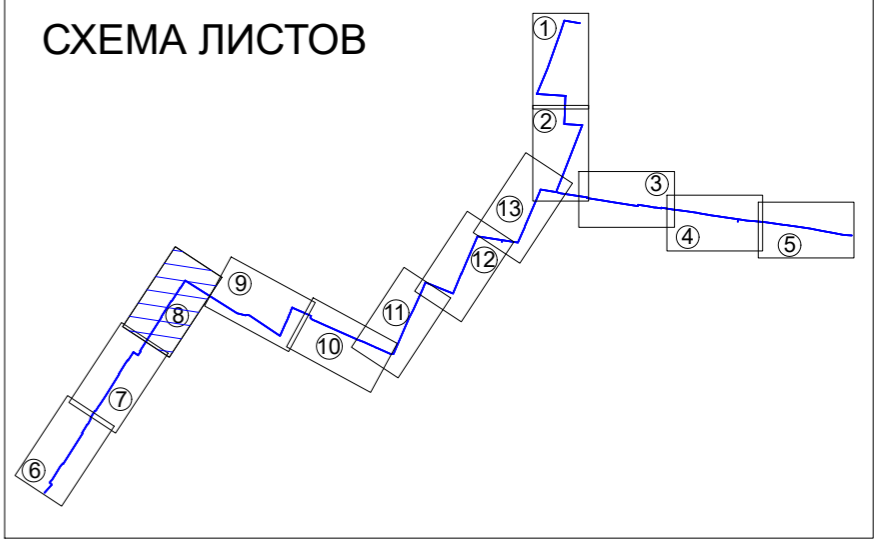
ЮГА-194-2022-ЛО-ППТ				
«Строительство водопровода в сторону улицы Красных Партизан вдоль Западного Обхода» (2-3 этап)				
Изм.	Кол.уч.	Лист	№ док.	Подп.
Разраб.	Райков			09.22
Н.контр.	Захаров			09.22
ГИП	Яценко			09.22
Проект планировки территории			Стадия	Лист
П			7	13
Схема конструктивных и планировочных решений М 1:1000				



Примечание:
Документацией по планировке территории линейного объекта «Строительство водопровода в сторону улицы Красных Партизан вдоль Западного Обхода» (2-3 этап) не предусмотрена реконструкция иных линейных объектов в связи с изменением их местоположения из зоны планируемого размещения данного линейного объекта.
Строительство водопровода Ду-500 мм в сторону улицы Красных Партизан вдоль улицы Западный обход с точкой подключения к водоводу Ду-800мм по ул. Красных Партизан. Подключение водопровода в проектируемые камеры. Предусмотреть закольцовку сети с водоводом Ду-500мм (1 этап)
Рекомендуемый материал труб - полиэтилен ПЭ, рабочее давление - 1 МПа
Ориентировочная протяженность 11 495м.



- Условные обозначения:**
- Границы зон планируемого размещения линейного объекта
 - Зона планируемого размещения линейного объекта
 - Граница территории, в отношении которой осуществляется подготовка проекта планировки
 - Ось сети водоснабжения
 - Пикетаж оси водоснабжения
 - Улично-дорожная сеть
 - Наименования улиц

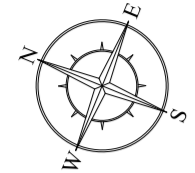


Изм.	Кол.уч.	Лист	№ док.	Подп.	Дата
		Разраб.	Райков		09.22
		Н.контр.	Захаров		09.22
		ГИП	Яценко		09.22

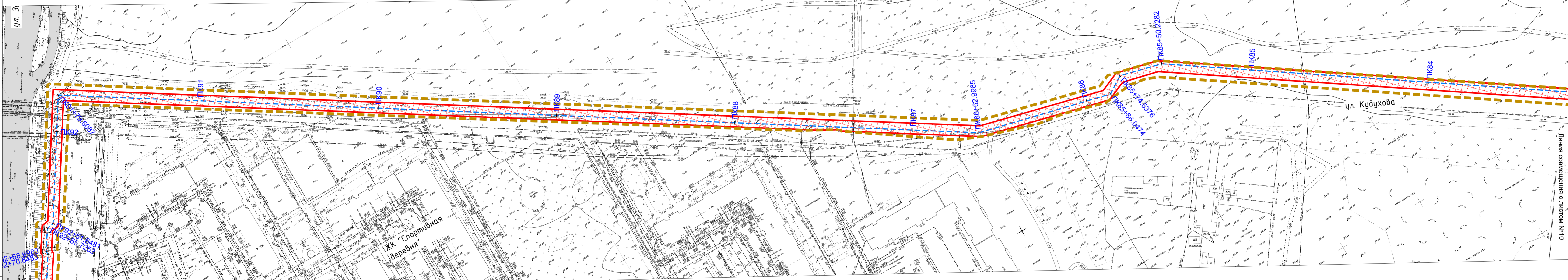
ЮГА-194-2022-ЛО-ППТ		
«Строительство водопровода в сторону улицы Красных Партизан вдоль Западного Обхода» (2-3 этап)		
Проект планировки территории	Стадия П	Лист 8
		Листов 13
Схема конструктивных и планировочных решений М 1:1000		

Согласовано	
Инов. № подл.	
Подп. и дата	
Взам. инв. №	

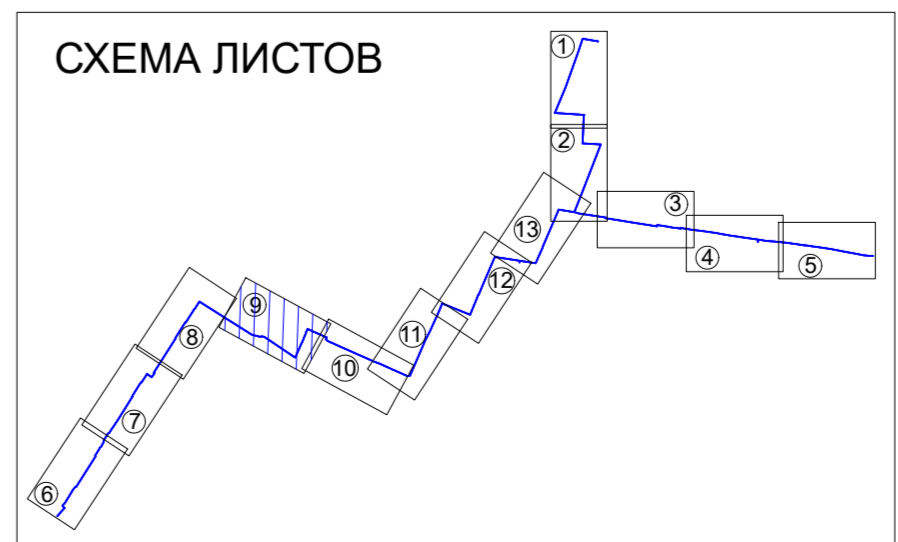
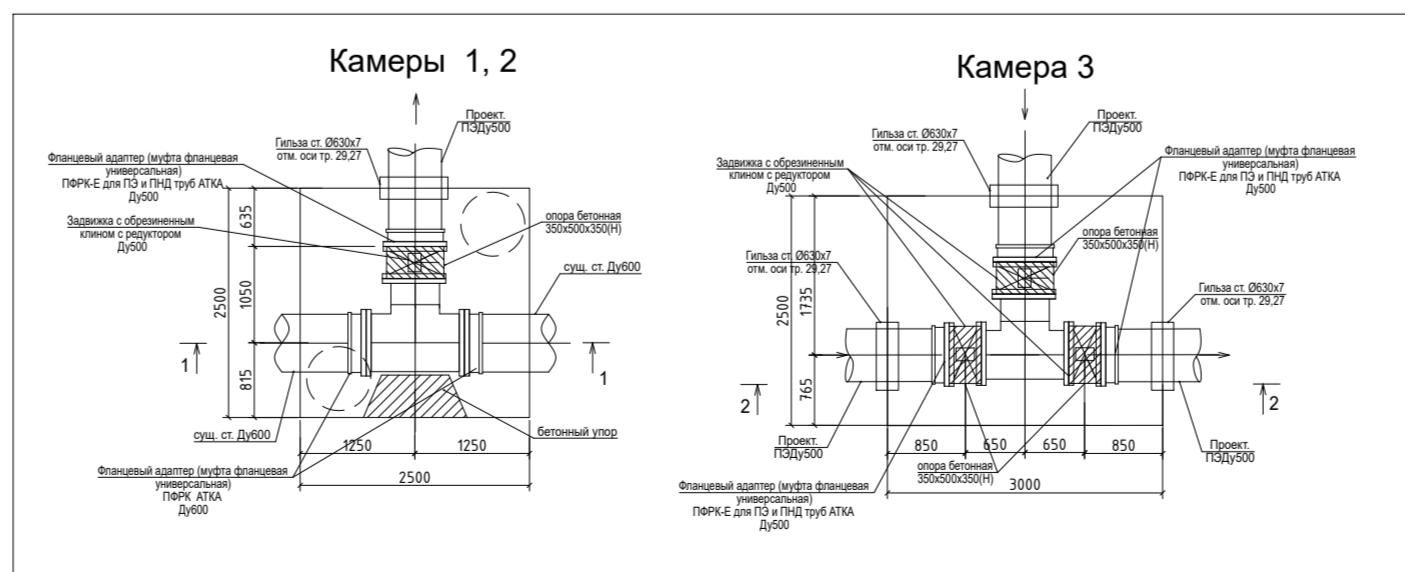
Линия совмещения с листом №7



Примечание:
Документацией по планировке территории линейного объекта «Строительство водопровода в сторону улицы Красных Партизан вдоль Западного Обхода» (2-3 этап) не предусмотрена реконструкция иных линейных объектов в связи с изменением их местоположения из зоны планируемого размещения данного линейного объекта.
Строительство водопровода Ду-500 мм в сторону улицы Красных Партизан вдоль улицы Западный обход с точкой подключения к водоводу Ду-800мм по ул. Красных Партизан. Подключение водопровода в проектируемые камеры.
Предусмотреть закладку сети с водоводом Ду-500мм (1 этап)
Рекомендуемый материал труб - полиэтилен ПЭ, рабочее давление - 1 МПа
Ориентировочная протяженность 11 495м.

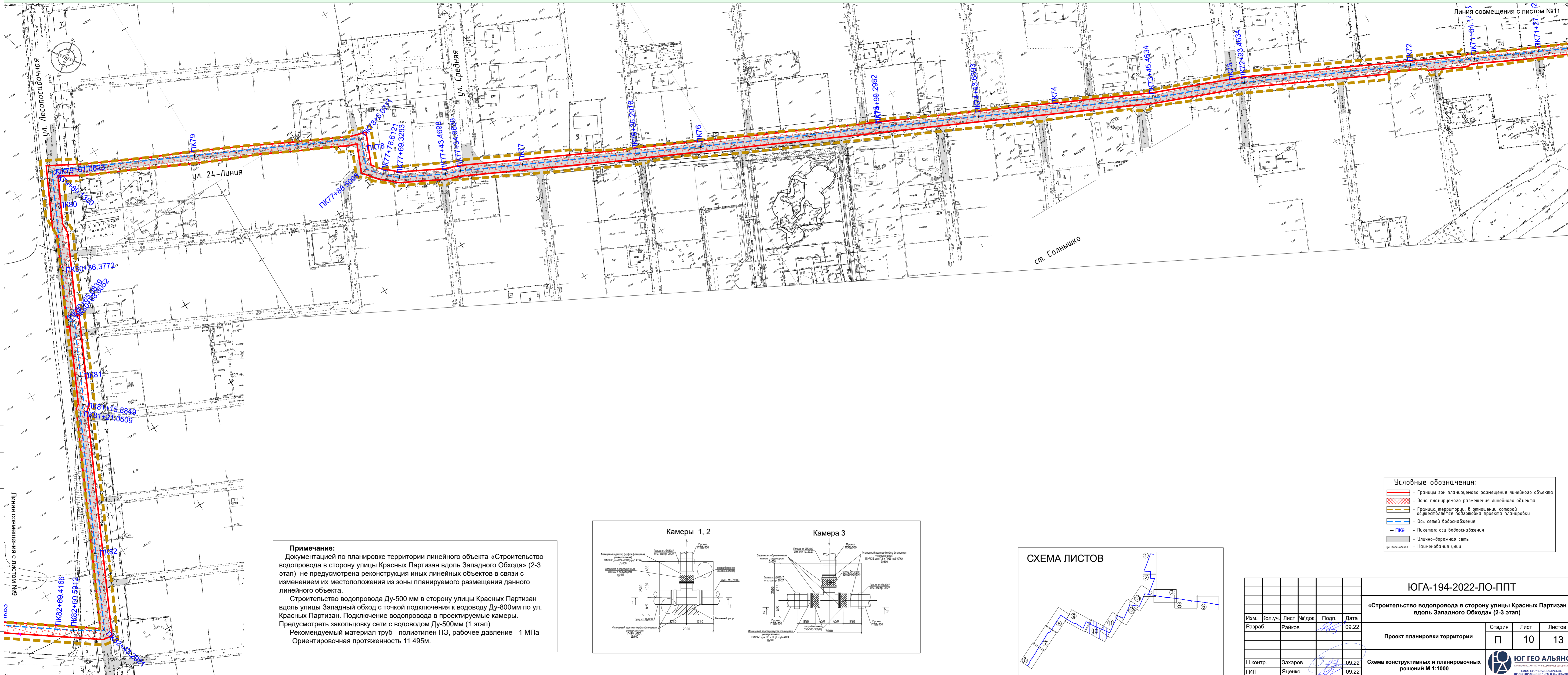


- Условные обозначения:**
- Границы зон планируемого размещения линейного объекта
 - Зона планируемого размещения линейного объекта
 - Граница территории, в отношении которой осуществляется подготовка проекта планировки
 - Ось сетей водоснабжения
 - ПК9 - Пикетаж оси водоснабжения
 - Улично-дорожная сеть
 - Наименования улиц

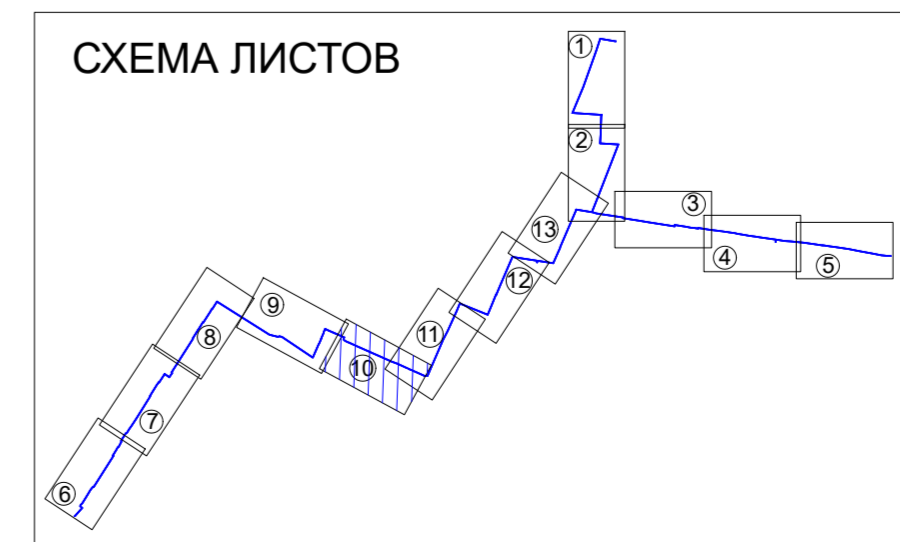
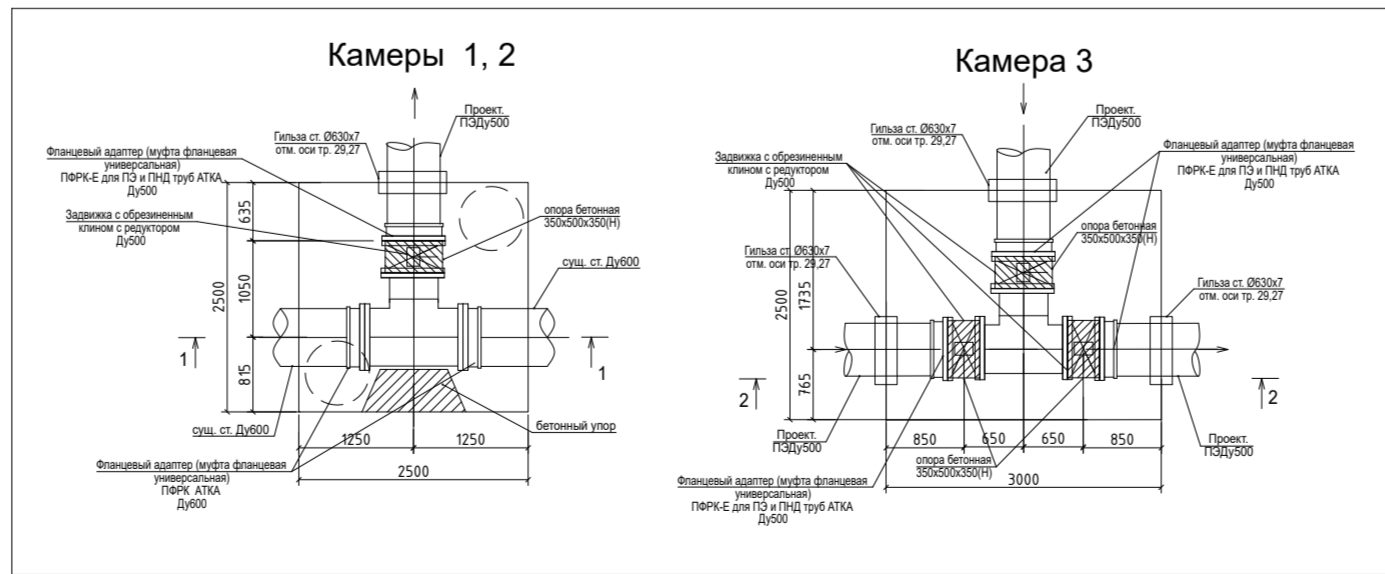


ЮГА-194-2022-ЛО-ППТ					
«Строительство водопровода в сторону улицы Красных Партизан вдоль Западного Обхода» (2-3 этап)					
Изм.	Кол.уч.	Лист	№ док.	Подп.	Дата
Разраб.	Райков				09.22
Н.контр.	Захаров				09.22
ГИП	Яценко				09.22
		Стадия	Лист	Листов	
		П	9	13	
		Схема конструктивных и планировочных решений М 1:1000			
		ЮГ ГЕО АЛЬЯНС			

Согласовано
Изм. № подл.
Подп. и дата
Взам. инв. №



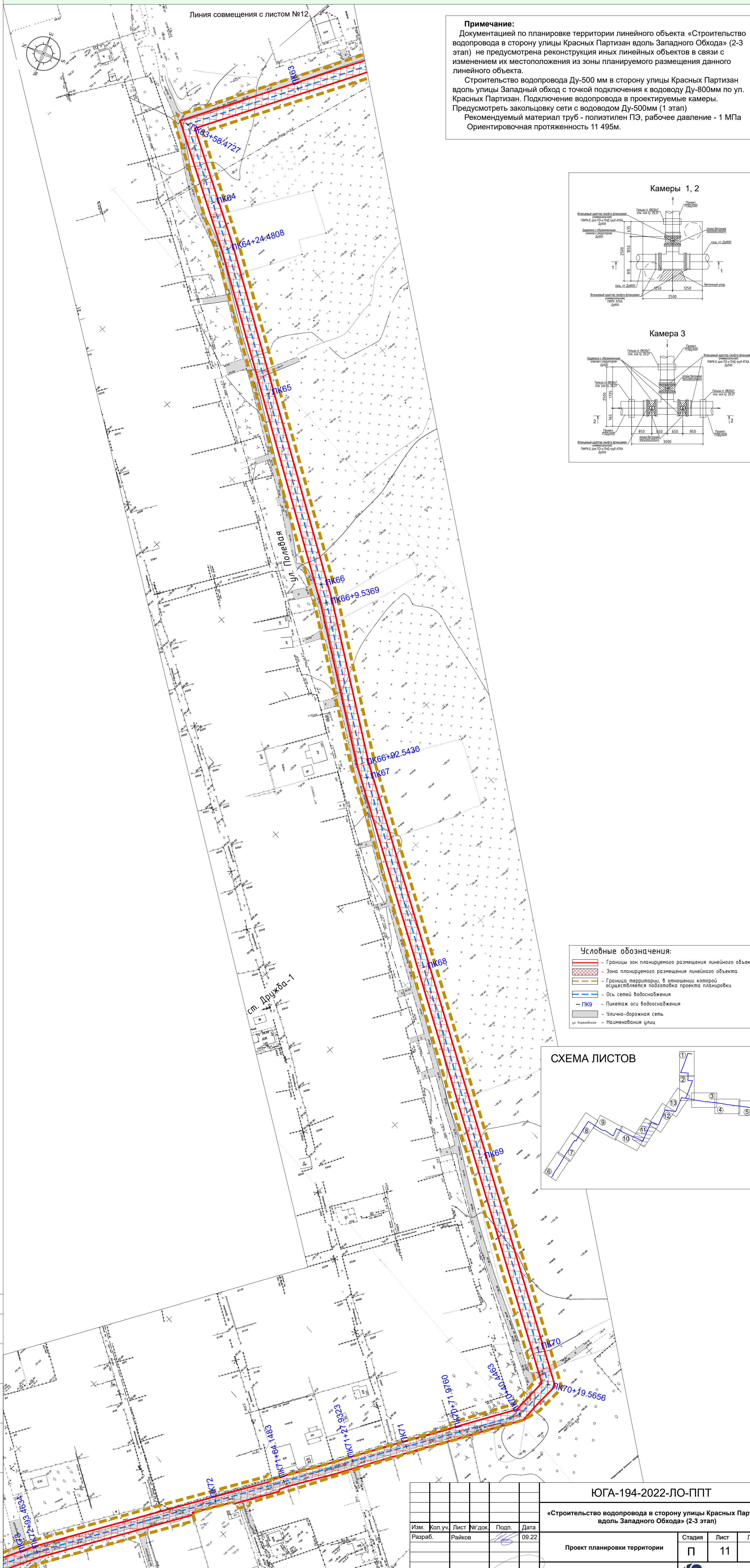
Примечание:
 Документацией по планировке территории линейного объекта «Строительство водопровода в сторону улицы Красных Партизан вдоль Западного Обхода» (2-3 этап) не предусмотрена реконструкция иных линейных объектов в связи с изменением их местоположения из зоны планируемого размещения данного линейного объекта.
 Строительство водопровода Ду-500 мм в сторону улицы Красных Партизан вдоль улицы Западный обход с точкой подключения к водоводу Ду-800мм по ул. Красных Партизан. Подключение водопровода в проектируемые камеры. Предусмотреть закольцовку сети с водоводом Ду-500мм (1 этап)
 Рекомендуемый материал труб - полиэтилен ПЭ, рабочее давление - 1 МПа
 Ориентировочная протяженность 11 495м.



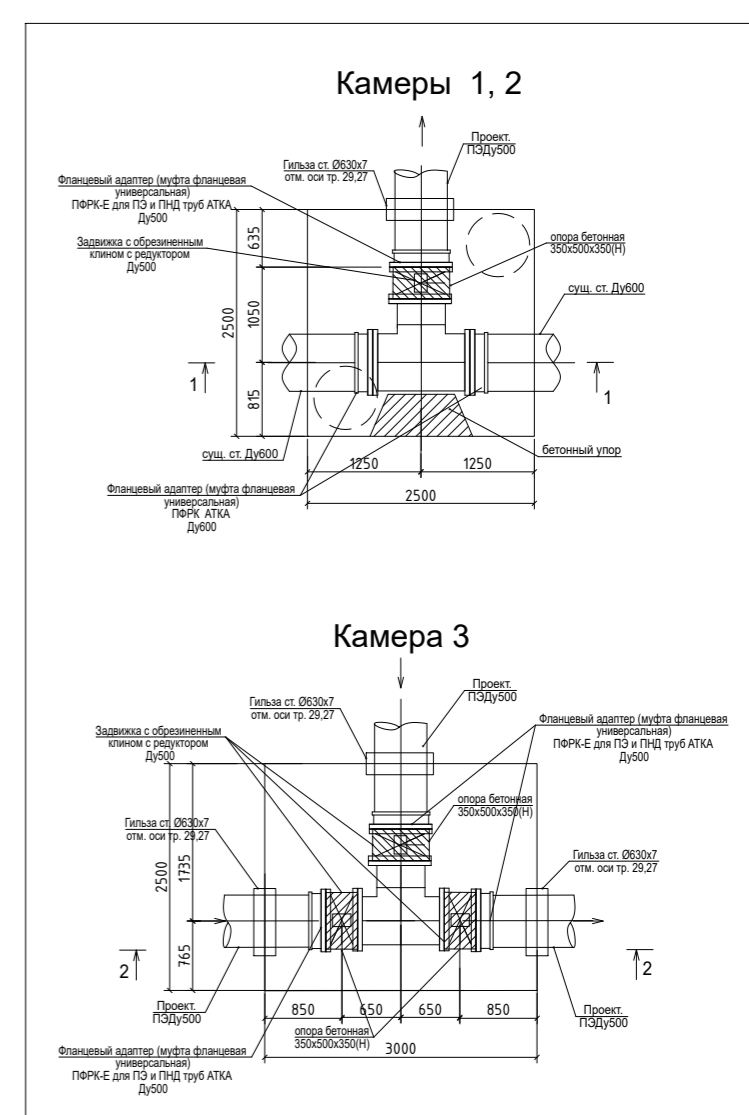
- Условные обозначения:**
- Границы зон планируемого размещения линейного объекта
 - Зона планируемого размещения линейного объекта
 - Граница территории, в отношении которой осуществляется подготовка проекта планировки
 - Ось сетей водоснабжения
 - ПК9
 - Пикетаж оси водоснабжения
 - Улично-дорожная сеть
 - Назначения улиц

ИЮА-194-2022-ЛО-ППТ					
«Строительство водопровода в сторону улицы Красных Партизан вдоль Западного Обхода» (2-3 этап)					
Изм.	Кол.уч.	Лист	№ док.	Подп.	Дата
Разраб.	Райков				09.22
Н.контр.	Захаров				09.22
ГИП	Яценко				09.22

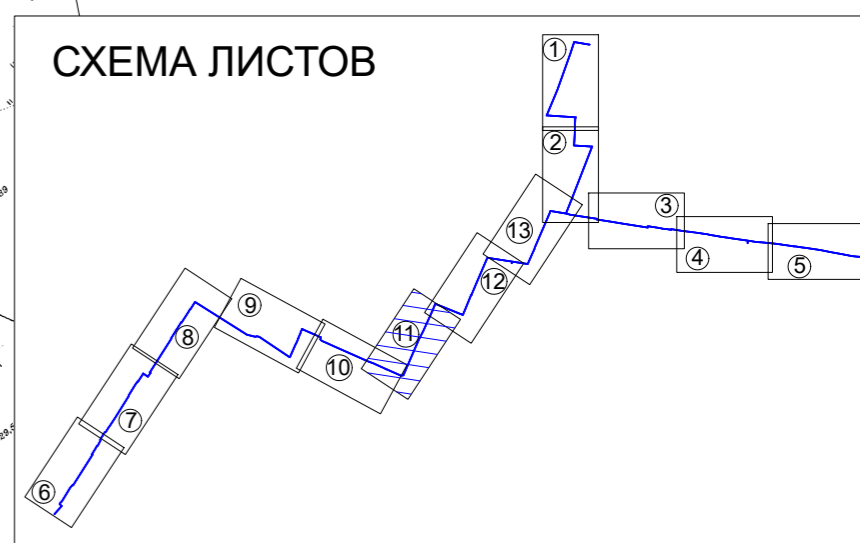
Проект планировки территории	Стадия	Лист	Листов
	П	10	13



Примечание:
Документацией по планировке территории линейного объекта «Строительство водопровода в сторону улицы Красных Партизан вдоль Западного Обхода» (2-3 этап) не предусмотрена реконструкция иных линейных объектов в связи с изменением их местоположения из зоны планируемого размещения данного линейного объекта.
Строительство водопровода Ду-500 мм в сторону улицы Красных Партизан вдоль улицы Западный обход с точкой подключения к водоводу Ду-800мм по ул. Красных Партизан. Подключение водопровода в проектируемые камеры. Предусмотреть закольцовку сети с водоводом Ду-500мм (1 этап)
Рекомендуемый материал труб - полиэтилен ПЭ, рабочее давление - 1 МПа
Ориентировочная протяженность 11 495м.



- Условные обозначения:**
- Границы зон планируемого размещения линейного объекта
 - Зона планируемого размещения линейного объекта
 - Граница территории, в отношении которой осуществляется подготовка проекта планировки
 - Ось сетей водоснабжения
 - Пикетаж оси водоснабжения
 - Улично-дорожная сеть
 - Наименования улиц



Согласовано	
Изм.	
Подл. и дата	
Изм. инв. №	
Изм. № подл.	

Изм.	Кол.уч.	Лист	№ док.	Подп.	Дата
Разраб.	Райков				09.22
Н.контр.	Захаров				09.22
ГИП	Яценко				09.22

ЮГА-194-2022-ЛО-ППТ

«Строительство водопровода в сторону улицы Красных Партизан вдоль Западного Обхода» (2-3 этап)

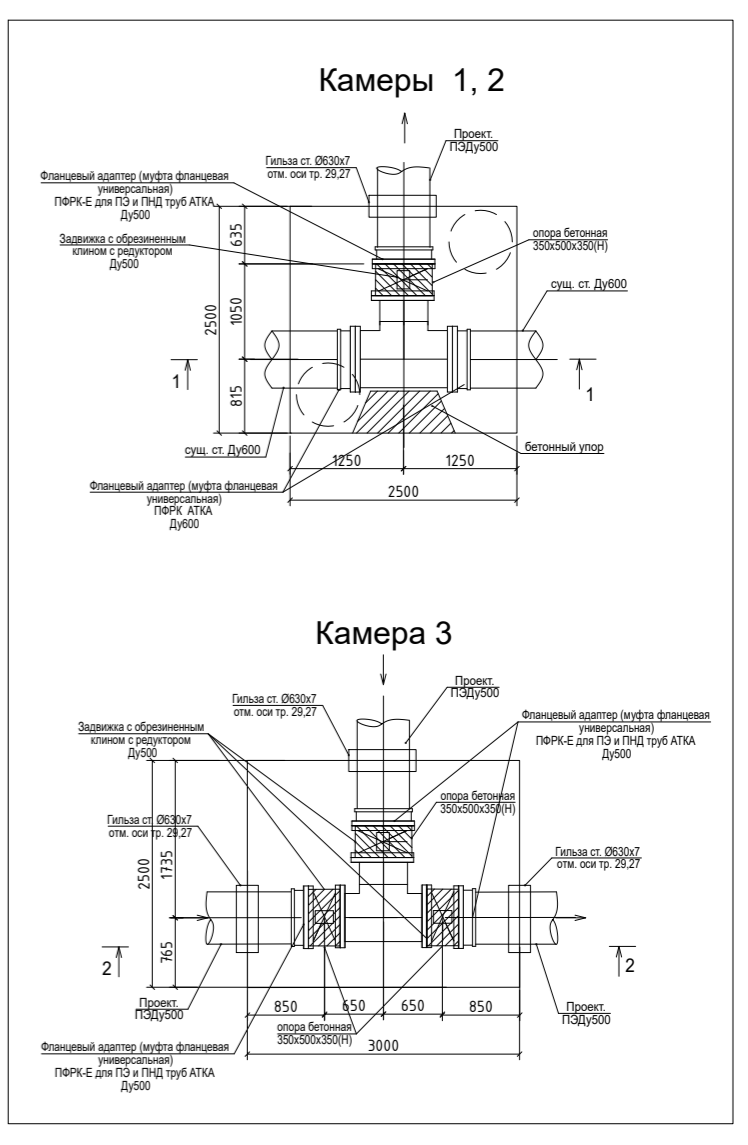
Проект планировки территории	Стадия	Лист	Листов
	П	11	13

Схема конструктивных и планировочных решений М 1:1000

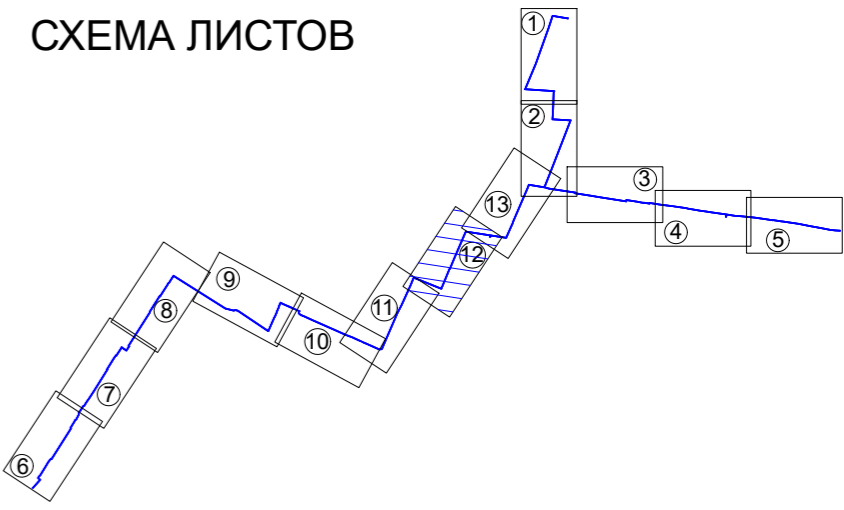
Формат 84x420



Примечание:
Документацией по планировке территории линейного объекта «Строительство водопровода в сторону улицы Красных Партизан вдоль Западного Обхода» (2-3 этап) не предусмотрена реконструкция иных линейных объектов в связи с изменением их местоположения из зоны планируемого размещения данного линейного объекта.
Строительство водопровода Ду-500 мм в сторону улицы Красных Партизан вдоль улицы Западный обход с точкой подключения к водоводу Ду-800мм по ул. Красных Партизан. Подключение водопровода в проектируемые камеры. Предусмотреть закольцовку сети с водоводом Ду-500мм (1 этап)
Рекомендуемый материал труб - полиэтилен ПЭ, рабочее давление - 1 МПа
Ориентировочная протяженность 11 495м.



- Условные обозначения:**
- Границы зон планируемого размещения линейного объекта
 - Зона планируемого размещения линейного объекта
 - Граница территории, в отношении которой осуществляется подготовка проекта планировки
 - Ось сетей водоснабжения
 - Пикетаж оси водоснабжения
 - Улично-дорожная сеть
 - Назначенная улиц



Согласовано

Изм. № подл.

Подл. и дата

Взам. инв. №

Изм.	Кол.уч.	Лист	№ док.	Подп.	Дата
Разраб.	Райков				09.22
Н.контр.	Захаров				09.22
ГИП	Яценко				09.22

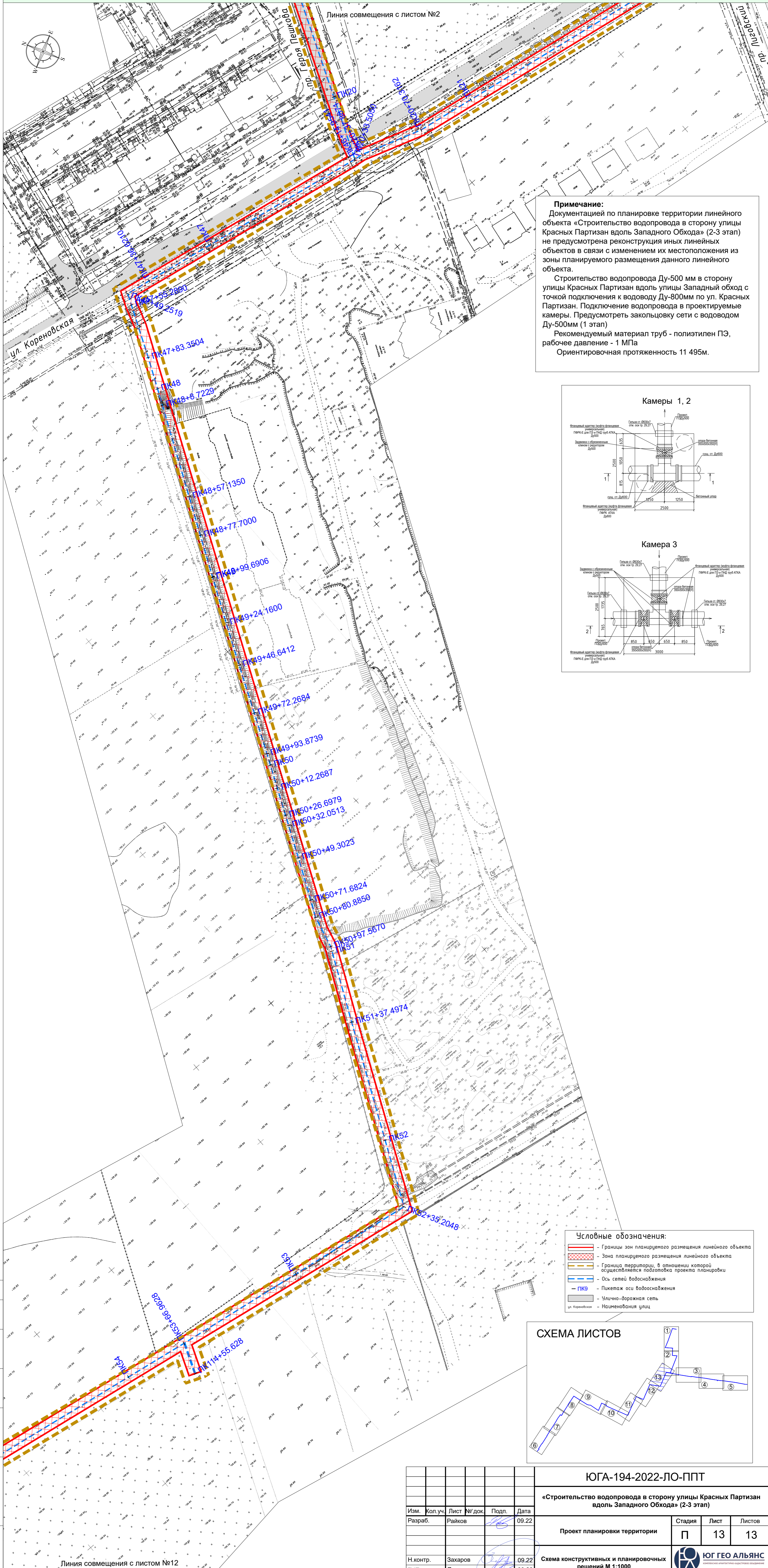
ЮГА-194-2022-ЛО-ППТ

«Строительство водопровода в сторону улицы Красных Партизан вдоль Западного Обхода» (2-3 этап)

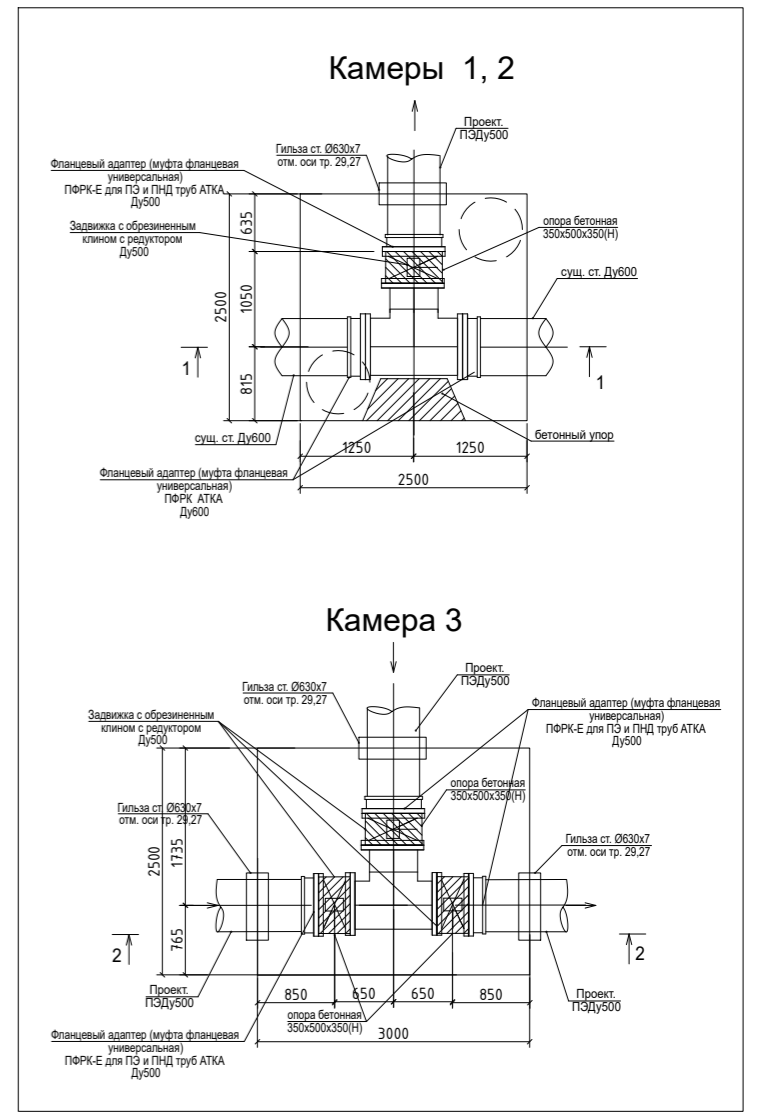
Проект планировки территории	Стадия	Лист	Листов
	П	12	13

Схема конструктивных и планировочных решений М 1:1000

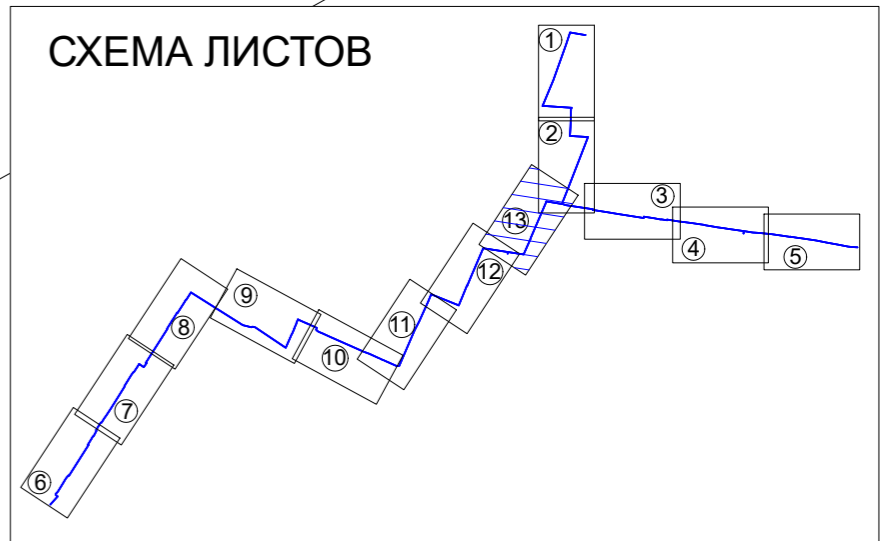
Формат 841x420



Примечание:
Документацией по планировке территории линейного объекта «Строительство водопровода в сторону улицы Красных Партизан вдоль Западного Обхода» (2-3 этап) не предусмотрена реконструкция иных линейных объектов в связи с изменением их местоположения из зоны планируемого размещения данного линейного объекта.
Строительство водопровода Ду-500 мм в сторону улицы Красных Партизан вдоль улицы Западный обход с точкой подключения к водоводу Ду-800мм по ул. Красных Партизан. Подключение водопровода в проектируемые камеры. Предусмотреть закольцовку сети с водоводом Ду-500мм (1 этап)
Рекомендуемый материал труб - полиэтилен ПЭ, рабочее давление - 1 МПа
Ориентировочная протяженность 11 495м.



- Условные обозначения:**
- Границы зон планируемого размещения линейного объекта
 - Зона планируемого размещения линейного объекта
 - Граница территории, в отношении которой осуществляется подготовка проекта планировки
 - Ось сетей водоснабжения
 - Пикетаж оси водоснабжения
 - Улично-дорожная сеть
 - Наименования улиц



Согласовано	
Взам. инв. №	
Подл. и дата	
Инв. № подл.	

ЮГА-194-2022-ЛО-ППТ					
«Строительство водопровода в сторону улицы Красных Партизан вдоль Западного Обхода» (2-3 этап)					
Изм.	Кол.уч.	Лист	№ док.	Подп.	Дата
Разраб.	Райков				09.22
Н.контр.	Захаров				09.22
ГИП	Яценко				09.22
Проект планировки территории			Стадия	Лист	Листов
			П	13	13
Схема конструктивных и планировочных решений М 1:1000			 ЮГ ГЕО АЛЬЯНС КОМПЛЕКСНОЕ АРХИТЕКТУРНО-КАДАСТРОВЕ ОБЪЕДИНЕНИЕ Формат 841x420		