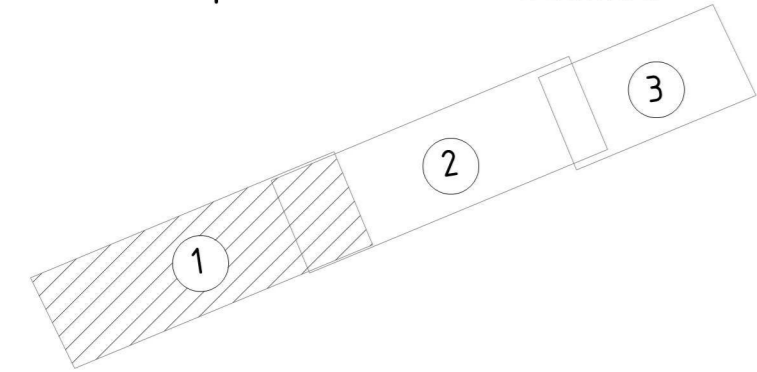
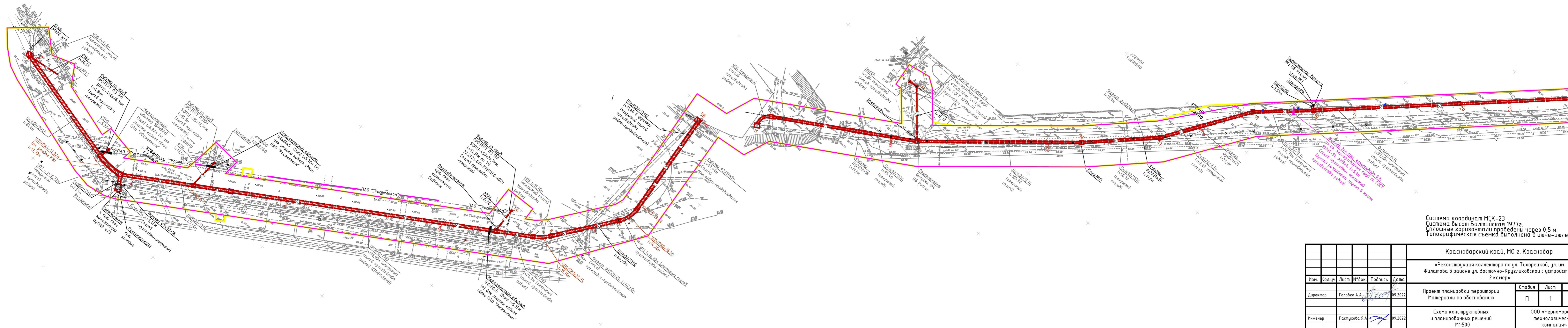


Схема расположения листов



- Условные обозначения:
- граница территории, в отношении которой осуществляется подготовка проекта планировки
  - граница зоны планируемого размещения линейного объекта
  - проектируемая хозяйственно-бытовая канализация
  - 10 - проектируемая камера канализации и ее номер
  - ось проектируемой хозяйственно-бытовой канализации с нанесением пикетажа



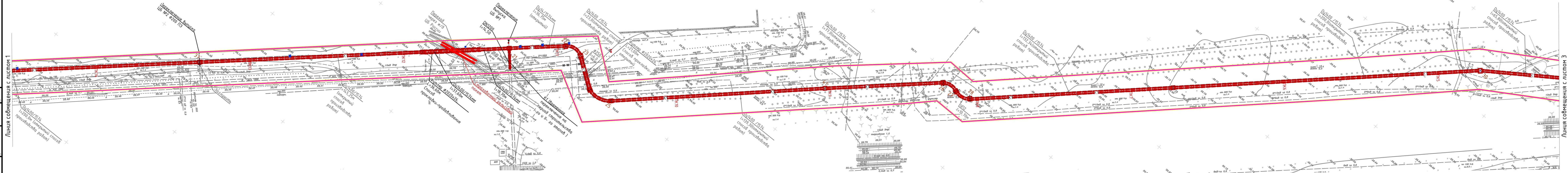
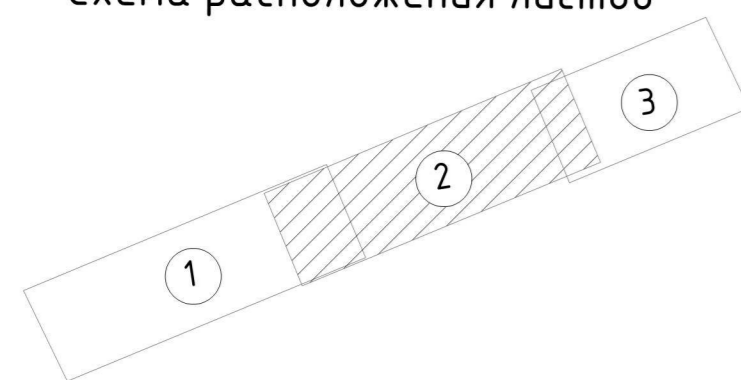
Система координат МСК-23  
Система высот Балтийская 1977г.  
Сплошные горизонталы проведены через 0,5 м.  
Топографическая съемка выполнена в июне-июле 2021г.

Краснодарский край, МО г. Краснодар					
«Реконструкция коллектора по ул. Тихорецкой, ул. им. Филатова в районе ул. Восточно-Кругликовской с устройством 2 камер»					
Изм.	Кол.уч.	Лист	№ док.	Подпись	Дата
Директор	Головко А.А.			<i>[Signature]</i>	09.2022
Инженер	Пастухова Я.А.			<i>[Signature]</i>	09.2022
Проект планировки территории Материалы по обоснованию					Стадия
Схема конструктивных и планировочных решений М1:500					Лист
					Листов
					П
					1
					3
ООО «Черноморская технологическая компания»					Формат А4х5

Линия сообщения с листом 2



Схема расположения листов



Условные обозначения:

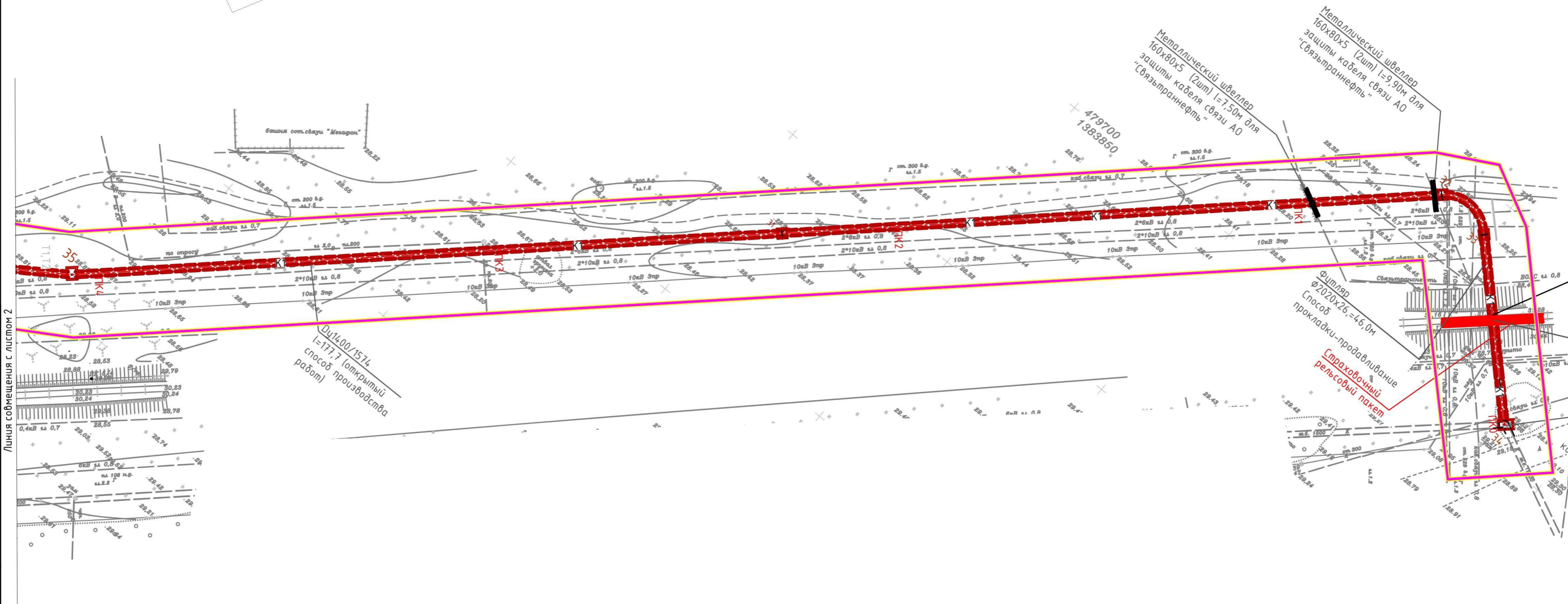
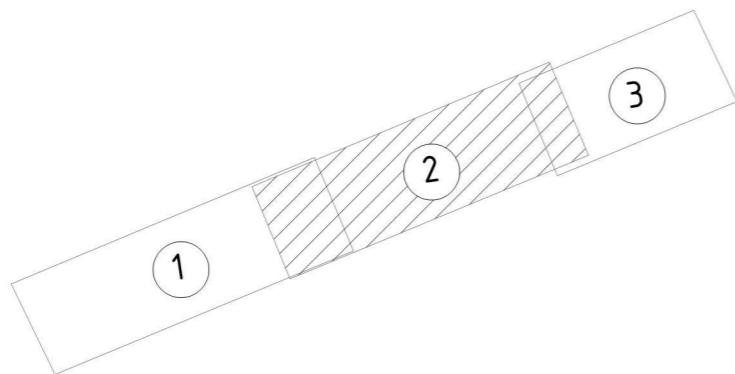
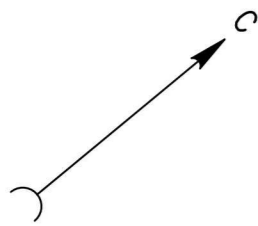
- граница территории, в отношении которой осуществляется подготовка проекта планировки
- граница зоны планируемого размещения линейного объекта
- проектируемая хозяйственно-бытовая канализация
- 10 - проектируемая камера канализации и ее номер
- ПК2 - ось проектируемой хозяйственно-бытовой канализации с нанесением пикетажа

Система координат МСК-23  
Система высот Балтийская 1977г.  
Плошные горизонталы проведены через 0,5 м.  
Топографическая съемка выполнена в июне-июле 2021г.

Краснодарский край, МО г. Краснодар					
«Реконструкция коллектора по ул. Тихорецкой, ул. им. Филатова в районе ул. Восточно-Кругликовской с устройством 2 камер»					
Изм.	Кол.уч.	Лист	№ док.	Подпись	Дата
Проект планировки территории Материалы по обоснованию				Стадия	Лист
Инженер				П	2
Схема конструктивных и планировочных решений М1:500				Листов	3
ООО «Черноморская технологическая компания»					



# Схема расположения листов



Система координат МСК-23  
 Система высот Балтийская 1977 г.  
 Сплошные горизонталы проведены через 0,5 м.  
 Топографическая съемка выполнена в июне-июле 2021 г.

## Условные обозначения:

- граница территории, в отношении которой осуществляется подготовка проекта планировки
- граница зоны планируемого размещения линейного объекта
- проектируемая хозяйственно-бытовая канализация
- проектируемая камера канализации и ее номер
- ось проектируемой хозяйственно-бытовой канализация с нанесением пикетажа

						Краснодарский край, МО г. Краснодар			
						«Реконструкция коллектора по ул. Тихорецкой, ул. им. Филатова в районе ул. Восточно-Кругликовской с устройством 2 камер»			
Изм.	Кол.уч.	Лист	№ док.	Подпись	Дата	Проект планировки территории Материалы по обоснованию	Стадия	Лист	Листов
							П	3	3
						Инженер	Схема конструктивных и планировочных решений М1:500		ООО «Черноморская технологическая компания»
									Формат А3

Согласовано

Взам. инв. №

Подп. и дата

Инв. № подл.