

ИнжПроектСтрой

**«Реконструкция автомобильной дороги по проезду
от ул. Симферопольской до ул. им. Демуса М.Н.,
по ул. Симферопольской от ул. Новороссийской
до ул. Уральской в г. Краснодаре»**

ПРОЕКТНАЯ ДОКУМЕНТАЦИЯ

**Раздел 3 «Технологические и конструктивные решения.
Искусственные сооружения»
Книга 2 «Организация дорожного движения»**

119421002010-ЭОК/ИПС-569-21-ТКР2

Том 3.2

ДИРЕКТОР

А.В.ЛИМАНСКИЙ

ГЛАВНЫЙ ИНЖЕНЕР ПРОЕКТ

Д.В. МАСЛОВ

2022

Согласовано

Инв. № подл.

Подп. и дата

Взам. инв. №



ЮгАвтодорПроект

**«Реконструкция автомобильной дороги по проезду
от ул. Симферопольской до ул. им. Демуса М.Н.,
по ул. Симферопольской от ул. Новороссийской
до ул. Уральской в г. Краснодаре»**

ПРОЕКТНАЯ ДОКУМЕНТАЦИЯ

**Раздел 3 «Технологические и конструктивные решения.
Искусственные сооружения»
Книга 2 «Организация дорожного движения»**

119421002010-ЭОК/ИПС-569-21/ЮАП-126-21-ТКР2

Том 3.2

ДИРЕКТОР

Д.А. ШЕВОКИН

ГЛАВНЫЙ ИНЖЕНЕР ПРОЕКТА

О.Н. ГОЛОВИНА

2022

Согласовано

Взам. инв. №

Подп. и дата

Инв. №подл.

Обозначение	Наименование	Примечание
119421002010-ЭОК/ИПС-569-21-СП	Состав проектной документации	4
119421002010-ЭОК/ИПС-569-21/ЮАП-126-21-ТКР2.ПЗ	Пояснительная записка	7
119421002010-ЭОК/ИПС-569-21/ЮАП-126-21-ТКР2.В01	Ведомость проектируемых дорожных знаков	24
119421002010-ЭОК/ИПС-569-21/ЮАП-126-21-ТКР2.В02	Ведомость проектируемой горизонтальной дорожной разметки	40
119421002010-ЭОК/ИПС-569-21/ЮАП-126-21-ТКР2.В03	Ведомость проектируемой вертикальной дорожной разметки	51
119421002010-ЭОК/ИПС-569-21/ЮАП-126-21-ТКР2.В04	Ведомость проектируемого металлического барьерного ограждения	52
119421002010-ЭОК/ИПС-569-21/ЮАП-126-21-ТКР2.В05	Ведомость проектируемого перильного ограждения	53
119421002010-ЭОК/ИПС-569-21/ЮАП-126-21-ТКР2.В06	Ведомость объёмов работ по устройству тактильной плитки	54
119421002010-ЭОК/ИПС-569-21/ЮАП-126-21-ТКР2.В07	Ведомость проектируемых сигнальных столбиков	65
119421002010-ЭОК/ИПС-569-21/ЮАП-126-21-ТКР2	Графическая часть	16 листов
Приложение А	Паспорт «Закладная СДЗ-1,0» ООО «Техмашстрой»	82
Приложение Б	Паспорт «Кронштейн СДЗ-1,0» ООО «Техмашстрой»	83
Приложение В	Паспорт «Опора СДЗ-1,0А» ООО «Техмашстрой»	84

Взам. инв. №

Подп. и дата

Инв. № подл.

						119421002010-ЭОК/ИПС-569-21/ЮАП-126-21-ТКР2-С		
Изм	Колуч	Лист	№док.	Подпись	Дата			
Разработал	Овсянников				09.03.22	Стадия	Лист	Листов
Проверил	Святенко				09.03.22	П		1
Н. контр.	Головина				09.03.22	Содержание тома 3.2 ООО "ЮгАвтодорПроект"		
ГИП	Головина				09.03.22			

Номер тома	Обозначение	Наименование	Примечание
1.1	119421002010-ЭОК/ИПС-569-21-ПЗ1	Раздел 1 «Пояснительная записка» Часть 1 «Общая пояснительная записка»	ООО «ЮгАв-тодор-Проект»
1.2	119421002010-ЭОК/ИПС-569-21-ПЗ2	Раздел 1 «Пояснительная записка» Часть 2 «Документы согласований»	ООО «ЮгАв-тодор-Проект»
2	119421002010-ЭОК/ИПС-569-21-ППО	Раздел 2 «Проект полосы отвода»	ООО «ЮгАв-тодор-Проект»
3.1	119421002010-ЭОК/ИПС-569-21-ТКР1	Раздел 3 «Технологические и конструктивные решения. Искусственные сооружения» Книга 1 «Автомобильная дорога»	ООО «ЮгАв-тодор-Проект»
3.2	119421002010-ЭОК/ИПС-569-21-ТКР2	Раздел 3 «Технологические и конструктивные решения. Искусственные сооружения» Книга 2 «Организация дорожного движения»	ООО «ЮгАв-тодор-Проект»
3.3	119421002010-ЭОК/ИПС-569-21-ТКР3	Раздел 3 «Технологические и конструктивные решения. Искусственные сооружения» Книга 3 «Ливневая канализация»	ООО «Ижн-Проект-Строй»
3.4	119421002010-ЭОК/ИПС-569-21-ТКР4	Раздел 3 «Технологические и конструктивные решения. Искусственные сооружения» Книга 4 «Наружное электроосвещение и электро-снабжение»	ООО «ЮгАв-тодор-Проект»
3.5	119421002010-ЭОК/ИПС-569-21-ТКР5	Раздел 3 «Технологические и конструктивные решения. Искусственные сооружения» Книга 5 «Проводные сети связи»	ООО «Ижн-Проект-Строй»
3.6	119421002010-ЭОК/ИПС-569-21-ТКР6	Раздел 3 «Технологические и конструктивные решения. Искусственные сооружения» Книга 6 «Наружные сети водоснабжения и канализации»	ООО «Ижн-Проект-Строй»
3.7	119421002010-ЭОК/ИПС-569-21-ТКР7	Раздел 3 «Технологические и конструктивные решения. Искусственные сооружения» Книга 7 «Воздушные и кабельные линии электропередач»	ООО «ЮгАв-тодор-Проект»
3.8	119421002010-ЭОК/ИПС-569-21-ТКР8	Раздел 3 «Технологические и конструктивные решения. Искусственные сооружения» Часть 8 «Наружные тепловые сети»	
3.9	119421002010-ЭОК/ИПС-569-21-ТКР9	Раздел 3 «Технологические и конструктивные решения. Искусственные сооружения» Часть 9 «Светофорные объекты»	

119420002010-ЭОК/ИПС-569-21-СП

Изм	Кол.уч	Лист	№док.	Подпись	Дата

Состав проектной документации

Стадия	Лист	Листов
П	1	8

ООО «ЮгАвтодорПроект»

Взам. инв. №

Подп. и дата

Инв. №

Номер тома	Обозначение	Наименование	Примечание
3.10	119421002010-ЭОК/ИПС-569-21-ТКР10	Раздел 3 «Технологические и конструктивные решения. Искусственные сооружения» Часть 10 «Инженерные коммуникации железнодорожных путей»	
3.11	119421002010-ЭОК/ИПС-569-21-ТКР11	Раздел 3 «Технологические и конструктивные решения. Искусственные сооружения» Часть 11 «Конструктивные решения»	ООО «Ижн-Проект-Строй»
4	119421002010-ЭОК/ИПС-569-21-ИЛО	Раздел 4 «Здания, строения и сооружения, входящие в инфраструктуру линейного объекта»	ООО «ЮгАвтордор-Проект»
5.1	119421002010-ЭОК/ИПС-569-21-ПОС1	Раздел 5 «Проект организации строительства» Книга 1 «Автомобильные дороги»	ООО «ЮгАвтордор-Проект»
5.2	119421002010-ЭОК/ИПС-569-21-ПОС2	Раздел 5 «Проект организации строительства» Книга 2 «Инженерные коммуникации железнодорожных путей»	
6.1	119421002010-ЭОК/ИПС-569-21-ПОД1	Раздел 6 «Проект организации работ по сносу (демонтажу) линейного объекта» Книга 1 «Автомобильные дороги»	ООО «ЮгАвтордор-Проект»
6.2	119421002010-ЭОК/ИПС-569-21-ПОД2	Раздел 6 «Проект организации работ по сносу (демонтажу) линейного объекта» Книга 2 «Инженерные коммуникации железнодорожных путей»	
7	119421002010-ЭОК/ИПС-569-21-ООС	Раздел 7 «Мероприятия по охране окружающей среды»	ООО «ЮгАвтордор-Проект»
8	119421002010-ЭОК/ИПС-569-21-ПБ	Раздел 8 «Мероприятия по обеспечению пожарной безопасности»	ООО «ЮгАвтордор-Проект»
9.1	119420001611-ЭОК/ИПС-540-20-СМ1	Раздел 9 «Смета на строительство» Часть 1 «Сводный сметный расчет»	ООО «ЮгАвтордор-Проект»
9.2.1	119421002010-ЭОК/ИПС-569-21-СМ2.1	Раздел 9 «Смета на строительство» Часть 1 «Локальные сметы» Книга 1 «Автомобильная дорога»	ООО «ЮгАвтордор-Проект»
9.2.2	119421002010-ЭОК/ИПС-569-21-СМ2.2	Раздел 9 «Смета на строительство» Часть 1 «Локальные сметы» Книга 2 «Обустройство автомобильной дороги»	ООО «ЮгАвтордор-Проект»
9.2.3	119421002010-ЭОК/ИПС-569-21-СМ2.3	Раздел 9 «Смета на строительство» Часть 1 «Локальные сметы» Книга 3 «Наружное электроосвещение и электроснабжение»	ООО «ЮгАвтордор-Проект»

119420002010-ЭОК/ИПС-569-21-СП

Лист

2

Взам. инв. №

Подп. и дата

Инв. № подл.

Изм	Кол.уч	Лист	№ док.	Подпись	Дата

Номер тома	Обозначение	Наименование	Примечание
9.2.4	119421002010-ЭОК/ИПС-569-21-СМ2.4	Раздел 9 «Смета на строительство» Часть 1 «Локальные сметы» Книга 4 «Ливневая канализация»	ООО «Ижн-Проект-Строй»
9.2.5	119421002010-ЭОК/ИПС-569-21-СМ2.5	Раздел 9 «Смета на строительство» Часть 1 «Локальные сметы» Книга 5 «Светофорные объекты»	
9.2.6	119421002010-ЭОК/ИПС-569-21-СМ2.6	Раздел 9 «Смета на строительство» Часть 1 «Локальные сметы» Книга 6 «Переустройство инженерных коммуникаций»	
9.2.7	119421002010-ЭОК/ИПС-569-21-СМ2.7	Раздел 9 «Смета на строительство» Часть 1 «Локальные сметы» Книга 7 «Инженерные коммуникации железнодорожных путей»	
9.3	119421002010-ЭОК/ИПС-569-21-СМ3	Раздел 9 «Смета на строительство» Часть 3 «Сводные ведомости объемов работ»	ООО «ЮгАвтор-Проект»
9.4	119421002010-ЭОК/ИПС-569-21-СМ4	Раздел 9 «Смета на строительство» Часть 4 «Прайс-листы» на основании мониторинга цен производителей (поставщиков)»	ООО «ЮгАвтор-Проект»

Инв. № подл.	Подп. и дата	Взам. инв. №	119420002010-ЭОК/ИПС-569-21-СП						Лист
			Изм	Кол.уч	Лист	№ док.	Подпись	Дата	3

Содержание

1. Документ, на основании которого принято решение о разработке проектной документации.....2
2. Исходные данные и условия для подготовки проектной документации на линейный объект.....3
3. Сведения о линейном объекте с указанием наименования, назначения и местоположения начального и конечного пунктов линейного объекта6
4. Основные проектные решения по обустройству автомобильной дороги8
5. Список используемых нормативных документов.....16

Взам. инв. №

Подп. и дата

Инв. № подл.

						119421002010-ЭОК/ИПС-569-21/ЮАП-126-21-ТКР2.ПЗ				
	Изм	Колуч	Лист	№док.	Подпись	Дата				
	Разработал		Овсянников			09.03.22	Пояснительная записка	Стадия	Лист	Листов
	Проверил		Святенко			09.03.22		П	1	17
	Н. контр.		Головина			09.03.22		ООО "ЮгАвтодорПроект"		
	ГИП		Головина			09.03.22				

1. Документ, на основании которого принято решение о разработке проектной документации

Основной целью проектной документации является реконструкция автомобильной дороги по проезду от ул. Симферопольской до ул. им. Демуса М.Н., по ул. Симферопольской от ул. Новороссийской до ул. Уральской в г. Краснодаре.

Решение о разработке проектной документации по объекту «Реконструкция автомобильной дороги по проезду от ул. Симферопольской до ул. им. Демуса М.Н., по ул. Симферопольской от ул. Новороссийской до ул. Уральской в г. Краснодаре» принято на основании:

- поручения департамента транспорта и дорожного хозяйства администрации муниципального образования город Краснодар от 15.09.2021 г. № 10255/39.

Инов. № подл.	Подп. и дата	Взам. инв. №							Лист
			119421002010-ЭОК/ИПС-569-21/ЮАП-126-21-ТКР2.ПЗ						
Изм.	Колуч	Лист	№ док	Подпись	Дата				

2. Исходные данные и условия для подготовки проектной документации на линейный объект

Исходные данные для подготовки проектной документации являются:

- муниципальный контракт № 119421002010-ЭОК от г.;
- задание на разработку проектной документации от г.;
- дополнительное задание №1 от г.;
- технические условия ПАО «Ростелеком» № 07/022-5200 от 04.03.2021 г.;
- технические условия ООО «Корпорация АК ЭСКМ» № 21-380/38 от 24.12.2021 г.;
- технические условия ПАО «Вымпелком» № 2314 от 20.12.2021 г.;
- технические условия АО «Автономная теплоэнергетическая компания № 31 от 20.12.2021 г.;
- технические условия ООО «Энергосистемы» № 001-2022-ТТ от 11.01.2022 г.;
- технические условия ЗАО «Кубаньоптпродторг» № 1, № 7 от 28.01.2022 г.;
- технические условия «Россети ФСК ЕЭС МЭС Юга» № М5/7/107 от 27.01.2022 г.;
- технические условия МУП Краснодарского края «Кубаньводкомплекс» № 154 от 02.02.2022 г.;
- технические условия МУП Краснодарского края «Кубаньводкомплекс» № 234 от 16.02.2022 г.;
- технические условия МКУ МО г. Краснодар «ЦМДДТ» № 688 от 07.02.2022 г.;
- технические условия ГУ МВД России по краснодарскому краю №115/42-96 от 14.01.2022 г.;
- технические условия ООО «Телемакс» № 41/01-22 от 27.01.2022 г.;
- технические условия «Светосервис-Кубань» № 21/СЭНО от 02.07.2021 г.;

Изм.	Колуч	Лист	№док	Подпись	Дата	119421002010-ЭОК/ИПС-569-21/ЮАП-126-21-ТКР2.ПЗ	Лист
							3
Инва. № подл.	Подп. и дата	Взам. инв. №					

- технические условия ООО «Краснодар Водоканал» № ИД-4-7-22 от 21.01.2021 г.;
- технические условия ИП «Амеров Р.Ю.» № 1 от 26.01.2021 г.;
- технические условия АО «Краснодаргоргаз» № ИП/1302-05/2021/7918 от 02.08.2021 г.;
- технические условия ООО «Краснодарэнерго» № 002-012022 от 25.01.2022 г.;
- технические условия № 1 на переустройство существующей кабельной линии 0,4 кВ ИП Амеров Р.Ю. от 26.01.2022 г. представлены в томе 119421002010-ЭОК/ИПС-569-21-ПЗ2.;
- технические условия МУП КТТУ № 001/03 от 18.01.2022 г.;
- технические требования № 001-012022 ООО «Краснодарэнерго» № 59 от 25.01.2022 г.;
- технические условия № 01 на вынос и переустройство двух существующих кабельных линий 6 кВ ООО «Мир Охоты» № 309 от 08.02.2022 г.;
- письмо ООО «Корпорация АК «ЭСКМ» № 21-380/38 от 24.12.2021 г.;
- технические условия для присоединения к электрическим сетям АО «НЭСК-электросеть». Светофорный объект № 3 № 2-38-22-0311;
- технические условия для присоединения к электрическим сетям АО «НЭСК-электросеть». Светофорный объект № 2 № 2-38-22-0510;
- технические условия для присоединения к электрическим сетям АО «НЭСК-электросеть». Светофорный объект № 1 № 2-38-22-0509;
- технические условия ОАО «РЖД» № 1033/СКДИ от 31.01.2022 г.

В основу разработки настоящего проекта легли результаты инженерных изысканий, выполненных в декабре 2021 г. ООО «ИнжПроектСтрой» и ООО «ЮгАвтодорПроект»:

Инов. № подл.	Подп. и дата	Взам. инв. №							119421002010-ЭОК/ИПС-569-21/ЮАП-126-21-ТКР2.ПЗ	Лист
			Изм.	Колуч	Лист	№док	Подпись	Дата		4

- технический отчёт по результатам инженерно-геодезических изысканий, 119421002010-ЭОК/ИПС-569-21-ИГДИ;
- технический отчёт по результатам инженерно-геологических изысканий, 119421002010-ЭОК/ИПС-569-21-ИГИ;
- технический отчёт по результатам инженерно-экологических изысканий, 119421002010-ЭОК/ИПС-569-21-ИЭИ;
- технический отчёт по результатам инженерно-гидрометеорологических изысканий, 119421002010-ЭОК/ИПС-569-21-ИГМИ;
- технический отчёт по результатам инженерно-геофизических изысканий, 119421002010-ЭОК/ИПС-569-21-ИГФИ;
- технический отчёт по обследованию территории для установления необходимости очистки местности от взрывоопасных предметов, 119421002010-ЭОК/ИПС-569-21-ОМВП.

Вид строительства – реконструкция.

Стадия проектирования – проектная документация.

Заказчик – Муниципальное казенное учреждение муниципального образования город Краснодар «Центр мониторинга дорожного движения и транспорта» МКУ МО г. Краснодар «ЦМДДТ».

Исполнитель – ООО «ЮгАвтодорПроект».

Разработка проектной документации выполнялась с учётом требований нормативных документов, регламентирующих деятельность дорожных организаций в области обеспечения долговечности и сохранности дорожных сооружений, безопасности дорожного движения и экологической безопасности дороги, а также были использованы действующие типовые проекты.

Участок производства работ расположен в центральной части Краснодарского края, на территории МО город Краснодар.

Инов. № подл.	Подп. и дата	Взам. инв. №							119421002010-ЭОК/ИПС-569-21/ЮАП-126-21-ТКР2.ПЗ	Лист
			Изм.	Колуч	Лист	№док	Подпись	Дата		5

3. Сведения о линейном объекте с указанием наименования, назначения и местоположения начального и конечного пунктов линейного объекта

Наименование линейного объекта «Реконструкция автомобильной дороги по проезду от ул. Симферопольской до ул. им. Демуса М.Н., по ул. Симферопольской от ул. Новороссийской до ул. Уральской в г. Краснодаре».

Объектом проектирования является ул. Симферопольская в Карасунском внутригородском округе города Краснодара Краснодарского края.

Начало трассы № 1, проектируемой ул. Симферопольской принят ПК0^{сн}+00,0 примыкания к ул. Уральской. Конец трассы №1, проектируемой ул. Симферопольской принят ПК3^{сн}+60,5 примыкания к ул. Новороссийской

Начало трассы № 2, проектируемого проезда от ул. Симферопольской до ул. им. Демуса М.Н принят ПК0^{сд}+00,0 примыкания к ул. Новороссийской. Конец трассы № 2, проектируемого проезда от ул. Симферопольской до ул. им. Демуса М.Н принят ПК8^{сд}+54,6.

В соответствии с Федеральным законом от 20 декабря 2009 г. № 384-ФЗ «Технический регламент о безопасности зданий и сооружений»:

1. назначение объекта – автомобильная дорога;
2. принадлежность к объектам транспортной инфраструктуры и к другим объектам, функционально-технологические особенности которых влияют на их безопасность – принадлежит к объектам транспортной инфраструктуры;
3. возможность опасных природных процессов и явлений и техногенных воздействий на территории, на которой будут осуществляться строительство, реконструкция и эксплуатация здания или сооружения – нет;
4. принадлежность к опасным производственным объектам – нет;
5. пожарная и взрывопожарная опасность – не имеется;
6. наличие помещений с постоянным пребыванием людей – не имеется;

Изм.	Колуч	Лист	№док	Подпись	Дата	119421002010-ЭОК/ИПС-569-21/ЮАП-126-21-ТКР2.ПЗ	Лист
							6
Инва. № подл.	Подп. и дата	Взам. инв. №					

7. уровень ответственности – нормальный;
8. класс защиты от террористических угроз – не назначен.

Расчёт интенсивности движения на ул. Симферопольской выполнен с учётом развития улично-дорожной сети в соответствии с генеральным планом МО город Краснодар.

- перспективная среднегодовая суточная интенсивность движения улицы Симферопольской между ул. Уральской и ул. Новороссийской на 2044 год составит 61717 авт/сут, в том числе:

- легковые – 46130 авт/сут.;
- грузовые легкие до 2 т – 2697 авт/сут.;
- грузовые средние от 2,1 до 5 т – 5686 авт/сут.;
- грузовые тяжелые от 5,1 до 8 т. – 2057 авт/сут.;
- грузовые более 8 т – 4216 авт/сут.;
- автобусы – 931 авт/сут.;

- перспективная среднегодовая суточная интенсивность движения улицы Симферопольской между ул. Новороссийской и ул. им. Демуса М.Н на 2044 год составит 30395 авт/сут, в том числе:

- легковые – 22507 авт/сут.;
- грузовые легкие до 2 т – 1348 авт/сут.;
- грузовые средние от 2,1 до 5 т – 2940 авт/сут.;
- грузовые тяжелые от 5,1 до 8 т. – 982 авт/сут.;
- грузовые более 8 т – 2088 авт/сут.;
- автобусы – 530 авт/сут.;

Инв. № подл.	Подп. и дата	Взам. инв. №							119421002010-ЭОК/ИПС-569-21/ЮАП-126-21-ТКР2.ПЗ	Лист
			Изм.	Колуч	Лист	№док	Подпись	Дата		7

4. Основные проектные решения по обустройству автомобильной дороги

Организация дорожного движения принята по ГОСТ Р 52289-2019 «Технические средства организации дорожного движения. Правила применения дорожных знаков, разметки, светофоров, дорожных ограждений и направляющих устройств» (далее – ГОСТ Р 52289-2019).

Для улучшения безопасности дорожного движения в настоящем проекте предусмотрены следующие мероприятия:

- устройство горизонтальной дорожной разметки;
- устройство вертикальной дорожной разметки;
- устройство дорожных знаков;
- устройство перильного ограждения;
- устройство барьерного ограждения;
- устройство сигнальных столбиков на железнодорожном переезде;
- устройство тактильной плитки;
- устройство светофорных объектов.

Проектной документацией разработана схема размещения технических средств организации дорожного движения, представленная на листах 3 – 5 графической части настоящего тома.

Проектом предусматривается применение линейной горизонтальной разметки 1.1, 1.2, 1.3, 1.5, 1.6, 1.7, 1.8 и 1.11.

В соответствии с таблицей 10 ГОСТ Р 52289-2019, учитывая наличие участков с 6 – 7 полосами движения по трассе № 1 и разделительную полосу на трассе № 2, на всём протяжении ул. Симферопольской от ул. Уральской до ул. Демуса М.Н. ширина линий горизонтальной разметки 1.1, 1.2, 1.3, 1.5, 1.6, 1.7 принята 0,15 м, кроме разметки 1.1, 1.2, применяемой для разметки парковочных мест.

Изм.	Колуч	Лист	№ док	Подпись	Дата	119421002010-ЭОК/ИПС-569-21/ЮАП-126-21-ТКР2.ПЗ	Лист
							8
Ивн. № подл.	Подп. и дата	Взам. инв. №					

На ул. Уральской, ул. Симферопольской ширина линий 1.1, 1.2, 1.3, 1.5, 1.6, 1.7, 1.11 принята 0,1 м – допустимые значения для населённых пунктов в соответствии с таблицей 10 ГОСТ Р 52289-2019 и исходя из фактического применения разметки вне проектируемых участков данных улиц.

На ул. Демуса М.Н., включая трассу Кольцо, ширина линий разметки 1.1, 1.2, 1.5, 1.6, 1.7, 1.11 принята 0,1 м – для двух полос движения.

На проектируемых светофорных объектах предусмотрено применение разметки 1.12, на нерегулируемых пересечениях проезжих частей – 1.13 и 1.20.

Объёмы работ по проектируемым светофорным объектам представлены в томе 119421002010-ЭОК/ИПС-569-21-ТКР10.

Применение разметки 1.14.1 на пешеходных переходах предусмотрено без жёлтого заполнения.

На направляющих островках разделение транспортных потоков противоположных направлений осуществляется применением разметки 1.16.1, попутных – 1.16.2, в местах слияния – 1.16.3.

Для обозначения остановочных площадок пунктов остановки маршрутных транспортных средств на всю длину посадочных площадок применяется разметка 1.17.1.

Для указания разрешённых на перекрестках направлений движения по полосам применяется разметка 1.18, для предупреждения о приближении к концу – 1.19.

Полосы, предназначенные для движения маршрутных транспортных средств, обозначены разметкой 1.23.1.

Велосипедные дорожки обозначаются разметкой 1.23.3, которая продублирована после выездов с прилегающих территорий.

Инов. № подл.	Подп. и дата	Взам. инв. №							119421002010-ЭОК/ИПС-569-21/ЮАП-126-21-ТКР2.ПЗ	Лист
			Изм.	Колуч	Лист	№док	Подпись	Дата		9

Горизонтальная дорожная разметка выполняется из термопластика белого цвета, площадная – двухкомпонентного холодного пластика белого цвета, 1.17.1 – двухкомпонентного холодного пластика жёлтого цвета.

Объёмы работ по устройству горизонтальной разметки приведены в ведомости 119421002010-ЭОК/ИПС-569-21/ЮАП-126-21-ТКР2.В02.

Также на объекте предусмотрено применение вертикальной дорожной разметки 2.7. Разметка наносится на боковые поверхности бордюрного камня, выделяющего над проезжей частью направляющие островки (0,2 м черный элемент, 0,4 м – белый), а также на протяжении посадочных площадок маршрутных транспортных средств (0,5 м черный элемент, 0,1 м – белый).

Объёмы работ по устройству вертикальной разметки приведены в ведомости 119421002010-ЭОК/ИПС-569-21/ЮАП-126-21-ТКР2.В03.

Зрительное информирование водителей о дороге и режиме движения обеспечивается применением дорожных знаков. Форма, расцветка, символы и размеры дорожных знаков приняты по ГОСТ Р 52290-2004 «Технические средства организации дорожного движения. Знаки дорожные. Общие технические требования».

В соответствии с пунктом 5.1.16 и таблицей 1 ГОСТ Р 52289-2019 на улицах Уральской, Симферопольской и Новороссийской применяются дорожные знаки II типоразмера (магистральные улицы), кроме установленных на ул. Демуса М.Н, пер. Промышленном (улицы местного значения) и выездах с прилегающих территорий – I типоразмер.

В соответствии с пунктом 5.1.17 ГОСТ Р 52289-2019, учитывая, что проектом предусмотрено применение дорожных знаков над проезжей частью, сбоку от проезжей части на высоте более 3 метров, а также применение знаков 5.19.1, 5.19.2 на щитах жёлто-зеленого цвета, на проектируемых участках улиц

Изм.	Колуч	Лист	№ док	Подпись	Дата	119421002010-ЭОК/ИПС-569-21/ЮАП-126-21-ТКР2.ПЗ	Лист
							10
Изнв. № подл.	Подп. и дата	Взам. инв. №					

Уральской, Симферопольской, Новороссийской и Демуса М.Н. предусмотрено применение пленки типа В. Плёнка типа А предусмотрена для знаков, установленных на пер. Промышленном, на выездах с прилегающей территории и информационных щитов.

Проектом предусматривается применение дорожных знаков 6.9.1, 6.10.1 на улицах Уральской, Симферопольской и Новороссийской для маршрутного ориентирования участников дорожного движения. Высота прописной буквы для знаков 6.10.1 принята 150 мм в соответствии с таблицей 2 ГОСТ Р 52289-2019 – магистральные улицы.

Конструкции опор для установки дорожных знаков приняты применительно к ГОСТ Р 52289-2019.

В качестве опор использованы металлические оцинкованные стойки. Знаки должны быть закреплены на опорах без повреждения лицевой поверхности.

Для размещения дорожного знака 5.15.1 (700x930 мм) над проезжей частью предусматривается применение Г-образной опоры (трасса Кольцо). Конструкция Г-образной опоры представлена на листе 15 данного тома. Применение дублирующих дорожных знаков 5.19.1 над проезжей частью предусмотрено на Г-образных опорах светофорных объектов. Знак 5.19.1 должен быть размещён не ближе оси крайней правой полосы движения относительно края проезжей части на высоте от 5 до 6 метров над её поверхностью.

Пикетная привязка и объёмы работ по устройству дорожных знаков приведены в ведомости 1119421002010-ЭОК/ИПС-569-21/ЮАП-126-21-ТКР2.В01.

Ограничивающие пешеходные ограждения применены в соответствии с подпунктом б пункта 8.1.29 ГОСТ Р 52289-2019 на протяжении не менее 50 м в каждую сторону от регулируемых наземных пешеходных переходов и

Изм.	Колуч	Лист	№ док	Подпись	Дата	119421002010-ЭОК/ИПС-569-21/ЮАП-126-21-ТКР2.ПЗ	Лист
							11
Ив. № подл.	Подп. и дата	Взам. инв. №					

устанавливаются на тротуаре и газоне шириной 1 м и менее, на расстоянии не менее 0,3 м от лицевой поверхности бордюрного камня.

Пикетная привязка и объёмы работ по устройству перильного ограждения приведены в ведомости 119421002010-ЭОК/ИПС-569-21/ЮАП-126-21-ТКР2.В05, конструкция – на листе 14 данного тома.

Барьерное ограждение на железнодорожном переезде по ул. Симферопольской (магистральная улица общегородского значения регулируемого движения) применяется в соответствии с пунктом 5.3 технических условий ОАО «РЖД» № 1033/СКДИ от 31.01.2022 г. Уровень удерживающей способности ограждений У3 (250 кДж) определён по таблице 20 ГОСТ Р 52289-2019 для группы дорожных условий Е – с массивными препятствиями сбоку от проезжей части на расстоянии 4 м и менее от её кромки (здание дежурного по переезду, опоры светофоров). Ввиду невозможности применения начальных и конечных участков в соответствии пунктом 8.1.17 ГОСТ Р 52289-2019 из-за ограниченного расстояния междупутья, применяются конечные элементы ЭК-1.

Пикетная привязка и объёмы работ по устройству барьерного ограждения приведены в ведомости 119421002010-ЭОК/ИПС-569-21/ЮАП-126-21-ТКР2.В04.

Также в соответствии с пунктом 5.11 технических условий ОАО «РЖД» № 1033/СКДИ от 31.01.2022 г., проектом предусмотрено применение сигнальных столбиков по 10 штук с каждой стороны улицы с шагом 1,5 м на расстоянии 2,5 м от крайних рельсов железнодорожного переезда. Столбики применяются на газоне вдоль бортового камня, отделяющего проезжую часть, и на расстоянии 0,1 м от него. Учитывая место установки и малую вероятность наезда транспортными средствами, для применения определены столбики типа С1 по ГОСТ Р 50970-2011 «Технические средства организации

Изм.	Колуч	Лист	№док	Подпись	Дата	119421002010-ЭОК/ИПС-569-21/ЮАП-126-21-ТКР2.ПЗ	Лист
							12
Инва. № подл.	Подп. и дата	Взам. инв. №					

дорожного движения. Столбики сигнальные дорожные. Общие технические требования. Правила применения» группы О.

Пикетная привязка и объёмы работ по устройству сигнальных столбиков приведены в ведомости 119421002010-ЭОК/ИПС-569-21/ЮАП-126-21-ТКР2.В07.

Проектные решения по обеспечению равных условий жизнедеятельности с другими категориями населения заключаются в создании безбарьерной среды для передвижения маломобильных групп населения в границах проектируемого объекта в соответствии с Законом Краснодарского края от 27 апреля 2007 г. № 1229-КЗ «Об обеспечении беспрепятственного доступа маломобильных граждан к объектам социальной, транспортной и инженерной инфраструктур, информации и связи в Краснодарском крае», СП 59.13330.2020 «СНиП 35-01-2001. Доступность зданий и сооружений для маломобильных групп населения», СП 136.13330.2012 «Здания и сооружения. Общие положения проектирования с учётом доступности для маломобильных групп населения» и СП 35-101-2001 «Проектирование зданий и сооружений с учётом доступности для маломобильных групп населения. Общие положения».

Так в местах пересечения пешеходных и транспортных путей пешеходные пути обустраиваются съездами по ширине тротуара с двух сторон проезжей части с продольным уклоном не более 1:20. При этом, перепад высот между нижней гранью съезда и проезжей частью не должен превышать 0,005 м.

Предусмотрено устройство тактильной плитки согласно ГОСТ Р 52875-2018 «Указатели тактильные наземные для инвалидов по зрению. Технические требования» (далее – ГОСТ Р 52875-2018):

Изм.	Колуч	Лист	№док	Подпись	Дата	119421002010-ЭОК/ИПС-569-21/ЮАП-126-21-ТКР2.ПЗ	Лист
							13
Инва. № подл.	Подп. и дата	Взам. инв. №					

- направляющий указатель жёлтого цвета для тактильного обозначения безопасного пути следования в двух направлениях в соответствии с таблицей 3 ГОСТ Р 52875-2018 выполняется тремя продольными параллельными рифами с шириной плоских вершин 0,03 м и расстоянием между их центральными осями 0,06 м, ширина указателя 0,15 м. Размер плитки указателя 0,3х0,3х0,06 м;

- указатель «Поле внимания» жёлтого цвета, располагаемый в местах начала и окончания тактильно обозначенных путей следования, их пересечения, а также примыкания одного пути к другому, выполняется с линейным размещением рифов типа усечённых конусов (усечённых куполов) размером в соответствии с таблицей 1 ГОСТ Р 52875-2018. Размер указателя 0,6х0,6х0,06 м (4 плитки 0,3х0,3х0,06 мм);

- перед пешеходными переходами через проезжую часть на всю его ширину устраивается тактильная плитка жёлтого цвета с продольными параллельными рифами, ориентированными на противоположную сторону перехода. Размер плитки указателя 0,5х0,5х0,06 м;

- указатель «Поле ожидания» на пунктах остановки общественного транспорта выполняется в виде направляющей полосы жёлтого цвета с девятью продольными параллельными рифами, располагаемыми перпендикулярно направлению движения инвалидов и вдоль бортового камня, отделяющего посадочную площадку от проезжей части, ширина указателя соответствует створу павильона. Размер плитки указателя 0,5х0,5х0,06 м;

- указатель «Внимание, походу движения – непреодолимое препятствие или зона, закрытая для движения» жёлтого цвета, применяется перед опорами светофоров и дорожных знаков, расположенных на тротуаре, а также перед началом велосипедных дорожек, и выполняется с шахматным размещением рифов типа усечённых конусов (усечённых куполов) размером в соответствии

Изм.	Колуч	Лист	№ док	Подпись	Дата	119421002010-ЭОК/ИПС-569-21/ЮАП-126-21-ТКР2.ПЗ	Лист
							14
Ив. № подл.	Подп. и дата	Взам. инв. №					

с таблицей 1 ГОСТ Р 52875-2018. Указатель должен выступать за пределы одиночных опор со стороны основного потока движения людей на 0,3 м. Размер указателя 0,5х0,5х0,06 м.

Тактильные средства, выполняющие предупредительную функцию, на покрытии пешеходных путей на участке следует размещать на расстоянии 0,3 м до объекта информации или начала опасного участка, изменения направления движения, входа и т.п.

Пикетная привязка и объёмы работ по устройству тактильной плитки приведены в ведомости 119421002010-ЭОК/ИПС-569-21/ЮАП-126-21-ТКР2.В06.

Инв. № подл.	Взам. инв. №					119421002010-ЭОК/ИПС-569-21/ЮАП-126-21-ТКР2.ПЗ	Лист
	Подп. и дата						15
Изм.	Колуч	Лист	№док	Подпись	Дата		

5. Список используемых нормативных документов

1. Федеральный закон Российской Федерации от 08 ноября 2007 г. № 257-ФЗ «Об автомобильных дорогах и о дорожной деятельности в Российской Федерации и о внесении изменений в отдельные законодательные акты Российской Федерации»;
2. Федеральный закон Российской Федерации от 10 декабря 1995 г. № 196-ФЗ «О безопасности дорожного движения»;
3. Федеральный закон Российской Федерации от 24 ноября 1995 г. № 181-ФЗ «О социальной защите инвалидов в Российской Федерации»;
4. Закон Краснодарского края от 27 апреля 2007 г. № 1229-КЗ «Об обеспечении беспрепятственного доступа маломобильных граждан к объектам социальной, транспортной и инженерной инфраструктур, информации и связи в Краснодарском крае»;
5. ГОСТ 32948-2014 «Дороги автомобильные общего пользования. Опоры дорожных знаков. Технические требования»;
6. ГОСТ Р 50970-2011 «Технические средства организации дорожного движения. Столбики сигнальные дорожные. Общие технические требования. Правила применения»;
7. ГОСТ Р 51256-2011 «Технические средства организации дорожного движения. Разметка дорожная. Классификация. Технические требования»;
8. ГОСТ Р 52289-2019 «Технические средства организации дорожного движения. Правила применения дорожных знаков, разметки, светофоров, дорожных ограждений и направляющих устройств»;
9. ГОСТ Р 52290-2004 «Технические средства организации дорожного движения. Знаки дорожные. Общие технические требования»;

Изм.	Колуч	Лист	№ док	Подпись	Дата	119421002010-ЭОК/ИПС-569-21/ЮАП-126-21-ТКР2.ПЗ	Лист	
							16	
Ив. № подл.	Подп. и дата	Взам. инв. №						

10. ГОСТ Р 52607-2006 «Технические средства организации дорожного движения. Ограждения дорожные удерживающие боковые для автомобилей. Общие технические требования»;
11. ГОСТ Р 52766-2007 «Дороги автомобильные общего пользования. Элементы обустройства. Общие требования»;
12. ГОСТ Р 52875-2018 «Указатели тактильные наземные для инвалидов по зрению. Технические требования»;
13. ГОСТ 33151-2014 «Дороги автомобильные общего пользования. Элементы обустройства. Технические требования. Правила применения»;
14. СП 34.13330.2012 «Автомобильные дороги»;
15. СП 35-101-2001 «Проектирование зданий и сооружений с учётом доступности для маломобильных групп населения. Общие положения»;
16. СП 42.13330.2016 «Градостроительство. Планировка и застройка городских и сельских поселений. Актуализированная редакция СНиП 2.07.01-89»;
17. СП 59.13330.2020 «СНиП 35-01-2001. Свод правил доступность зданий и сооружений для маломобильных групп населения»;
18. СП 136.13330.2012 «Здания и сооружения. Общие положения проектирования с учётом доступности для маломобильных групп населения»;
19. ТУ 5216-001-16943318-2013 «Ограждения дорожные удерживающие для автомобилей, боковые, первого типа, металлические».

Инв. № подл.	Подп. и дата	Взам. инв. №							119421002010-ЭОК/ИПС-569-21/ЮАП-126-21-ТКР2.ПЗ	Лист
			Изм.	Колуч	Лист	№док	Подпись	Дата		17

Расположение, ПК+... (КМ+...)	Расположение относительно оси	Знаки по ГОСТ Р 52289-2019										Стойки оцинкованные				Примечание	
		Предупреждающие знаки	Знаки приоритета	Запрещающие знаки	Предписывающие знаки	Знаки особых предписаний	Информационные знаки	Знаки сервиса	Знаки дополнительной информации	Типоразмер знака	Тип отражающей пленки	Диаметр трубы, мм	Длина, м	Толщина стенки, мм	Тип фундамента		Количество фундаментов, шт.
1	2	3	4	5	6	7	8	9	10	11	12	13	14	15	16	17	18
Ул. Уральская																	
0 ^у +32,1	справа				4.1.4		6.16			II	B	76	4,5	3,5	ФМ	1	4.1.4 – D=700 мм 6.16 – 350x1050 мм
0 ^у +32,1	слева			3.27	4.1.4				8.5.4 8.2.4	II	B	76	4,5	3,5	ФМ	1	3.27 – D=700 мм 4.1.4 – D=700 мм 8.5.4 – 350x700 мм 8.2.4 – 350x700 мм
0 ^у +36,3	справа		2.1			5.19.1 5.19.1 5.19.2				II	B	-	-	-	-	-	2.1 – 700x700 мм 5.19.1, 5.19.2 – 700x700 мм на жёлтом щите 900x900 мм (на опоре светофора)
0 ^у +42,0	слева					5.19.1 5.19.1 5.19.2				II	B	-	-	-	-	-	5.19.1, 5.19.2 – 700x700 мм на жёлтом щите 900x900 мм (на опоре светофора)
0 ^у +83,7	справа			3.27					8.2.4	II	B	-	-	-	-	-	3.27 – D=700 мм 8.2.4 – 350x700 мм (на опоре освещения)
0 ^у +94,4	слева		2.1							II	B	-	-	-	-	-	2.1 – 700x700 мм (на опоре освещения)
0 ^у +99,2	слева						6.16			II	B	76	3,5	3,5	ФМ	1	6.16 – 350x1050 мм
1 ^у +19,2	слева					5.15.2 5.15.2 5.15.2				II	B	-	-	-	-	-	5.15.2 – 700x700 мм (на тросах-растяжках)
1 ^у +33,9	слева						6.10.1			-	B	102 102	5,0 5,0	3,5	Ф-2	2	6.10.1 – 3463x1329 мм
1 ^у +74,6	слева						6.4		8.2.1 8.6.1	II	B	76	4,5	3,5	ФМ	1	6.4 – 700x700 мм 8.2.1 – 350x700 мм 8.6.1 – 350x700 мм
1 ^у +80,5	слева					5.15.1 5.15.3				II	B	102	5,0	3,5	ФМ	1	5.15.1 – 700x1400 мм 5.15.3 – 700x700 мм

Согласовано

Взам. инв. №

Подп. и дата

Инв. №подл.

119421002010-ЭОК/ИПС-569-21/ЮАП-126-21-ТКР2.В01					
Изм.	Кол.у	Лист	№Док	Подп.	Дата
Разработал		Овсянников			09.03.22
Проверил		Святенко			09.03.22
Норм.контр		Головина			09.03.22
ГИП		Головина			09.03.22

Ведомость проектируемых дорожных знаков		
Стадия	Лист	Листов
П	1	16
ООО«ЮгАвтодорПроект»		

Расположение, ПК+... (КМ+...)	Расположение относительно оси	Знаки по ГОСТ Р 52289-2019										Стойки оцинкованные				Примечание	
		Предупреждающие знаки	Знаки приоритета	Запрещающие знаки	Предписывающие знаки	Знаки особых предписаний	Информационные знаки	Знаки сервиса	Знаки дополнительной информации	Типоразмер знака	Тип отражающей пленки	Диаметр трубы, мм	Длина, м	Толщина стенки, мм	Тип фундамента		Количество фундаментов, шт.
1	2	3	4	5	6	7	8	9	10	11	12	13	14	15	16	17	18
Ул. Симферопольская трасса № 1																	
0 ^{сн} -21,4	справа						6.16			II	B	76	3,5	3,5	ФМ	1	6.16 – 350x1050 мм
0 ^{сн} -18,4	справа		2.2 2.4							II	B	-	-	-	-	-	2.2 – 700x700 мм 2.4 – 900x900x900 мм (на опоре светофора)
0 ^{сн} -18,4	слева		2.4							II	B	76	4,0	3,5	ФМ	1	2.4 – 900x900x900 мм
0 ^{сн} +24,4	справа					5.19.1 5.19.1 5.19.2				II	B	-	-	-	-	-	5.19.1, 5.19.2 – 700x700 мм на жёлтом щите 900x900 мм (на опоре светофора)
0 ^{сн} +29,3	слева		2.2 2.4			5.19.1 5.19.1 5.19.2				II	B	-	-	-	-	-	2.2 – 700x700 мм 2.4 – 900x900x900 мм 5.19.1, 5.19.2 – 700x700 мм на жёлтом щите 900x900 мм (на опоре светофора)
0 ^{сн} +29,7	справа				4.4.1 4.4.2					II	B	76	4,0	3,5	ФМ	1	4.4.1 – D=700 мм 4.4.2 – D=700 мм
0 ^{сн} +29,7	справа		2.4	3.27					8.24	II	B	76	4,0	3,5	ФМ	1	2.4 – 900x900x900 мм 3.27 – D=700 мм 8.24 – 350x700 мм
0 ^{сн} +32,7	слева				4.4.1 4.4.2		6.16			II	B	76	4,0	3,5	ФМ	1	4.4.1 – D=700 мм 4.4.2 – D=700 мм 6.16 – 350x1050 мм
0 ^{сн} +52,7	слева					5.15.2 5.15.2 5.15.2				II	B	-	-	-	-	-	5.15.2 – 700x700 мм (на тросах-растяжках)
0 ^{сн} +59,4	слева					5.14.3 5.15.5				II	B	-	-	-	-	-	5.14.3 – 700x700 мм 5.15.5 – 700x700 мм (на опоре освещения)
0 ^{сн} +61,2	слева		2.4		4.1.2					I	A	76	4,5	3,5	ФМ	1	2.4 – 700x700x700 мм 4.1.2 – D=600 мм

Изм. №подл.

Подп. и дата

Взам. инв. №

Изм.	Колу	Лист	№док.	Подп.	Дата

119421002010-ЭОК/ИПС-569-21/ЮАП-126-21-ТКР2.В01

Лист

2

Расположение, ПК+... (КМ+...)	Расположение относительно оси	Знаки по ГОСТ Р 52289-2019										Стойки оцинкованные				Примечание	
		Предупреждающие знаки	Знаки приоритета	Запрещающие знаки	Предписывающие знаки	Знаки особых предписаний	Информационные знаки	Знаки сервиса	Знаки дополнительной информации	Типоразмер знака	Тип отражающей пленки	Диаметр трубы, мм	Длина, м	Толщина стенки, мм	Тип фундамента		Количество фундаментов, шт.
1	2	3	4	5	6	7	8	9	10	11	12	13	14	15	16	17	18
0 ^{сн} +78,7	слева				4.4.1 4.4.2					II	B	76	4,0	3,5	ФМ	1	4.4.1 – D=700 мм 4.4.2 – D=700 мм
0 ^{сн} +80,4	справа		2.4		4.1.2					I	A	76	4,5	3,5	ФМ	1	2.4 – 700x700x700 мм 4.1.2 – D=600 мм
0 ^{сн} +80,7	слева		2.4		4.1.2					I	A	76	4,5	3,5	ФМ	1	2.4 – 700x700x700 мм 4.1.2 – D=700 мм
0 ^{сн} +85,3	справа					5.15.3				II	B	76	4,0	3,5	ФМ	1	5.15.3 – 700x700 мм
0 ^{сн} +97,5	слева				4.4.1 4.4.2					II	B	76	4,0	3,5	ФМ	1	4.4.1 – D=700 мм 4.4.2 – D=700 мм
1 ^{сн} +00,3	справа					5.14.1				II	B	76	4,0	3,5	ФМ	1	5.14.1 – 700x700 мм
1 ^{сн} +19,0	слева					5.16 5.16				I	B	76	4,0	3,5	ФМ	1	5.16 – 900x600 мм
1 ^{сн} +23,7	слева				4.4.1 4.4.2					II	B	76	4,0	3,5	ФМ	1	4.4.1 – D=700 мм 4.4.2 – D=700 мм
1 ^{сн} +24,0	справа				4.4.1 4.4.2				8.14	II	B	76	8,0	3,5	ФМ	1	4.4.1 – D=700 мм 4.4.2 – D=700 мм 8.14 – 350x700 мм
1 ^{сн} +27,9	слева		2.4		4.1.2					I	A	76	4,5	3,5	ФМ	1	2.4 – 700x700x700 мм 4.1.2 – D=700 мм
1 ^{сн} +30,1	справа					5.15.4 5.16 5.16				II I I	B	76	4,5	3,5	ФМ	1	5.15.4 – 700x700 мм 5.16 – 900x600 мм
1 ^{сн} +37,2	слева				4.4.1 4.4.2				8.14	II	B	76	8,0	3,5	ФМ	1	4.4.1 – D=700 мм 4.4.2 – D=700 мм 8.14 – 350x700 мм
1 ^{сн} +51,1	слева					5.14.1				II	B	76	4,0	3,5	ФМ	1	5.14.1 – 700x700 мм
1 ^{сн} +56,2	справа				4.4.1 4.4.2					II	B	76	4,0	3,5	ФМ	1	4.4.1 – D=700 мм 4.4.2 – D=700 мм
1 ^{сн} +64,1	слева					5.15.4				II	B	76	4,0	3,5	ФМ	1	5.15.4 – 700x700 мм
1 ^{сн} +64,1	слева					5.15.3				II	B	76	4,0	3,5	ФМ	1	5.15.3 – 700x700 мм

Инд. №подл.	Подп. и дата	Взам. инв. №

Расположение, ПК+... (КМ+...)	Расположение относительно оси	Знаки по ГОСТ Р 52289-2019										Стойки оцинкованные					Примечание
		Предупреждающие знаки	Знаки приоритета	Запрещающие знаки	Предписывающие знаки	Знаки особых предписаний	Информационные знаки	Знаки сервиса	Знаки дополнительной информации	Типоразмер знака	Тип отражающей пленки	Диаметр трубы, мм	Длина, м	Толщина стенки, мм	Тип фундамента	Количество фундаментов, шт.	
1	2	3	4	5	6	7	8	9	10	11	12	13	14	15	16	17	18
1 ^{сн} +85,8	слева			3.27		5.15.1	6.10.1		8.24	II	B	102 102	5,0 5,0	3,5	Ф-2	2	3.27 – D=700 мм 5.15.1 – 700x1400 мм 6.10.1 – 2551x1299 мм 8.24 – 350x700 мм
1 ^{сн} +90,4	справа					5.14.3 5.15.5				II	B	76	4,5	3,5	ФМ	1	5.14.3 – 700x700 мм 5.15.5 – 700x700 мм
1 ^{сн} +90,8	слева		2.4		4.1.2					I	A	76	4,5	3,5	ФМ	1	2.4 – 700x700x700 мм 4.1.2 – D=600 мм
2 ^{сн} +06,4	справа					5.15.1	6.10.1			II -	B	102 76	5,0 4,0	3,5	Ф-2 ФМ	1 1	5.15.1 – 700x1400 мм 6.10.1 – 2876x969 мм
2 ^{сн} +15,5	справа		2.4		4.1.2					I	A	76	4,5	3,5	ФМ	1	2.4 – 700x700x700 мм 4.1.2 – D=700 мм
2 ^{сн} +16,9	справа						6.4		8.2.1 8.6.1	II	B	76	4,5	3,5	ФМ	1	6.4 – 700x700 мм 8.2.1 – 350x700 мм 8.6.1 – 350x700 мм
2 ^{сн} +27,9	слева						6.4		8.17	II	B	76	4,0	3,5	ФМ	1	6.4 – 700x700 мм 8.17 – 350x700 мм
2 ^{сн} +33,0	слева						6.4		8.17	II	B	76	4,0	3,5	ФМ	1	6.4 – 700x700 мм 8.17 – 350x700 мм
2 ^{сн} +42,3	справа						6.16			II	B	76	3,5	3,5	ФМ	1	6.16 – 350x1050 мм
2 ^{сн} +42,3	слева						6.4		8.2.1 8.6.5	II	B	76	4,5	3,5	ФМ	1	6.4 – 700x700 мм 8.2.1 – 350x700 мм 8.6.5 – 350x700 мм
2 ^{сн} +46,1	справа				4.4.1 4.4.2	5.19.1 5.19.1 5.19.2				II	B	-	-	-	-	-	4.4.1 – D=700 мм 4.4.2 – D=700 мм 5.19.1, 5.19.2 – 700x700 мм на жёлтом щите 900x900 мм (на опоре светофора)
2 ^{сн} +46,4	слева				4.4.1 4.4.2					II	B	76	4,0	3,5	ФМ	1	4.4.1 – D=700 мм 4.4.2 – D=700 мм

Изм. №подл.	Подп. и дата	Взам. инв. №

Изм.	Колу	Лист	№док.	Подп.	Дата	119421002010-ЭОК/ИПС-569-21/ЮАП-126-21-ТКР2.В01	Лист
							4

Расположение, ПК+... (КМ+...)	Расположение относительно оси	Знаки по ГОСТ Р 52289-2019										Стойки оцинкованные				Примечание	
		Предупреждающие знаки	Знаки приоритета	Запрещающие знаки	Предписывающие знаки	Знаки особых предписаний	Информационные знаки	Знаки сервиса	Знаки дополнительной информации	Типоразмер знака	Тип отражающей пленки	Диаметр трубы, мм	Длина, м	Толщина стенки, мм	Тип фундамента		Количество фундаментов, шт.
1	2	3	4	5	6	7	8	9	10	11	12	13	14	15	16	17	18
2 ^{сн} +52,1	слева					5.19.1 5.19.1 5.19.2				II	B	-	-	-	-	-	5.19.1, 5.19.2 – 700x700 мм на жёлтом щите 900x900 мм (на опоре светофора)
2 ^{сн} +52,1	справа				4.4.1 4.4.2					II	B	76	4,0	3,5	ФМ	1	4.4.1 – D=700 мм 4.4.2 – D=700 мм
2 ^{сн} +56,2	слева		2.4		4.1.2					I	A	76	4,0	3,5	ФМ	1	2.4 – 700x700x700 мм 4.1.2 – D=600 мм
2 ^{сн} +56,7	справа						6.4		8.2.1 8.6.1	II	B	76	4,5	3,5	ФМ	1	6.4 – 700x700 мм 8.2.1 – 350x700 мм 8.6.1 – 350x700 мм
2 ^{сн} +69,3	справа	1.1 1.4.1								II	B	76	4,5	3,5	ФМ	1	1.1 – 900x900x900 мм 1.4.1 – 700x350 мм
2 ^{сн} +69,3	слева	1.1 1.4.4					6.16			II	B	76	4,5	3,5	ФМ	1	1.1 – 900x900x900 мм 1.4.4 – 700x350 мм 6.16 – 350x1050 мм
2 ^{сн} +97,5	справа						6.4		8.17	II	B	76	4,0	3,5	ФМ	1	6.4 – 700x700 мм 8.17 – 350x700 мм
3 ^{сн} +04,6	слева						6.4		8.2.1 8.6.5	II	B	76	4,5	3,5	ФМ	1	6.4 – 700x700 мм 8.2.1 – 350x700 мм 8.6.5 – 350x700 мм
3 ^{сн} +08,0	справа			3.13		5.15.2 5.15.2 5.15.2			8.1.1	II	B	-	-	-	-	-	3.13 – D=700 мм 5.15.2 – 700x700 мм 8.1.1 – 350x700 мм (на тросах-растяжках)
3 ^{сн} +10,4	слева		2.4		4.1.2					I	A	-	-	-	-	-	2.4 – 700x700x700 мм 4.1.2 – D=600 мм (на опоре освещения)
3 ^{сн} +16,3	справа				4.4.1 4.4.2					II	B	76	4,0	3,5	ФМ	1	4.4.1 – D=700 мм 4.4.2 – D=700 мм
3 ^{сн} +20,3	справа	1.4.2								II	B	76	3,5	4,0	ФМ	1	1.4.2 – 700x350 мм
3 ^{сн} +20,3	слева	1.4.5								II	B	76	3,5	4,0	ФМ	1	1.4.5 – 700x350 мм
3 ^{сн} +30,0	справа		2.4		4.1.2					I	A	76	4,5	3,5	ФМ	1	2.4 – 700x700x700 мм 4.1.2 – D=600 мм

Взам. инв. №

Подп. и дата

Инв. №подл.

Изм.	Колу	Лист	№док.	Подп.	Дата

119421002010-ЭОК/ИПС-569-21/ЮАП-126-21-ТКР2.В01

Лист

5

Расположение, ПК+... (КМ+...)	Расположение относительно оси	Знаки по ГОСТ Р 52289-2019										Стойки оцинкованные					Примечание
		Предупреждающие знаки	Знаки приоритета	Запрещающие знаки	Предписывающие знаки	Знаки особых предписаний	Информационные знаки	Знаки сервиса	Знаки дополнительной информации	Типоразмер знака	Тип отражающей пленки	Диаметр трубы, мм	Длина, м	Толщина стенки, мм	Тип фундамента	Количество фундаментов, шт.	
1	2	3	4	5	6	7	8	9	10	11	12	13	14	15	16	17	18
3 ^{сн} +45,6	справа						6.16			II	B	76	3,5	3,5	ФМ	1	6.16 – 350x1050 мм
3 ^{сн} +49,8	справа		2.1				6.8.2			II	B	-	-	-	-	-	2.1 – 700x700 мм 6.8.2 – 700x700 мм (на опоре светофора)
3 ^{сн} +56,7	справа						6.8.1			I	B	76	4,0	3,5	ФМ	1	6.8.1 – 600x600 мм
Ул. Новороссийская																	
0 ^н -05,3	справа						6.10.1			-	B	76 76	4,5 4,5	3,5	ФМ	2	6.10.1 – 3074x1224 мм
0 ^н +09,7	справа					5.15.1 5.15.3				II	B	102	5,0	3,5	Ф-2	1	5.15.1 – 700x1400 мм 5.15.3 – 700x700 мм
0 ^н +34,9	справа	1.1	2.2						8.1.1 8.1.4	II	B	76	5,0	3,5	ФМ	1	1.1 – 900x900x900 мм 2.2 – 700x700 мм 8.1.1 – 350x700 мм 8.1.4 – 350x700 мм
0 ^н +34,9	слева	1.1							8.1.4	II	B	76	4,0	3,5	ФМ	1	1.1 – 900x900x900 мм 8.1.4 – 350x700 мм
0 ^н +59,9	справа			3.13	4.1.2				8.1.4 8.4.1	II	B	-	-	-	-	-	3.13 – D=700 мм 4.1.2 – D=700 мм 8.1.4 – 350x700 мм 8.4.1 – 350x700 мм (на опоре освещения)
0 ^н +60,9	справа				4.1.2	5.15.2 5.15.2 5.15.2			8.4.1	II	B	-	-	-	-	-	4.1.2 – D=700 мм 5.15.2 – 700x700 мм 8.4.1 – 350x700 мм (на тросах-растяжках)
0 ^н +80,9	справа						6.16			II	B	76	3,5	3,5	ФМ	1	6.16 – 350x1050 мм
0 ^н +84,5	справа		2.2 2.4							II	B	-	-	-	-	-	2.2 – 700x700 мм 2.4 – 900x900x900 мм (на опоре светофора)
0 ^н +84,5	слева		2.4	3.27					8.5.4 8.2.4	II	B	76	4,5	3,5	ФМ	1	2.4 – 900x900x900 мм 3.27 – D=700 мм 8.5.4 – 350x700 мм 8.2.4 – 350x700 мм

Взам. инв. №

Подп. и дата

Инв. №подл.

Изм.	Колу	Лист	№док.	Подп.	Дата

119421002010-ЭОК/ИПС-569-21/ЮАП-126-21-ТКР2.В01

Лист

6

Расположение, ПК+... (КМ+...)	Расположение относительно оси	Знаки по ГОСТ Р 52289-2019										Стойки оцинкованные				Примечание	
		Предупреждающие знаки	Знаки приоритета	Запрещающие знаки	Предписывающие знаки	Знаки особых предписаний	Информационные знаки	Знаки сервиса	Знаки дополнительной информации	Типоразмер знака	Тип отражающей пленки	Диаметр трубы, мм	Длина, м	Толщина стенки, мм	Тип фундамента		Количество фундаментов, шт.
1	2	3	4	5	6	7	8	9	10	11	12	13	14	15	16	17	18
Ул. Симферопольская трасса № 2																	
0 ^{сд} +04,8	справа		2.4		4.1.2					I	A	76	4,5	3,5	ФМ	1	2.4 – 700x700x700 мм 4.1.2 – D=600 мм
0 ^{сд} +08,6	справа	1.1 1.4.3					6.16			II	B	-	-	-	-	-	1.1 – 900x900x900 мм 1.4.3 – 700x350 мм 6.16 – 350x1050 мм (на опоре светофора)
0 ^{сд} +11,0	слева	1.1 1.4.6								II	B	76	4,5	3,5	ФМ	1	1.1 – 900x900x900 мм 1.4.6 – 700x350 мм
0 ^{сд} +13,6	справа						инф.щит			-	A	76 76	3,5 3,5	3,5	ФМ	2	инф.щит – 1087x616 мм
0 ^{сд} +16,5	слева		2.1	3.10			6.10.1			II II -	B	76 76	5,0 4,0	3,5	ФМ	2	2.1 – 700x700 мм 3.10 – D=700 мм 6.10.1 – 2954x894 мм
-	справа	1.3.2		3.13						- II	B	-	-	-	-	-	1.3.2 – ГОСТ Р 52290 3.13 – D=700 мм (на опоре светофора)
-	слева	1.3.2		3.13						- II	B	-	-	-	-	-	1.3.2 – ГОСТ Р 52290 3.13 – D=700 мм (на опоре светофора)
0 ^{сд} +66,0	слева			3.10			инф.щит			II -	B A	76 76	4,0 3,5	3,5	ФМ	2	3.10 – D=700 мм инф.щит – 2003x336 мм
0 ^{сд} +71,5	справа	1.1 1.4.6		3.27					8.24	II	B	76	4,5	3,5	ФМ	1	1.1 – 900x900x900 мм 1.4.6 – 700x350 мм 3.27 – D=700 мм 8.24 – 350x700 мм
0 ^{сд} +71,5	слева	1.1 1.4.3					6.16			II	B	76	4,5	3,5	ФМ	1	1.1 – 900x900x900 мм 1.4.3 – 700x350 мм 6.16 – 350x1050 мм
0 ^{сд} +76,7	слева	1.1		3.13					8.1.3 8.1.3	I	A	76	5,0	3,5	ФМ	1	1.1 – 700x700x700 мм 3.13 – D=600 мм 8.1.3 – 300x600 мм
0 ^{сд} +81,3	слева		2.4		4.1.2					I	A	76	4,5	3,5	ФМ	1	2.4 – 700x700x700 мм 4.1.2 – D=600 мм
0 ^{сд} +89,3	справа		2.4		4.1.2					I	A	76	4,5	3,5	ФМ	1	2.4 – 700x700x700 мм 4.1.2 – D=600 мм

Взам. инв. №

Подп. и дата

Инв. №подл.

Изм.	Колу	Лист	№док.	Подп.	Дата

119421002010-ЭОК/ИПС-569-21/ЮАП-126-21-ТКР2.В01

Лист

7

Расположение, ПК+... (КМ+...)	Расположение относительно оси	Знаки по ГОСТ Р 52289-2019										Стойки оцинкованные				Примечание	
		Предупреждающие знаки	Знаки приоритета	Запрещающие знаки	Предписывающие знаки	Знаки особых предписаний	Информационные знаки	Знаки сервиса	Знаки дополнительной информации	Типоразмер знака	Тип отражающей пленки	Диаметр трубы, мм	Длина, м	Толщина стенки, мм	Тип фундамента		Количество фундаментов, шт.
1	2	3	4	5	6	7	8	9	10	11	12	13	14	15	16	17	18
0 ^{сд} +90,8	справа				4.4.1 4.4.2					II	B	76	4,0	3,5	ФМ	1	4.4.1 – D=700 мм 4.4.2 – D=700 мм
0 ^{сд} +96,7	слева		2.1							II	B	76	4,0	3,5	ФМ	1	2.1 – 700x700 мм
1 ^{сд} +19,4	справа	1.4.5								II	B	76	4,0	3,5	ФМ	1	1.4.5 – 700x350 мм
1 ^{сд} +20,4	слева	1.4.2				5.15.1	6.10.1			II II -	B	76 76	4,0 4,0	3,5	ФМ	2	1.4.2 – 700x350 мм 5.15.1 – 700x930 мм 6.10.1 – 2858x399 мм
1 ^{сд} +33,9	справа		2.4		4.1.2					I	A	76	4,5	3,5	ФМ	1	2.4 – 700x700x700 мм 4.1.2 – D=600 мм
1 ^{сд} +41,8	справа						6.16			II	B	76	3,5	3,5	ФМ	1	6.16 – 350x1050 мм
1 ^{сд} +43,8	на оси			3.1	4.2.1				8.22.1	II	B	76	5,0	3,5	ФМ	1	3.1 – D=700 мм 4.2.1 – D=700 мм 8.22.1 – 1700x500 мм
1 ^{сд} +45,1	на оси слева					5.19.2				II	B	-	-	-	-	-	5.19.2 – 700x700 мм на жёлтом щите 900x900 мм (на опоре светофора)
1 ^{сд} +45,2	справа				4.4.1 4.4.2	5.19.1 5.19.1 5.19.2				II	B	-	-	-	-	-	4.4.1 – D=700 мм 4.4.2 – D=700 мм 5.19.1, 5.19.2 – 700x700 мм на жёлтом щите 900x900 мм (на опоре светофора)
1 ^{сд} +50,1	на оси справа					5.19.2				II	B	-	-	-	-	-	5.19.2 – 700x700 мм на жёлтом щите 900x900 мм (на опоре светофора)
1 ^{сд} +50,3	слева					5.19.1 5.19.1 5.19.2				II	B	-	-	-	-	-	5.19.1, 5.19.2 – 700x700 мм на жёлтом щите 900x900 мм (на опоре светофора)
1 ^{сд} +50,5	справа				4.4.1 4.4.2					II	B	76	4,0	3,5	ФМ	1	4.4.1 – D=700 мм 4.4.2 – D=700 мм

Инд. №подл.	Подп. и дата	Взам. инв. №

Изм.	Колу	Лист	№доку.	Подп.	Дата

119421002010-ЭОК/ИПС-569-21/ЮАП-126-21-ТКР2.В01

Лист

8

Расположение, ПК+... (КМ+...)	Расположение относительно оси	Знаки по ГОСТ Р 52289-2019										Стойки оцинкованные				Примечание	
		Предупреждающие знаки	Знаки приоритета	Запрещающие знаки	Предписывающие знаки	Знаки особых предписаний	Информационные знаки	Знаки сервиса	Знаки дополнительной информации	Типоразмер знака	Тип отражающей пленки	Диаметр трубы, мм	Длина, м	Толщина стенки, мм	Тип фундамента		Количество фундаментов, шт.
1	2	3	4	5	6	7	8	9	10	11	12	13	14	15	16	17	18
1 ^{сд} +51,8	слева				4.4.1 4.4.2					II	B	76	4,0	3,5	ФМ	1	4.4.1 – D=700 мм 4.4.2 – D=700 мм
1 ^{сд} +51,2	на оси			3.1	4.2.1				8.22.1	II	B	76	5,0	3,5	ФМ	1	3.1 – D=700 мм 4.2.1 – D=700 мм 8.22.1 – 1700x500 мм
1 ^{сд} +54,8	слева						6.16			II	B	-	-	-	-	-	6.16 – 350x1050 мм (на опоре освещения)
1 ^{сд} +63,2	справа		2.4		4.1.2					I	A	76	4,5	3,5	ФМ	1	2.4 – 700x700x700 мм 4.1.2 – D=600 мм
1 ^{сд} +69,5	справа	1.1 1.4.4								II	B	76	4,5	3,5	ФМ	1	1.1 – 900x900x900 мм 1.4.4 – 700x350 мм
1 ^{сд} +69,5	слева	1.1 1.4.1								II	B	76	4,5	3,5	ФМ	1	1.1 – 900x900x900 мм 1.4.1 – 700x350 мм
1 ^{сд} +87,0	слева						6.4		8.17	II	B	76	4,0	3,5	ФМ	1	6.4 – 700x700 мм 8.17 – 350x700 мм
1 ^{сд} +90,8	слева						6.4		8.17	II	B	76	4,0	3,5	ФМ	1	6.4 – 700x700 мм 8.17 – 350x700 мм
2 ^{сд} +02,6	справа		2.4		4.1.2					I	A	-	-	-	-	-	2.4 – 700x700x700 мм 4.1.2 – D=600 мм
2 ^{сд} +06,0	слева						6.4		8.3.1	II	B	76	4,0	3,5	ФМ	1	6.4 – 700x700 мм 8.3.1 – 350x700 мм
2 ^{сд} +21,8	слева			3.13			5.15.1		8.1.1	II	B	-	-	-	-	-	3.13 – D=700 мм 5.15.1 – 700x930 мм 8.1.1 – 350x700 мм (на опоре освещения)
2 ^{сд} +56,1	справа		2.4		4.1.2					I	A	76	4,5	3,5	ФМ	1	2.4 – 700x700x700 мм 4.1.2 – D=600 мм
2 ^{сд} +65,0	справа						6.4		8.2.1 8.4.1 8.6.1	II	B	76	4,5	3,5	ФМ	1	6.4 – 700x700 мм 8.2.1 – 350x700 мм 8.4.1 – 350x700 мм 8.6.1 – 350x700 мм
2 ^{сд} +65,0	справа						5.15.4			II	B	76	4,5	3,5	ФМ	1	5.15.4 – 700x700 мм
2 ^{сд} +71,0	слева						6.9.1			-	B	102 102	5,0 5,0	3,5	Ф-2	2	6.9.1 – 2954x1754 мм
2 ^{сд} +85,4	слева		2.4		4.1.2					I	A	76	4,5	3,5	ФМ	1	2.4 – 700x700x700 мм 4.1.2 – D=600 мм

Взам. инв. №

Подп. и дата

Инв. №подл.

Изм.	Колу	Лист	№док.	Подп.	Дата

119421002010-ЭОК/ИПС-569-21/ЮАП-126-21-ТКР2.В01

Лист

9

Расположение, ПК+... (КМ+...)	Расположение относительно оси	Знаки по ГОСТ Р 52289-2019										Стойки оцинкованные					Примечание
		Предупреждающие знаки	Знаки приоритета	Запрещающие знаки	Предписывающие знаки	Знаки особых предписаний	Информационные знаки	Знаки сервиса	Знаки дополнительной информации	Типоразмер знака	Тип отражающей пленки	Диаметр трубы, мм	Длина, м	Толщина стенки, мм	Тип фундамента	Количество фундаментов, шт.	
1	2	3	4	5	6	7	8	9	10	11	12	13	14	15	16	17	18
2 ^{сд} +95,3	справа					5.15.1				II	B	76	4,5	3,5	ФМ	1	5.15.1 – 700x1400 мм
2 ^{сд} +99,0	слева			3.27					8.24	II	B	76	4,0	3,5	ФМ	1	3.27 – D=700 мм 8.24 – 350x700 мм
3 ^{сд} +29,8	слева						6.4		8.17	II	B	76	4,0	3,5	ФМ	1	6.4 – 700x700 мм 8.17 – 350x700 мм
3 ^{сд} +37,1	слева						6.4		8.17	II	B	76	4,0	3,5	ФМ	1	6.4 – 700x700 мм 8.17 – 350x700 мм
3 ^{сд} +45,3	справа			3.27		5.15.2 5.15.2 5.15.2			8.24	II	B	-	-	-	-	-	3.27 – D=700 мм 5.15.2 – 700x700 мм 8.24 – 350x700 мм (на тросах-растяжках)
3 ^{сд} +51,0	слева						6.4		8.2.1 8.6.5	II	B	76	4,5	3,5	ФМ	1	6.4 – 700x700 мм 8.2.1 – 350x700 мм 8.6.5 – 350x700 мм
3 ^{сд} +51,0	слева		2.4							I	A	76	4,0	3,5	ФМ	1	2.4 – 700x700x700 мм
3 ^{сд} +83,2	справа		2.4							I	A	-	-	-	-	-	2.4 – 700x700x700 мм (на опоре освещения)
3 ^{сд} +97,9	справа			3.27		5.15.3			8.24	II	B	76	4,5	3,5	ФМ	1	3.27 – D=700 мм 5.15.3 – 700x700 мм 8.24 – 350x700 мм
4 ^{сд} +03,8	слева					5.15.2 5.15.2 5.15.2				II	B	-	-	-	-	-	5.15.2 – 700x700 мм (на тросах-растяжках)
4 ^{сд} +12,9	справа					5.14.1				II	B	76	4,5	3,5	ФМ	1	5.14.1 – 700x700 мм
4 ^{сд} +30,4	слева						6.4		8.2.1 8.6.5	II	B	76	4,5	3,5	ФМ	1	6.4 – 700x700 мм 8.2.1 – 350x700 мм 8.6.5 – 350x700 мм
4 ^{сд} +32,0	справа				4.4.1 4.4.2				8.14	II	B	76	8,0	3,5	ФМ	1	4.4.1 – D=700 мм 4.4.2 – D=700 мм 8.14 – 350x700 мм
4 ^{сд} +37,9	справа				4.4.1 4.4.2					II	B	76	4,0	3,5	ФМ	1	4.4.1 – D=700 мм 4.4.2 – D=700 мм
4 ^{сд} +37,9	слева		2.4		4.1.2					I	A	76	4,5	3,5	ФМ	1	2.4 – 700x700x700 мм 4.1.2 – D=600 мм

Взам. инв. №

Подп. и дата

Инв. №подл.

Изм.	Колу	Лист	№док.	Подп.	Дата

119421002010-ЭОК/ИПС-569-21/ЮАП-126-21-ТКР2.В01

Лист

10

Расположение, ПК+... (КМ+...)	Расположение относительно оси	Знаки по ГОСТ Р 52289-2019										Стойки оцинкованные					Примечание
		Предупреждающие знаки	Знаки приоритета	Запрещающие знаки	Предписывающие знаки	Знаки особых предписаний	Информационные знаки	Знаки сервиса	Знаки дополнительной информации	Типоразмер знака	Тип отражающей пленки	Диаметр трубы, мм	Длина, м	Толщина стенки, мм	Тип фундамента	Количество фундаментов, шт.	
1	2	3	4	5	6	7	8	9	10	11	12	13	14	15	16	17	18
4 ^{сд} +49,8	справа					5.16 5.16				I	B	76	4,0	3,5	ФМ	1	5.16 – 900x600 мм
4 ^{сд} +63,1	слева					5.15.1 5.15.4				II	B	102	5,0	3,5	Ф-2	1	5.15.1 – 700x1400 мм 5.15.4 – 700x700 мм
4 ^{сд} +67,2	справа				4.4.1 4.4.2					II	B	76	4,0	3,5	ФМ	1	4.4.1 – D=700 мм 4.4.2 – D=700 мм
4 ^{сд} +74,0	справа				4.4.1 4.4.2					II	B	76	4,0	3,5	ФМ	1	4.4.1 – D=700 мм 4.4.2 – D=700 мм
5 ^{сд} +03,0	справа					5.14.3 5.15.5				II	B	76	5,0	3,5	ФМ	1	5.14.3 – 700x700 мм 5.15.5 – 700x700 мм
5 ^{сд} +44,1	справа						6.16			II	B	76	3,5	3,5	ФМ	1	6.16 – 350x1050 мм
5 ^{сд} +45,2	слева						6.4		8.2.1 8.4.1 8.6.1	II	B	76	4,5	3,5	ФМ	1	6.4 – 700x700 мм 8.2.1 – 350x700 мм 8.4.1 – 350x700 мм 8.6.1 – 350x700 мм
5 ^{сд} +47,4	на оси			3.1	4.2.1				8.22.1	II	B	76	5,0	3,5	ФМ	1	3.1 – D=700 мм 4.2.1 – D=700 мм 8.22.1 – 1700x500 мм
5 ^{сд} +48,1	слева				4.4.1 4.4.2					II	B	76	4,0	3,5	ФМ	1	4.4.1 – D=700 мм 4.4.2 – D=700 мм
5 ^{сд} +48,6	справа				4.4.1 4.4.2	5.19.1 5.19.1 5.19.2				II	B	-	-	-	-	-	4.4.1 – D=700 мм 4.4.2 – D=700 мм 5.19.1, 5.19.2 – 700x700 мм на жёлтом щите 900x900 мм (на опоре светофора)
5 ^{сд} +48,6	на оси слева					5.19.2				II	B	-	-	-	-	-	5.19.2 – 700x700 мм на жёлтом щите 900x900 мм (на опоре светофора)
5 ^{сд} +53,6	на оси справа					5.19.2				II	B	-	-	-	-	-	5.19.2 – 700x700 мм на жёлтом щите 900x900 мм (на опоре светофора)

Инд. №подл.	Подп. и дата	Взам. инв. №

Изм.	Колу	Лист	№док.	Подп.	Дата

119421002010-ЭОК/ИПС-569-21/ЮАП-126-21-ТКР2.В01

Лист

11

Расположение, ПК+... (КМ+...)	Расположение относительно оси	Знаки по ГОСТ Р 52289-2019										Стойки оцинкованные					Примечание
		Предупреждающие знаки	Знаки приоритета	Запрещающие знаки	Предписывающие знаки	Знаки особых предписаний	Информационные знаки	Знаки сервиса	Знаки дополнительной информации	Типоразмер знака	Тип отражающей пленки	Диаметр трубы, мм	Длина, м	Толщина стенки, мм	Тип фундамента	Количество фундаментов, шт.	
1	2	3	4	5	6	7	8	9	10	11	12	13	14	15	16	17	18
5 ^{сд} +53,6	слева				4.4.1 4.4.2	5.19.1 5.19.1 5.19.2				II	B	-	-	-	-	-	4.4.1 – D=700 мм 4.4.2 – D=700 мм 5.19.1, 5.19.2 – 700x700 мм на жёлтом щите 900x900 мм (на опоре светофора)
5 ^{сд} +54,0	справа				4.4.1 4.4.2					II	B	76	4,0	3,5	ФМ	1	4.4.1 – D=700 мм 4.4.2 – D=700 мм
5 ^{сд} +58,1	слева						6.16			II	B	76	3,5	3,5	ФМ	1	6.16 – 350x1050 мм
5 ^{сд} +69,2	справа		2.4		4.1.2					I	A	-	-	-	-	-	2.4 – 700x700x700 мм 4.1.2 – D=600 мм (на опоре освещения)
5 ^{сд} +72,7	справа						6.4		8.2.1 8.4.4 8.6.1	II	B	76	4,5	3,5	ФМ	1	6.4 – 700x700 мм 8.2.1 – 350x700 мм 8.4.4 – 350x700 мм 8.6.1 – 350x700 мм
5 ^{сд} +73,5	слева					5.14.3 5.15.5				II	B	76	5,0	3,5	ФМ	1	5.14.3 – 700x700 мм 5.15.5 – 700x700 мм
5 ^{сд} +54,8	на оси			3.1	4.2.1				8.22.1	II	B	76	5,0	3,5	ФМ	1	3.1 – D=700 мм 4.2.1 – D=700 мм 8.22.1 – 1700x500 мм
6 ^{сд} +01,9	слева				4.4.1 4.4.2					II	B	76	4,0	3,5	ФМ	1	4.4.1 – D=700 мм 4.4.2 – D=700 мм
6 ^{сд} +09,2	слева				4.4.1 4.4.2					II	B	76	4,0	3,5	ФМ	1	4.4.1 – D=700 мм 4.4.2 – D=700 мм
6 ^{сд} +26,6	слева					5.16 5.16				I	B	76	4,0	3,5	ФМ	1	5.16 – 900x600 мм
6 ^{сд} +38,4	слева				4.4.1 4.4.2					II	B	76	4,0	3,5	ФМ	1	4.4.1 – D=700 мм 4.4.2 – D=700 мм
6 ^{сд} +44,9	слева				4.4.1 4.4.2				8.14	II	B	76	8,0	3,5	ФМ	1	4.4.1 – D=700 мм 4.4.2 – D=700 мм 8.14 – 350x700 мм
6 ^{сд} +62,2	справа		2.4		4.1.2					I	A	-	-	-	-	-	2.4 – 700x700x700 мм 4.1.2 – D=600 мм (на опоре освещения)

Изм. №подл.

Подп. и дата

Взам. инв. №

Изм.	Колу	Лист	№док.	Подп.	Дата

119421002010-ЭОК/ИПС-569-21/ЮАП-126-21-ТКР2.В01

Лист

12

Расположение, ПК+... (КМ+...)	Расположение относительно оси	Знаки по ГОСТ Р 52289-2019										Стойки оцинкованные				Примечание	
		Предупреждающие знаки	Знаки приоритета	Запрещающие знаки	Предписывающие знаки	Знаки особых предписаний	Информационные знаки	Знаки сервиса	Знаки дополнительной информации	Типоразмер знака	Тип отражающей пленки	Диаметр трубы, мм	Длина, м	Толщина стенки, мм	Тип фундамента		Количество фундаментов, шт.
1	2	3	4	5	6	7	8	9	10	11	12	13	14	15	16	17	18
6 ^{сд} +63,4	слева					5.14.1				II	B	76	4,5	3,5	ФМ	1	5.14.1 – 700x700 мм
6 ^{сд} +66,5	справа			3.27			6.10.1		8.24	II II -	B	76 76	4,5 3,5	3,5	ФМ	2	3.27 – D=700 мм 6.10.1 – 2148x399 мм 8.24 – 350x700 мм
6 ^{сд} +78,5	слева					5.15.3				II	B	76	4,0	3,5	ФМ	1	5.15.3 – 700x700 мм
6 ^{сд} +95,2	слева		2.4		4.1.2					I	A	76	4,5	3,5	ФМ	1	2.4 – 700x700x700 мм 4.1.2 – D=600 мм
7 ^{сд} +04,7	справа		2.4		4.1.2					I	A	76	4,5	3,5	ФМ	1	2.4 – 700x700x700 мм 4.1.2 – D=600 мм
7 ^{сд} +20,0	справа		2.2						8.1.1	II	B	76	4,0	3,5	ФМ	1	2.2 – 700x700 мм 8.1.1 – 350x700 мм
7 ^{сд} +48,3	справа						6.16			II	B	76	3,5	3,5	ФМ	1	6.16 – 350x1050 мм
7 ^{сд} +49,5	на оси			3.1	4.2.1				8.22.1	II	B	76	5,0	3,5	ФМ	1	3.1 – D=700 мм 4.2.1 – D=700 мм 8.22.1 – 1700x500 мм
7 ^{сд} +51,0	слева				4.4.1 4.4.2					II	B	76	4,0	3,5	ФМ	1	4.4.1 – D=700 мм 4.4.2 – D=700 мм
7 ^{сд} +52,7	на оси слева					5.19.2				II	B	-	-	-	-	-	5.19.2 – 700x700 мм на жёлтом щите 900x900 мм (на опоре светофора)
7 ^{сд} +52,8	справа				4.4.1 4.4.2	5.19.1 5.19.1 5.19.2				II	B	-	-	-	-	-	4.4.1 – D=700 мм 4.4.2 – D=700 мм 5.19.1, 5.19.2 – 700x700 мм на жёлтом щите 900x900 мм (на опоре светофора)
7 ^{сд} +57,7	на оси справа					5.19.2				II	B	-	-	-	-	-	5.19.2 – 700x700 мм на жёлтом щите 900x900 мм (на опоре светофора)

Инов. №подл.	Подп. и дата	Взам. инв. №

Изм.	Колу	Лист	№док.	Подп.	Дата

119421002010-ЭОК/ИПС-569-21/ЮАП-126-21-ТКР2.В01

Лист

13

Расположение, ПК+... (КМ+...)	Расположение относительно оси	Знаки по ГОСТ Р 52289-2019										Стойки оцинкованные					Примечание
		Предупреждающие знаки	Знаки приоритета	Запрещающие знаки	Предписывающие знаки	Знаки особых предписаний	Информационные знаки	Знаки сервиса	Знаки дополнительной информации	Типоразмер знака	Тип отражающей пленки	Диаметр трубы, мм	Длина, м	Толщина стенки, мм	Тип фундамента	Количество фундаментов, шт.	
1	2	3	4	5	6	7	8	9	10	11	12	13	14	15	16	17	18
7 ^{сд} +57,8	справа			3.27		5.19.1 5.19.1 5.19.2			8.24	II	B	-	-	-	-	-	3.27 – D=700 мм 5.19.1, 5.19.2 – 700x700 мм на жёлтом щите 900x900 мм 8.24 – 350x700 мм (на опоре светофора)
7 ^{сд} +62,4	слева						6.16			II	B	76	3,5	3,5	ФМ	1	6.16 – 350x1050 мм
7 ^{сд} +70,0	справа		2.2 2.4		4.3					II	B	76	5,0	3,5	ФМ	1	2.2 – 700x700 мм 2.4 – 900x900x900 мм 4.3 – D=700 мм
7 ^{сд} +70,0	на оси		2.4	3.1						II	B	76	4,0	3,5	ФМ	1	2.4 – 900x900x900 мм 3.1 – D=700 мм
ул. Демуса М.Н.																	
1 ^л +04,5	справа		2.4		4.3	5.19.1 5.19.2				I	B	76	5,0	3,5	ФМ	1	2.4 – 700x700x700 мм 4.3 – D=600 мм 5.19.1, 5.19.2 – 600x600 мм на жёлтом щите 700x700 мм
1 ^л +09,1	слева					5.19.1 5.19.2				I	B	76	4,0	3,5	ФМ	1	5.19.1, 5.19.2 – 600x600 мм на жёлтом щите 700x700 мм
1 ^л +15,1	на оси слева			3.1	4.2.1				8.22.1	I I II	B	76	5,0	3,5	ФМ	1	3.1 – D=600 мм 4.2.1 – D=600 мм 8.22.1 – 1700x500 мм
1 ^л +21,2	на оси справа			3.1						I	B	76	4,0	3,5	ФМ	1	3.1 – D=600 мм
1 ^л +22,5	на оси слева		2.1							II	B	76	4,0	3,5	ФМ	1	2.1 – 700x700 мм 4.3 – D=600 мм
1 ^л +34,1	слева		2.4		4.3					I	B	76	4,5	3,5	ФМ	1	2.4 – 700x700x700 мм
1 ^л +37,6	на оси слева					5.15.1				II	B	-	-	-	-	-	5.15.1 – 700x930 мм (на Г-образной опоре)

Взам. инв. №

Подп. и дата

Инв. №подл.

Изм.	Колу	Лист	№док.	Подп.	Дата

119421002010-ЭОК/ИПС-569-21/ЮАП-126-21-ТКР2.В01

Лист

14

Расположение, ПК+... (КМ+...)	Расположение относительно оси	Знаки по ГОСТ Р 52289-2019										Стойки оцинкованные				Примечание	
		Предупреждающие знаки	Знаки приоритета	Запрещающие знаки	Предписывающие знаки	Знаки особых предписаний	Информационные знаки	Знаки сервиса	Знаки дополнительной информации	Типоразмер знака	Тип отражающей пленки	Диаметр трубы, мм	Длина, м	Толщина стенки, мм	Тип фундамента		Количество фундаментов, шт.
1	2	3	4	5	6	7	8	9	10	11	12	13	14	15	16	17	18
1 ^а +45,4	слева			3.1 3.1	4.2.1				8.22.1	I I II	B	76	5,0	3,5	ФМ	1	3.1 – D=600 мм 4.2.1 – D=600 мм 8.22.1 – 1700x500 мм
1 ^а +47,6	слева		2.1							II	B	76	4,0	3,5	ФМ	1	2.1 – 700x700 мм
1 ^а +48,2	справа		2.1							II	B	76	4,0	3,5	ФМ	1	2.1 – 700x700 мм
1 ^а +75,8	на оси		2.1							II	B	76	4,0	3,5	ФМ	1	2.1 – 700x700 мм
1 ^а +76,4	на оси слева			3.1						I	B	76	4,0	3,5	ФМ	1	3.1 – D=600 мм
1 ^а +77,4	слева		2.4		4.3					I	B	76	4,5	3,5	ФМ	1	2.4 – 700x700x700 мм 4.3 – D=600 мм
1 ^а +87,1	на оси слева			3.1	4.2.1				8.22.1	I I II	B	76	5,0	3,5	ФМ	1	3.1 – D=600 мм 4.2.1 – D=600 мм 8.22.1 – 1700x500 мм
1 ^а +94,0	справа					5.19.1 5.19.2				I	B	76	4,0	3,5	ФМ	1	5.19.1, 5.19.2 – 600x600 мм на жёлтом щите 700x700 мм
2 ^а +00,0	слева					5.19.1 5.19.2				I	B	76	4,0	3,5	ФМ	1	5.19.1, 5.19.2 – 600x600 мм на жёлтом щите 700x700 мм

Инов. №подл.	Подп. и дата	Взам. инв. №

Изм.	Колу	Лист	№док.	Подп.	Дата

119421002010-ЭОК/ИПС-569-21/ЮАП-126-21-ТКР2.В01

Лист

15

Расположение, ПК+... (КМ+...)	Расположение относительно оси	Знаки по ГОСТ Р 52289-2019										Стойки оцинкованные				Примечание		
		Предупреждающие знаки	Знаки приоритета	Запрещающие знаки	Предписывающие знаки	Знаки особых предписаний	Информационные знаки	Знаки сервиса	Знаки дополнительной информации	Типоразмер знака	Тип отражающей пленки	Диаметр трубы, мм	Длина, м	Толщина стенки, мм	Тип фундамента		Количество фундаментов, шт.	
1	2	3	4	5	6	7	8	9	10	11	12	13	14	15	16	17	18	
ИТОГО		1.1(I) – 1 1.1(II) – 10 1.3.2 – 2 1.4.1(II) – 2 1.4.2(II) – 2 1.4.3(II) – 2 1.4.4(II) – 2 1.4.5(II) – 2 1.4.6(II) – 2	2.1(II) – 9 2.2(II) – 6 2.4(I) – 27 2.4(II) – 8	3.1(I) – 6 3.1(II) – 6 3.10(II) – 2 3.13(I) – 1 3.13(II) – 5 3.27(II) – 11	4.1.2(I) – 22 4.1.2(II) – 2 4.1.4(II) – 2 4.2.1(I) – 3 4.2.1(II) – 5 4.3(I) – 3 4.3(II) – 1 4.4.1(II) – 30 4.4.2(II) – 30	5.14.1(II) – 4 5.14.3(II) – 4 5.15.1(II) – 9 5.15.2(II) – 18 5.15.3(II) – 6 5.15.4(II) – 4 5.15.5(II) – 4 5.16(II) – 8 5.19.1(I) – 4 5.19.1(II) – 24 5.19.2(I) – 4 5.19.2(II) – 18	6.4 – 18 6.8.1(I) – 1 6.8.2(II) – 1 6.9.1 – 1 6.10.1 – 7 6.16(II) – 16 инф. щит – 2	-	8.1.1(II) – 4 8.1.3(I) – 2 8.1.4(II) – 3 8.2.1(II) – 10 8.3.1(II) – 1 8.4.1(II) – 4 8.4.4(II) – 1 8.5.4(II) – 2 8.6.1(II) – 6 8.6.5(II) – 4 8.14(II) – 4 8.17(II) – 7 8.22.1(II) – 8 8.24(II) – 11								Стойки: Диаметром 76 мм: - длиной 3,5 м – 16 шт. - длиной 4,0 м – 63 шт. - длиной 4,5 м – 49 шт. - длиной 5,0 м – 15 шт. - длиной 8,0 м – 4 шт. Диаметром 102 мм: - длиной 5,0 м – 10 шт.	Фундаменты: ФМ – 147 шт. Ф-2 – 10 шт.
ИТОГО		25 шт.	50 шт.	31 шт.	98 шт.	107 шт.	46 шт.	-	67 шт.								Стойки: 157 шт.	Фундаменты: 157 шт.
424 знака																		

Инов. №подл.	Подп. и дата	Взам. инв. №

Изм.	Колу	Лист	№ док.	Подп.	Дата

119421002010-ЭОК/ИПС-569-21/ЮАП-126-21-ТКР2.В01

Лист

16

ПК начала	ПК конца	Расположение	Тип разметки по ГОСТ Р 51256-2018																										
			1.1 (10 см), м	1.1 (15 см), м	1.2 (10 см), м	1.2 (15 см), м	1.3 (10 см), м	1.3 (15 см), м	1.5 (10 см), м	1.5 (15 см), м	1.6 (10 см), м	1.6 (15 см), м	1.7 (10 см), м	1.7 (15 см), м	1.8 (20 см), м	1.11 (10 см), м	1.12, м2	1.13, м2	1.14.1, м2	1.16.1, м2	1.16.2, м2	1.16.3, м2	1.17.1, м2	1.18, м2	1.19, м2	1.20, м2	1.23.1, м2	1.23.3, м2	1.24.3, м2
ул. Уральская																													
0у-39,8	0у+12,2	справа								52																			
0у-17,8	-	справа																										1,2	
0у+12,2	-	справа																										1,2	
0у+12,2	0у+32,1	справа	20																										
0у+26,0	0у+37,1	на оси					11																						
0у+29,0	0у+37,1	слева							8																				
0у+32,1	-	справа															3												
0у+37,1	0у+41,1	справа/слева																	24										
0у+41,1	0у+87,1	справа											46																
0у+41,1	0у+50,1	на оси					9																						
0у+42,2	0у+87,2	слева											45																
0у+50,1	0у+79,6	на оси											29																
0у+70,1	0у+72,8	справа			10															3,8									
0у+79,6	1у+80,5	на оси					101																						
0у+87,1	1у+79,1	справа							92																				
0у+87,2	1у+19,2	слева	32																										
0у+88,2	1у+19,2	слева	31																										
0у+99,2	-	слева															4,1												
1у+19,2	-	слева																									2,2		
1у+19,2	1у+71,2	слева										52																	
1у+19,2	1у+79,1	слева														60													
1у+44,2	-	слева																									2,2		
1у+48,9	1у+74,6	слева	14,5																								2,2		
1у+71,2	1у+79,2	слева							8																				
ул. Симферопольская трасса № 1																													
0сн-34,4	0сн-12,4	слева		22																									
0сн-34,2	0сн-12,3	справа	22																										
0сн-21,7	0сн-21,4	справа/слева															3,5												

Согласовано

Взам. инв. №

Подп. и дата

Инв. №подл.

119421002010-ЭОК/ИПС-569-21/ЮАП-126-21-ТКР2.В02							
Изм.	Кол.у	Лист	№Док	Подп.	Дата		
Разработал	Овсянников				09.03.22		
Проверил	Святенко				09.03.22		
Норм.контр	Головина				09.03.22		
ГИП	Головина				09.03.22		
Ведомость проектируемой горизонтальной дорожной разметки					Стадия	Лист	Листов
					П	1	11
					ООО«ЮгАвтодорПроект»		

ПК начала	ПК конца	Располо- жение	Тип разметки по ГОСТ Р 51256-2018																										
			1.1 (10 см), м	1.1 (15 см), м	1.2 (10см), м	1.2 (15 см), м	1.3 (10 см), м	1.3 (15 см), м	1.5 (10 см), м	1.5 (15 см), м	1.6 (10 см), м	1.6 (15 см), м	1.7 (10 см), м	1.7 (15 см), м	1.8 (20 см), м	1.11 (10 см), м	1.12, м2	1.13, м2	1.14.1, м2	1.16.1, м2	1.16.2, м2	1.16.3, м2	1.17.1, м2	1.18, м2	1.19, м2	1.20, м2	1.23.1, м2	1.23.3, м2	1.24.3, м2
0 ^{сн} -12,3	0 ^{сн} +10,8	справа										22																	
0 ^{сн} -07,2	0 ^{сн} +23,7	справа										31																	
0 ^{сн} +07,1	0 ^{сн} +21,5	справа										26																	
0 ^{сн} +07,4	0 ^{сн} +20,8	слева				34															3,3								
0 ^{сн} +07,8	0 ^{сн} +24,7	слева		17																									
0 ^{сн} +10,8	0 ^{сн} +24,7	на оси							14																				
0 ^{сн} +20,8	0 ^{сн} +24,7	слева		4																									
0 ^{сн} +24,7	0 ^{сн} +28,7	справа/ слева																			30,4								
0 ^{сн} +28,7	2 ^{сн} +47,3	на оси							219																				
0 ^{сн} +28,7	0 ^{сн} +52,7	слева		24																									
0 ^{сн} +28,7	0 ^{сн} +52,7	слева		24																									
0 ^{сн} +29,7	-	справа																										0,2	
0 ^{сн} +30,3	1 ^{сн} +70,3	справа									140																		
0 ^{сн} +32,7	-	слева																4,4											
0 ^{сн} +32,7	-	слева																										0,2	
0 ^{сн} +47,0	0 ^{сн} +99,0	слева														52													
0 ^{сн} +49,7	-	справа																										0,2	
0 ^{сн} +52,7	-	слева																						1,5 2,2 1,5					
0 ^{сн} +52,7	-	слева																										0,2	
0 ^{сн} +52,7	1 ^{сн} +56,7	слева														104													
0 ^{сн} +52,7	1 ^{сн} +04,7	слева									52																		
0 ^{сн} +58,8	-	слева																										0,2	
0 ^{сн} +71,1	-	слева																										0,2	
0 ^{сн} +71,4	-	справа																										0,2	
0 ^{сн} +78,7	-	слева																										0,2	
0 ^{сн} +79,1	-	слева																										1,6	
0 ^{сн} +81,2	-	справа																										0,2	
0 ^{сн} +82,7	-	слева																						1,5 2,2 1,5					
0 ^{сн} +89,1	-	слева																									1,6		
0 ^{сн} +90,1	1 ^{сн} +30,1	справа													40														

Инд. №подл.
Подп. и дата
Взам. инв. №

Изм.	Колу	Лист	№док.	Подп.	Дата	119421002010-ЭОК/ИПС-569-21/ЮАП-126-21-ТКР2.В02	Лист
							2

ПК начала	ПК конца	Располо- жение	Тип разметки по ГОСТ Р 51256-2018																											
			1.1 (10 см), м	1.1 (15 см), м	1.2 (10 см), м	1.2 (15 см), м	1.3 (10 см), м	1.3 (15 см), м	1.5 (10 см), м	1.5 (15 см), м	1.6 (10 см), м	1.6 (15 см), м	1.7 (10 см), м	1.7 (15 см), м	1.8 (20 см), м	1.11 (10 см), м	1.12, м2	1.13, м2	1.14.1, м2	1.16.1, м2	1.16.2, м2	1.16.3, м2	1.17.1, м2	1.18, м2	1.19, м2	1.20, м2	1.23.1, м2	1.23.3, м2	1.24.3, м2	
0 ^{сн} +97,0	-	слева																											0,2	
0 ^{сн} +99,0	1 ^{сн} +19,0	слева		20																										
0 ^{сн} +99,0	1 ^{сн} +19,0	слева																					3,1*							
1 ^{сн} +00,3	-	справа																									1,8			
1 ^{сн} +03,0	-	слева																											0,2	
1 ^{сн} +04,0	-	справа																											0,2	
1 ^{сн} +04,7	2 ^{сн} +44,7	слева								140																				
1 ^{сн} +17,0	-	слева																											0,2	
1 ^{сн} +19,0	1 ^{сн} +59,0	слева													40															
1 ^{сн} +23,0	-	слева																											0,2	
1 ^{сн} +24,0	-	справа																											0,2	
1 ^{сн} +30,1	1 ^{сн} +50,1	справа		20																										
1 ^{сн} +30,1	1 ^{сн} +50,1	справа																					3,1*							
1 ^{сн} +37,2	-	слева																											0,2	
1 ^{сн} +38,3	2 ^{сн} +22,3	на оси													84															
1 ^{сн} +49,1	-	слева																									1,8			
1 ^{сн} +50,1	2 ^{сн} +02,1	справа													52															
1 ^{сн} +56,2	-	справа																											0,2	
1 ^{сн} +57,2	-	слева																											0,2	
1 ^{сн} +60,3	-	справа																							1,6					
1 ^{сн} +70,3	-	справа																							1,6					
1 ^{сн} +70,3	2 ^{сн} +22,3	справа									52																			
1 ^{сн} +76,2	-	справа																											0,2	
1 ^{сн} +90,6	-	слева																											0,2	
2 ^{сн} +06,0	-	слева																											0,2	
2 ^{сн} +07,2	-	справа																											0,2	
2 ^{сн} +09,1	2 ^{сн} +37,2	слева	42		18,5															2,5									0,5 0,5	
2 ^{сн} +15,5	-	справа																											0,2	
2 ^{сн} +19,4	2 ^{сн} +39,2	справа	11,5																											
2 ^{сн} +22,3	2 ^{сн} +42,3	справа		20																										
2 ^{сн} +22,3	2 ^{сн} +42,3	справа		20																										
2 ^{сн} +26,2	-	справа																											0,2	

Взам. инв. №
Подп. и дата
Инв. №подл.

Изм.	Колу	Лист	№док.	Подп.	Дата
------	------	------	-------	-------	------

119421002010-ЭОК/ИПС-569-21/ЮАП-126-21-ТКР2.В02

Лист
3

ПК начала	ПК конца	Располо- жение	Тип разметки по ГОСТ Р 51256-2018																											
			1.1 (10 см), м	1.1 (15 см), м	1.2 (10см), м	1.2 (15 см), м	1.3 (10 см), м	1.3 (15 см), м	1.5 (10 см), м	1.5 (15 см), м	1.6 (10 см), м	1.6 (15 см), м	1.7 (10 см), м	1.7 (15 см), м	1.8 (20 см), м	1.11 (10 см), м	1.12, м2	1.13, м2	1.14.1, м2	1.16.1, м2	1.16.2, м2	1.16.3, м2	1.17.1, м2	1.18, м2	1.19, м2	1.20, м2	1.23.1, м2	1.23.3, м2	1.24.3, м2	
2 ^{сн} +26,4	-	слева																										0,2		
2 ^{сн} +42,3	-	справа/ слева															4,4													
2 ^{сн} +46,2	-	справа																										0,2		
2 ^{сн} +46,4	-	слева																									0,2			
2 ^{сн} +47,3	2 ^{сн} +51,3	справа/ слева																	28,8											
2 ^{сн} +51,3	3 ^{сн} +43,9	слева						94																						
2 ^{сн} +51,8	2 ^{сн} +89,8	слева		38																										
2 ^{сн} +52,0	3 ^{сн} +08,0	справа									56																			
2 ^{сн} +52,0	3 ^{сн} +08,0	на оси												56																
2 ^{сн} +52,3	-	справа																									0,2			
2 ^{сн} +58,8	3 ^{сн} +05,3	справа	24,6																									0,5		
2 ^{сн} +69,3	-	слева														3														
2 ^{сн} +71,0	3 ^{сн} +01,1	слева	48		18,5														2,5											
2 ^{сн} +72,3	-	справа																										0,2		
2 ^{сн} +78,0	-	справа/ слева																						1,5 2,2 2,2						
2 ^{сн} +89,8	3 ^{сн} +36,9	слева									48																			
2 ^{сн} +96,3	-	справа																									0,2			
3 ^{сн} +08,0	0 ^{сл} +72,1	справа		114																										
3 ^{сн} +08,0	-	справа/ слева																						1,5 2,2 2,2						
3 ^{сн} +08,0	3 ^{сн} +55,3	на оси слева		51																										
3 ^{сн} +16,3	-	справа																									0,2			
3 ^{сн} +39,1	3 ^{сн} +44,7	справа														4,4														
3 ^{сн} +50,8	0 ^{сл} +94,1	справа				90																								
3 ^{сн} +58,4	3 ^{сн} +60,5	на оси				6														1,5										
Пересечение ул. Симферопольской трасса № 1 и ул. Новороссийской																														
-	-	-											157																	
ул. Новороссийская																														
0 ^н +00,0	0 ^н +90,3	на оси					90																							
0 ^н +00,9	0 ^н +08,9	справа							8																					
0 ^н +01,9	0 ^н +89,9	слева							88																					

Инв. №подл. Подп. и дата Взам. инв. №

Изм.	Колу	Лист	№док.	Подп.	Дата

119421002010-ЭОК/ИПС-569-21/ЮАП-126-21-ТКР2.В02

Лист
4

ПК начала	ПК конца	Располо- жение	Тип разметки по ГОСТ Р 51256-2018																													
			1.1 (10 см), м	1.1 (15 см), м	1.2 (10см), м	1.2 (15 см), м	1.3 (10 см), м	1.3 (15 см), м	1.5 (10 см), м	1.5 (15 см), м	1.6 (10 см), м	1.6 (15 см), м	1.7 (10 см), м	1.7 (15 см), м	1.8 (20 см), м	1.11 (10 см), м	1.12, м2	1.13, м2	1.14.1, м2	1.16.1, м2	1.16.2, м2	1.16.3, м2	1.17.1, м2	1.18, м2	1.19, м2	1.20, м2	1.23.1, м2	1.23.3, м2	1.24.3, м2			
0 ^H +08,9	0 ^H +60,9	справа								52																						
0 ^H +12,8	0 ^H +60,9	справа														48																
0 ^H +40,9	-	справа																													1,5	
0 ^H +60,9	-	справа																													1,5	
0 ^H +60,9	0 ^H +86,9	справа	26																													
0 ^H +60,9	1 ^H +04,4	справа	45																													
0 ^H +80,9	-	справа																	4,4													
0 ^H +86,9	1 ^H +03,0	справа			37																4,5											
0 ^H +89,9	1 ^H +01,5	слева	12																													
0 ^H +90,3	1 ^H +02,2	справа														13																

ул. Симферопольская трасса № 2

0 ^{сд} +03,1	0 ^{сд} +13,5	на оси			21																3,6												
0 ^{сд} +03,5	1 ^{сд} +20,4	слева		106																													
0 ^{сд} +04,8	0 ^{сд} +08,3	слева			10																4,6												
0 ^{сд} +07,4	0 ^{сд} +71,9	слева			57																												
0 ^{сд} +08,6	-	справа																		3													
0 ^{сд} +20,1	0 ^{сд} +36,6	на оси			14																												
0 ^{сд} +36,6	0 ^{сд} +48,0	на оси						12																									
0 ^{сд} +48,0	0 ^{сд} +64,2	на оси			25																												
0 ^{сд} +71,5	-	слева																		3													
0 ^{сд} +71,9	0 ^{сд} +81,1	слева											9																				
0 ^{сд} +72,1	1 ^{сд} +21,9	справа										48																					
0 ^{сд} +72,5	3 ^{сд} +65,3	на оси справа/ слева			586																74												
0 ^{сд} +78,6	0 ^{сд} +81,1	слева																	0,6														
0 ^{сд} +81,1	0 ^{сд} +91,0	слева			19	10																4,2											
0 ^{сд} +85,8	-	слева	8																														
0 ^{сд} +90,8	-	справа																															0,2
0 ^{сд} +91,0	1 ^{сд} +01,1	слева												10																			
1 ^{сд} +01,1	1 ^{сд} +20,8	слева			20																												
1 ^{сд} +11,8	-	справа																															0,2

Взам. инв. №

Подп. и дата

Инв. №подл.

Изм.	Колу	Лист	№док.	Подп.	Дата
------	------	------	-------	-------	------

119421002010-ЭОК/ИПС-569-21/ЮАП-126-21-ТКР2.В02

Лист

5

ПК начала	ПК конца	Расположение	Тип разметки по ГОСТ Р 51256-2018																										
			1.1 (10 см), м	1.1 (15 см), м	1.2 (10 см), м	1.2 (15 см), м	1.3 (10 см), м	1.3 (15 см), м	1.5 (10 см), м	1.5 (15 см), м	1.6 (10 см), м	1.6 (15 см), м	1.7 (10 см), м	1.7 (15 см), м	1.8 (20 см), м	1.11 (10 см), м	1.12, м2	1.13, м2	1.14.1, м2	1.16.1, м2	1.16.2, м2	1.16.3, м2	1.17.1, м2	1.18, м2	1.19, м2	1.20, м2	1.23.1, м2	1.23.3, м2	1.24.3, м2
3 ^{сд} +15,3	-	справа																											1,5 1,2 2,2
3 ^{сд} +45,3	-	справа																											1,5 1,2 2,2
3 ^{сд} +45,3	3 ^{сд} +65,3	справа		20																									
3 ^{сд} +45,3	3 ^{сд} +65,3	справа		20																									
3 ^{сд} +62,4	-	слева																										0,2	
3 ^{сд} +63,3	-	справа																										0,2	
3 ^{сд} +63,8	3 ^{сд} +83,8	слева												20															
3 ^{сд} +65,3	3 ^{сд} +84,3	справа												19															
3 ^{сд} +65,3	3 ^{сд} +83,8	справа												18															
3 ^{сд} +65,3	3 ^{сд} +83,8	слева												18															
3 ^{сд} +83,8	7 ^{сд} +49,8	на оси справа/ слева				733													53,5										
3 ^{сд} +83,8	4 ^{сд} +03,8	слева		20																									
3 ^{сд} +83,8	4 ^{сд} +03,8	слева		20																									
3 ^{сд} +85,8	-	слева																									0,2		
3 ^{сд} +86,2	-	справа																									0,2		
3 ^{сд} +87,1	4 ^{сд} +71,1	справа								84																			
4 ^{сд} +00,8	4 ^{сд} +26,8	слева	14,5																										
4 ^{сд} +02,9	4 ^{сд} +42,9	справа													40														
4 ^{сд} +03,8	-	слева																									2,2 1,2 1,5		
4 ^{сд} +03,8	4 ^{сд} +59,8	слева												56															
4 ^{сд} +03,8	4 ^{сд} +55,8	слева									52																		
4 ^{сд} +12,0	-	справа																									0,2		
4 ^{сд} +12,9	-	справа																								1,8			
4 ^{сд} +32,0	-	справа																									0,2		
4 ^{сд} +33,8	-	слева																								2,2 1,5 1,2			
4 ^{сд} +37,9	-	слева																									0,2		
4 ^{сд} +38,5	-	справа																									0,2		
4 ^{сд} +42,9	4 ^{сд} +62,9	справа		20																									

Взам. инв. №	
Подп. и дата	
Инв. №подл.	

ПК начала	ПК конца	Располо- жение	Тип разметки по ГОСТ Р 51256-2018																										
			1.1 (10 см), м	1.1 (15 см), м	1.2 (10 см), м	1.2 (15 см), м	1.3 (10 см), м	1.3 (15 см), м	1.5 (10 см), м	1.5 (15 см), м	1.6 (10 см), м	1.6 (15 см), м	1.7 (10 см), м	1.7 (15 см), м	1.8 (20 см), м	1.11 (10 см), м	1.12, м2	1.13, м2	1.14.1, м2	1.16.1, м2	1.16.2, м2	1.16.3, м2	1.17.1, м2	1.18, м2	1.19, м2	1.20, м2	1.23.1, м2	1.23.3, м2	1.24.3, м2
6 ^{сд} +01,9	-	слева																											0,2
6 ^{сд} +03,5	-	слева																											1,6
6 ^{сд} +08,8	-	слева																											0,2
6 ^{сд} +13,5	6 ^{сд} +33,5	слева		20																									
6 ^{сд} +13,5	6 ^{сд} +33,5	слева																					3,1*						
6 ^{сд} +17,9	-	слева																											0,2
6 ^{сд} +28,8	-	слева																											0,2
6 ^{сд} +30,1	7 ^{сд} +50,6	слева									120																		
6 ^{сд} +33,5	6 ^{сд} +73,5	слева														40													
6 ^{сд} +37,9	-	слева																											0,2
6 ^{сд} +44,0	-	справа																											0,2
6 ^{сд} +44,9	-	слева																											0,2
6 ^{сд} +62,3	-	справа																											0,2
6 ^{сд} +63,5	-	слева																											1,8
6 ^{сд} +64,9	-	слева																											0,2
6 ^{сд} +76,7	7 ^{сд} +28,7	справа										52																	
6 ^{сд} +90,2	-	слева																											0,2
6 ^{сд} +92,3	-	справа																											0,2
7 ^{сд} +07,6	-	справа																											0,2
7 ^{сд} +13,8	-	слева																											0,2
7 ^{сд} +28,7	7 ^{сд} +48,3	справа		20																									
7 ^{сд} +30,0	-	слева																											0,2
7 ^{сд} +33,2	-	справа																											0,2
7 ^{сд} +48,3	-	справа																											
7 ^{сд} +51,0	-	слева																											0,2
7 ^{сд} +52,3	-	справа																											0,2
7 ^{сд} +53,1	7 ^{сд} +57,1	справа/ слева																											
7 ^{сд} +57,1	7 ^{сд} +83,3	справа		30																									
7 ^{сд} +62,3	-	слева																											
7 ^{сд} +62,3	7 ^{сд} +86,1	слева		24																									
7 ^{сд} +77,6	-	справа																											1,2
7 ^{сд} +78,4	-	справа																											1,2

Взам. инв. №
Подп. и дата
Инв. №подл.

Изм.	Колу	Лист	№док.	Подп.	Дата
------	------	------	-------	-------	------

119421002010-ЭОК/ИПС-569-21/ЮАП-126-21-ТКР2.В02

Лист

9

ПК начала	ПК конца	Располо- жение	Тип разметки по ГОСТ Р 51256-2018																														
			1.1 (10 см), м	1.1 (15 см), м	1.2 (10 см), м	1.2 (15 см), м	1.3 (10 см), м	1.3 (15 см), м	1.5 (10 см), м	1.5 (15 см), м	1.6 (10 см), м	1.6 (15 см), м	1.7 (10 см), м	1.7 (15 см), м	1.8 (20 см), м	1.11 (10 см), м	1.12, м2	1.13, м2	1.14.1, м2	1.16.1, м2	1.16.2, м2	1.16.3, м2	1.17.1, м2	1.18, м2	1.19, м2	1.20, м2	1.23.1, м2	1.23.3, м2	1.24.3, м2				
7 ^{сд} +83,3	7 ^{сд} +84,3	справа															0,6																
7 ^{сд} +84,6	7 ^{сд} +86,3	справа															0,75																
7 ^{сд} +84,6	7 ^{сд} +98,8	слева												16																			
7 ^{сд} +84,7	7 ^{сд} +98,3	справа											16																				
7 ^{сд} +86,1	7 ^{сд} +98,0	слева														13																	
7 ^{сд} +86,3	7 ^{сд} +95,6	справа											11																				
7 ^{сд} +98,0	8 ^{сд} +11,2	слева	13																														
8 ^{сд} +11,2	-	слева																											1,2				
8 ^{сд} +33,9	8 ^{сд} +35,4	слева															0,75																
8 ^{сд} +37,8	8 ^{сд} +49,4	слева			24														3,4														
8 ^{сд} +39,9	8 ^{сд} +54,6	слева			17																												
8 ^{сд} +40,5	8 ^{сд} +53,5	справа			13																												
8 ^{сд} +49,4	8 ^{сд} +54,9	слева	5																														
ул. Демуса М.Н.																																	
0 ^л +44,9	0 ^л +76,9	на оси								32																							
0 ^л +76,9	0 ^л +96,6	на оси	20																														
0 ^л +96,6	1 ^л +04,8	слева			16																												
1 ^л +04,8	1 ^л +08,9	справа/ слева																14,4															
1 ^л +08,9	1 ^л +11,4	слева			5																												
1 ^л +17,4	-	справа																												1,2			
1 ^л +21,5	1 ^л +23,6	справа															0,75																
1 ^л +29,4	1 ^л +68,4	справа/ слева										107																					
1 ^л +33,9	1 ^л +63,9	справа/ слева			94																												
1 ^л +73,2	1 ^л +75,1	слева															0,75																
1 ^л +79,1	-	слева																													1,2		
1 ^л +91,0	1 ^л +95,1	слева			8																												
1 ^л +95,1	1 ^л +99,0	справа/ слева																14,4															
1 ^л +99,0	2 ^л +08,3	на оси справа/ слева			19																												
2 ^л +08,3	2 ^л +13,0	на оси	5																														
Ширина, м			0,1	0,15	0,1	0,15	0,1	0,15	0,1	0,15	0,1	0,15	0,1	0,15	0,20	0,1																	

Изм. №подл.	Подп. и дата	Взам. инв. №
-------------	--------------	--------------

Изм.	Колу	Лист	№док.	Подп.	Дата

119421002010-ЭОК/ИПС-569-21/ЮАП-126-21-ТКР2.В02

ПК начала	ПК конца	Располо- жение	Тип разметки по ГОСТ Р 51256-2018																												
			1.1 (10 см), м	1.1 (15 см), м	1.2 (10см), м	1.2 (15 см), м	1.3 (10 см), м	1.3 (15 см), м	1.5 (10 см), м	1.5 (15 см), м	1.6 (10 см), м	1.6 (15 см), м	1.7 (10 см), м	1.7 (15 см), м	1.8 (20 см), м	1.11 (10 см), м	1.12, м2	1.13, м2	1.14.1, м2	1.16.1, м2	1.16.2, м2	1.16.3, м2	1.17.1, м2	1.18, м2	1.19, м2	1.20, м2	1.23.1, м2	1.23.3, м2	1.24.3, м2		
Коэффициент приведения к 1.1 ширине 0,1 м			1	1,5	1	1,5	2	3	0,25	0,375	0,75	1,125	0,5	0,75	0,5	1,75															
Итого:																															
Количество			631	754	299	1606	211	399	204	968	188	592	506	94	852	26															
Протяженность, приведенная к 1.1, ширине 0,1 м			631	1131	299	2409	422	1197	51	363	141	666	253	71	426	46	556	42	1824	1395	177	42	124*	796	128	48	72	174	35		
Площадь, м²																	55,6	4,2	182,4	139,5	17,7	4,2	12,4*	79,6	12,8	4,8	7,2	17,4	3,5		

Примечание: - горизонтальной дорожная разметка 1.1 – 1.11 выполняется термопластиком, 1.12 – 1.24.3 – двухкомпонентным пластиком холодного формования вручную;
- * - разметка жёлтого цвета.

Инд. №подл.	Подп. и дата	Взам. инв. №

							119421002010-ЭОК/ИПС-569-21/ЮАП-126-21-ТКР2.В02	Лист
Изм.	Колу	Лист	№док.	Подп.	Дата			11

ПК начала	ПК конца	Расположе- ние	Размеры элементов раз- метки		Тип разметки по ГОСТ Р 51256-2018, площадь	
			0,2/0,4 м (ч/б)	0,5/1,0 м (ч/б)	2,7	
					чёрная, м ²	белая, м ²
ул. Симферопольская трасса № 1						
0 ^{сн} +99,0	1 ^{сн} +19,0	слева		+	2,5	5,1
1 ^{сн} +30,1	1 ^{сн} +50,1	справа		+	2,5	5,1
ул. Симферопольская трасса № 2						
0 ^{сд} +13,0	0 ^{сд} +20,6	на оси		+	2,1	4,2
0 ^{сд} +63,8	0 ^{сд} +73,0	на оси		+	2,6	5,1
1 ^{сд} +42,5	1 ^{сд} +44,6	на оси		+	0,8	1,7
1 ^{сд} +50,7	1 ^{сд} +52,7	на оси		+	0,8	1,7
4 ^{сд} +42,9	4 ^{сд} +62,9	справа		+	2,5	5,1
5 ^{сд} +46,1	5 ^{сд} +48,1	на оси		+	0,8	1,7
5 ^{сд} +54,1	5 ^{сд} +56,1	на оси		+	0,8	1,7
6 ^{сд} +13,5	6 ^{сд} +33,5	слева		+	2,5	5,1
7 ^{сд} +48,2	7 ^{сд} +50,4	на оси		+	0,8	1,9
8 ^{сд} +37,8	8 ^{сд} +39,1	на оси		+	0,6	1,3
ул. Демуса М.Н.						
1 ^д +10,9	1 ^д +12,4	слева		+	0,4	0,9
1 ^д +89,6	1 ^д +91,4	слева		+	0,4	1,1
ВСЕГО					20,1	41,7

Взам. инв. №

Подп. и дата

Инв. № подл.

Изм	Колуч	Лист	№док.	Подпись	Дата
Разработал	Овсянников				09.03.22
Проверил	Святенко				09.03.22
Н. контр.	Головина				09.03.22
ГИП	Головина				09.03.22

119421002010-ЭОК/ИПС-569-21/ЮАП-126-21-ТКР2.В03

Ведомость проектируемой
вертикальной дорожной
разметки

Стадия	Лист	Листов
П		1
ООО "ЮгАвтодорПроект"		

№ п/п	Начальный участок, м		Рабочий участок, м		Конечный участок, м		Начальный/ конечный участка, м	Протяжён- ность начального участка, м	Протяжён- ность ра- бочего участка, м	Протяжён- ность кон- цевого участка, м	Размеще- ние отно- сительно оси	Марка рабочего участка	
	Начало, м	Конец, м	Начало, м	Конец, м	Начало, м	Конец, м							
1	2	3	4	5	6	7	8	9	10	11	12	13	
Ул. Симферопольская трасса № 2													
1	-	-	0 ^{сд} +37,7	0 ^{сд} +49,7	-	-	ЭК-1 ЭК-1	-	12	-	справа	21ДО/250-0,75x2,0-0,65(0,85)	
2	-	-	0 ^{сд} +38,0	0 ^{сд} +58,3	-	-	ЭК-1 ЭК-1	-	40	-	слева	21ДО/250-0,75x2,0-0,65(0,85)	
ИТОГО:							Начальные/ конечные участки:	Рабочие участки:					
							Элемент концевой ЭК-1 – 4 шт.	21ДО/250-0,75x2,0-0,65(0,85) – 52 м					
								ВСЕГО: 52 м					

Примечание: марка барьерного ограждения по ТУ 5216-003-16943318-2016

Согласовано			

Изм. №подл.	
Подп. и дата	
Взам. инв. №	

						119421002010-ЭОК/ИПС-569-21/ЮАП-126-21-ТКР2.В04			
Изм.	Кол.уч	Лист	№Док	Подп.	Дата				
Разработал	Овсянников				09.03.22	Ведомость проектируемого металлического барьерного ограждения	Стадия	Лист	Листов
Проверил	Святенко				09.03.22		П		1
Норм.контр	Головина				09.03.22		ООО«ЮгАвтодорПроект»		
ГИП	Головина				09.03.22				

Инв.№	Подп. и дата	Взам.инв.№			

Изм	Кол.уч	Лист	Лист	Лист	Лист
Разработал	Овсянников	Проверил	Святенко	Дата	09.03.22
Н. контр	Головина	Головина	Головина	Дата	09.03.22
ГИП	Головина	Головина	Головина	Дата	09.03.22
119421002010-ЭОК/ПС-569-21/ЮАП-126-21-ТКР2.В05 Ведомость проектируемого перильного ограждения ООО "ЮгАвтоДорПроект"					
Стдия	Лист	Листов			
П		1			

№ п/п	Начало ограждения, м	Конец ограждения, м	Протяжённость, м	Размещение относительно оси	Примечание
1	2	3	4	5	6
ул. Уральская					
1	0 ^у +23,5	0 ^у +36,7	13,3 (5 секций)	справа	дополнительная стойка
ул. Симферопольская трасса № 1					
1	0 ^{сн} +09,9	0 ^{сн} +24,2	18,62 (7 секций)	слева	дополнительная стойка
2	0 ^{сн} +11,0	0 ^{сн} +24,3	23,94 (9 секций)	справа	дополнительная стойка
ул. Симферопольская трасса № 2					
1	0 ^{сд} +14,7	0 ^{сд} +20,0	39,9 (15 секций)	справа	3 дополнительных стойки
2	0 ^{сд} +39,2	0 ^{сд} +44,6	39,9 (15 секций)	справа	3 дополнительных стойки
ИТОГО:			135,66 (51 секция)		9 дополнительных стоек

Инв.№	Подп. и дата	Взам.инв.№			

Изм	Кол.уч	Лист	№ док.	Подпись	Дата
Разработал	Овсянников				09.03.22
Проверил	Святеко				09.03.22
Н. контр	Головина				09.03.22
ГИП	Головина				09.03.22
119421002010-ЭОК/ИПС-569-21/ЮАП-126-21-ТКР2.В06					
Ведомость объемов работ по устройству тактильной плитки					
Стдия	Лист	Листов			
П	1	11			
ООО "ЮгАвтодорПроект"					

№ п/п	Пикетажное положение тротуара		Местоположение		Вид тротуарных плит с рифленой лицевой поверхностью по ГОСТ 52875-2018			
	Начало, ПК+	Конец, ПК+	Слева	Справа	С девятью продольными рифами желтого цвета 0,5x0,5x0,06 м	С линейным размещением конусообразных рифов желтого цвета размером 0,3x0,3x0,06 м	С шахматным размещением конусообразных рифов желтого цвета размером 0,5x0,5x0,06 м	С тремя продольными рифами желтого цвета размером 0,3x0,3x0,06 м
					шт.	шт.	шт.	шт.
1	2	3	4	5	6	7	8	9
ул. Уральская								
1	0 ^у +26,1	0 ^у +41,1	-	+	8	12	8	52
2	0 ^у +93,4	0 ^у +95,4	+	-	-	-	4	-
3	1 ^у +23,5	1 ^у +24,2	+	-	6	-	-	-
4	1 ^у +30,9	1 ^у +31,5	+	-	6	-	-	-
5	1 ^у +73,6	1 ^у +75,6	+	-	-	-	4	-
Итого					20	12	16	52
ул. Симферопольская трасса № 1								
1	0 ^{сн} -33,3	0 ^{сн} -32,2	+	-	5	-	-	-

Инв.№	Подп. и дата	Взам.инв.№				

Изм.	Кол.уч.	Лист	Лист	Лист	Лист	Лист	Лист

119421002010-ЭОЖИПС-569-21/ЮАП-126-21-ТКР2.В06

№ п/п	Пикетажное положение тротуара		Местоположение		Вид тротуарных плит с рифленой лицевой поверхностью по ГОСТ 52875-2018			
	Начало, ПК+	Конец, ПК+	Слева	Справа	С девятью продольными рифами желтого цвета 0,5х0,5х0,06 м	С линейным размещением конусообразных рифов желтого цвета размером 0,3х0,3х0,06 м	С шахматным размещением конусообразных рифов желтого цвета размером 0,5х0,5х0,06 м	С тремя продольными рифами желтого цвета размером 0,3х0,3х0,06 м
					шт.	шт.	шт.	шт.
1	2	3	4	5	6	7	8	9
2	0 ^{сн} -26,6	0 ^{сн} -25,0	+	-	5	-	-	-
3	0 ^{сн} +08,3	0 ^{сн} +29,3	+	-	16	20	27	106
4	0 ^{сн} +23,2	0 ^{сн} +29,3	-	+	7	12	11	25
5	0 ^{сн} +37,2	0 ^{сн} +40,8	+	-	-	16	-	9
6	0 ^{сн} +44,8	0 ^{сн} +46,8	-	+	-	-	4	-
7	0 ^{сн} +61,3	0 ^{сн} +61,8	+	-	6	-	-	-
8	0 ^{сн} +68,4	0 ^{сн} +68,9	+	-	6	-	-	-
9	0 ^{сн} +70,9	0 ^{сн} +71,4	-	+	-	-	2	-
10	0 ^{сн} +72,5	0 ^{сн} +73,0	-	+	4	-	2	-
11	0 ^{сн} +79,7	0 ^{сн} +80,2	-	+	4	-	2	-
12	0 ^{сн} +80,9	0 ^{сн} +81,4	+	-	6	-	-	-
13	0 ^{сн} +88,0	0 ^{сн} +89,3	+	-	6	-	5	-
14	0 ^{сн} +91,5	0 ^{сн} +95,5	+	-	-	-	8	-

Инв.№	Подп. и дата	Взам.инв.№				

Изм.	Кол.уч.	Лист	Лист	Лист	Лист	Лист	Лист

119421002010-ЭОЖИПС-569-21/ЮАП-126-21-ТКР2.В06

№ п/п	Пикетажное положение тротуара		Местоположение		Вид тротуарных плит с рифленой лицевой поверхностью по ГОСТ 52875-2018			
	Начало, ПК+	Конец, ПК+	Слева	Справа	С девятью продольными рифами желтого цвета 0,5x0,5x0,06 м	С линейным размещением конусообразных рифов желтого цвета размером 0,3x0,3x0,06 м	С шахматным размещением конусообразных рифов желтого цвета размером 0,5x0,5x0,06 м	С тремя продольными рифами желтого цвета размером 0,3x0,3x0,06 м
					шт.	шт.	шт.	шт.
1	2	3	4	5	6	7	8	9
15	1 ^{сн} +05,4	1 ^{сн} +12,6	+	-	9	16	-	40
16	1 ^{сн} +18,2	1 ^{сн} +19,9	+	-	-	-	4	-
17	1 ^{сн} +22,6	1 ^{сн} +26,6	+	-	-	-	8	-
18	1 ^{сн} +24,5	1 ^{сн} +25,0	-	+	-	-	4	-
19	1 ^{сн} +27,4	1 ^{сн} +12,7	+	-	6	-	5	-
20	1 ^{сн} +29,3	1 ^{сн} +30,9	-	+	-	-	4	-
21	1 ^{сн} +35,3	1 ^{сн} +35,8	+	-	6	-	-	-
22	1 ^{сн} +36,5	1 ^{сн} +43,7	-	+	9	16	-	38
23	1 ^{сн} +54,2	1 ^{сн} +57,8	+	-	-	16	-	9
24	1 ^{сн} +55,2	1 ^{сн} +55,7	-	+	-	-	4	-
25	1 ^{сн} +62,3	1 ^{сн} +64,3	-	+	-	-	4	-
26	1 ^{сн} +90,3	1 ^{сн} +96,4	-	+	-	-	8	-
27	1 ^{сн} +91,0	1 ^{сн} +91,5	+	-	6	-	-	-

Инв.№	Подп. и дата	Взам.инв.№				

Изм.	Кол.уч.	Лист	Лист	Лист	Лист	Лист	Лист

119421002010-ЭОЖИПС-569-21/ЮАП-126-21-ТКР2.В06

№ п/п	Пикетажное положение тротуара		Местоположение		Вид тротуарных плит с рифленой лицевой поверхностью по ГОСТ 52875-2018			
	Начало, ПК+	Конец, ПК+	Слева	Справа	С девятью продольными рифлами желтого цвета 0,5x0,5x0,06 м	С линейным размещением конусообразных рифов желтого цвета размером 0,3x0,3x0,06 м	С шахматным размещением конусообразных рифов желтого цвета размером 0,5x0,5x0,06 м	С тремя продольными рифлами желтого цвета размером 0,3x0,3x0,06 м
					шт.	шт.	шт.	шт.
1	2	3	4	5	6	7	8	9
28	2 ^{сн} +05,1	2 ^{сн} +07,9	+	-	6	-	6	-
29	2 ^{сн} +07,6	2 ^{сн} +08,1	-	+	6	-	-	-
30	2 ^{сн} +14,7	2 ^{сн} +15,2	-	+	6	-	-	-
31	2 ^{сн} +18,3	2 ^{сн} +20,3	-	+	-	-	4	-
32	2 ^{сн} +22,2	2 ^{сн} +62,7	-	+	8	28	8	148
33	2 ^{сн} +28,8	2 ^{сн} +31,8	+	-	-	-	6	-
34	2 ^{сн} +46,8	2 ^{сн} +51,3	+	-	8	12	4	37
35	2 ^{сн} +56,4	2 ^{сн} +56,9	+	-	6	-	-	-
36	2 ^{сн} +63,5	2 ^{сн} +64,0	+	-	6	-	-	-
37	2 ^{сн} +73,4	2 ^{сн} +76,4	-	+	-	-	6	-
38	2 ^{сн} +80,4	2 ^{сн} +82,4	-	+	-	-	4	-
39	3 ^{сн} +00,8	3 ^{сн} +03,8	-	+	-	-	6	-
40	3 ^{сн} +10,7	3 ^{сн} +11,2	+	-	6	-	-	-

Инв.№	Подп. и дата	Взам.инв.№				

Изм.	Кол.уч.	Лист	Лист	Лист	Лист	Лист	Лист

119421002010-ЭОК/ИПС-569-21/ЮАП-126-21-ТКР2.В06

5 Лист

№ п/п	Пикетажное положение тротуара		Местоположение		Вид тротуарных плит с рифленой лицевой поверхностью по ГОСТ 52875-2018			
	Начало, ПК+	Конец, ПК+	Слева	Справа	С девятью продольными рифами желтого цвета 0,5x0,5x0,06 м	С линейным размещением конусообразных рифов желтого цвета размером 0,3x0,3x0,06 м	С шахматным размещением конусообразных рифов желтого цвета размером 0,5x0,5x0,06 м	С тремя продольными рифами желтого цвета размером 0,3x0,3x0,06 м
					шт.	шт.	шт.	шт.
1	2	3	4	5	6	7	8	9
41	3 ^{сн} +12,4	3 ^{сн} +14,4	-	+	-	-	4	-
42	3 ^{сн} +17,3	3 ^{сн} +17,8	-	+	-	-	4	-
43	3 ^{сн} +17,8	3 ^{сн} +33,4	+	-	6	12	-	53
44	3 ^{сн} +18,1	3 ^{сн} +22,2	-	+	9	12	2	14
45	3 ^{сн} +28,7	3 ^{сн} +35,9	-	+	9	4	-	23
46	3 ^{сн} +52,5	3 ^{сн} +57,3	-	+	4	12	-	9
Итого					181	176	156	511
ул. Симферопольская трасса № 2								
47	0 ^{сд} +04,0	0 ^{сд} +22,5	-	+	12	16	-	111
48	0 ^{сд} +26,2	0 ^{сд} +26,7	-	+	6	-	-	-
49	0 ^{сд} +27,3	0 ^{сд} +27,8	-	+	6	-	-	-
50	0 ^{сд} +31,5	0 ^{сд} +32,0	-	+	6	-	-	-
51	0 ^{сд} +32,6	0 ^{сд} +33,1	-	+	6	-	-	-

Инв.№	Подп. и дата	Взам.инв.№				

Изм.	Кол.уч.	Лист	Лист	Лист	Лист	Лист	Лист

119421002010-ЭОЖИПС-569-21/ЮАП-126-21-ТКР2.В06

№ п/п	Пикетажное положение тротуара		Местоположение		Вид тротуарных плит с рифленой лицевой поверхностью по ГОСТ 52875-2018			
	Начало, ПК+	Конец, ПК+	Слева	Справа	С девятью продольными рифами желтого цвета 0,5х0,5х0,06 м	С линейным размещением конусообразных рифов желтого цвета размером 0,3х0,3х0,06 м	С шахматным размещением конусообразных рифов желтого цвета размером 0,5х0,5х0,06 м	С тремя продольными рифами желтого цвета размером 0,3х0,3х0,06 м
					шт.	шт.	шт.	шт.
1	2	3	4	5	6	7	8	9
52	0 ^{сд} +36,9	0 ^{сд} +63,5	-	+	12	16	-	131
53	0 ^{сд} +66,5	0 ^{сд} +81,6	-	+	11	-	2	41
54	0 ^{сд} +88,5	0 ^{сд} +93,5	-	+	6	12	-	12
55	1 ^{сд} +21,4	1 ^{сд} +25,1	-	+	6	12	-	7
56	1 ^{сд} +21,4	1 ^{сд} +25,1	-	+	20	4	8	96
57	1 ^{сд} +44,2	1 ^{сд} +45,5	+	-	-	-	6	-
58	1 ^{сд} +45,6	1 ^{сд} +49,6	+	+	16	-	-	9
59	1 ^{сд} +45,6	1 ^{сд} +49,9	+	-	8	8	4	45
60	1 ^{сд} +59,3	1 ^{сд} +62,6	+	-	-	-	6	-
61	1 ^{сд} +62,0	1 ^{сд} +66,4	-	+	6	12	-	12
62	1 ^{сд} +87,7	1 ^{сд} +94,7	+	-	5	12	6	12
63	1 ^{сд} +92,1	1 ^{сд} +93,9	-	+	6	-	-	-
64	2 ^{сд} +01,8	2 ^{сд} +03,7	-	+	6	-	-	-

Инв.№	Подп. и дата	Взам.инв.№				

Изм.	Кол.уч.	Лист	Лист	Лист	Лист	Лист	Лист

119421002010-ЭОЖИПС-569-21/ЮАП-126-21-ТКР2.В06

№ п/п	Пикетажное положение тротуара		Местоположение		Вид тротуарных плит с рифленой лицевой поверхностью по ГОСТ 52875-2018			
	Начало, ПК+	Конец, ПК+	Слева	Справа	С девятью продольными рифами желтого цвета 0,5х0,5х0,06 м	С линейным размещением конусообразных рифов желтого цвета размером 0,3х0,3х0,06 м	С шахматным размещением конусообразных рифов желтого цвета размером 0,5х0,5х0,06 м	С тремя продольными рифами желтого цвета размером 0,3х0,3х0,06 м
					шт.	шт.	шт.	шт.
1	2	3	4	5	6	7	8	9
65	2 ^{сд} +03,3	2 ^{сд} +08,8	+	-	5	12	6	12
66	2 ^{сд} +48,0	2 ^{сд} +48,5	-	+	6	-	-	-
67	2 ^{сд} +55,1	2 ^{сд} +55,6	-	+	6	-	-	-
68	2 ^{сд} +63,3	2 ^{сд} +67,5	-	+	-	16	-	10
69	2 ^{сд} +68,5	2 ^{сд} +71,5	-	+	-	-	6	-
70	2 ^{сд} +81,0	2 ^{сд} +86,5	+	-	6	12	-	15
71	2 ^{сд} +93,1	2 ^{сд} +93,6	+	-	6	-	-	-
72	2 ^{сд} +98,9	3 ^{сд} +03,7	+	-	-	16	-	12
73	3 ^{сд} +03,6	3 ^{сд} +06,6	-	+	-	-	6	-
74	3 ^{сд} +06,8	3 ^{сд} +09,8	+	-	-	-	6	-
75	3 ^{сд} +31,8	3 ^{сд} +34,8	+	-	-	-	6	-
76	3 ^{сд} +40,4	3 ^{сд} +43,4	-	+	-	-	6	-
77	3 ^{сд} +57,9	3 ^{сд} +60,7	+	-	-	16	-	10

Инв.№	Подп. и дата	Взам.инв.№				

Изм.	Кол.уч.	Лист	Лист	Лист	Лист	Лист	Лист

119421002010-ЭОК/ИПС-569-21/ЮАП-126-21-ТКР2.В06

№ п/п	Пикетажное положение тротуара		Местоположение		Вид тротуарных плит с рифленой лицевой поверхностью по ГОСТ 52875-2018			
	Начало, ПК+	Конец, ПК+	Слева	Справа	С девятью продольными рифами желтого цвета 0,5х0,5х0,06 м	С линейным размещением конусообразных рифов желтого цвета размером 0,3х0,3х0,06 м	С шахматным размещением конусообразных рифов желтого цвета размером 0,5х0,5х0,06 м	С тремя продольными рифами желтого цвета размером 0,3х0,3х0,06 м
					шт.	шт.	шт.	шт.
1	2	3	4	5	6	7	8	9
78	3 ^{сд} +64,6	3 ^{сд} +67,3	+	-	5	-	-	-
79	3 ^{сд} +65,7	3 ^{сд} +68,6	-	+	6	-	-	-
80	3 ^{сд} +80,6	3 ^{сд} +83,3	+	-	6	-	-	-
81	3 ^{сд} +81,2	3 ^{сд} +83,9	-	+	6	-	-	-
82	3 ^{сд} +87,3	3 ^{сд} +96,3	+	-	-	24	-	30
83	4 ^{сд} +10,6	4 ^{сд} +13,6	+	-	-	-	6	-
84	4 ^{сд} +32,3	4 ^{сд} +32,8	-	+	-	-	4	-
85	4 ^{сд} +34,9	4 ^{сд} +38,5	-	+	-	16	4	13
86	4 ^{сд} +38,8	4 ^{сд} +39,3	+	-	6	-	-	-
87	4 ^{сд} +49,4	4 ^{сд} +56,6	-	+	9	16	-	29
88	4 ^{сд} +57,5	4 ^{сд} +60,1	+	-	6	4	-	5
89	4 ^{сд} +66,8	4 ^{сд} +69,8	+	-	-	-	6	-
90	4 ^{сд} +67,4	4 ^{сд} +71,0	-	+	-	16	4	13

Инв.№	Подп. и дата	Взам.инв.№				

Изм.	Кол.уч.	Лист	Лист	Лист	Лист	Лист

119421002010-ЭОЖИПС-569-21/ЮАП-126-21-ТКР2.В06

Лист
9

№ п/п	Пикетажное положение тротуара		Местоположение		Вид тротуарных плит с рифленой лицевой поверхностью по ГОСТ 52875-2018			
	Начало, ПК+	Конец, ПК+	Слева	Справа	С девятью продольными рифами желтого цвета 0,5x0,5x0,06 м	С линейным размещением конусообразных рифов желтого цвета размером 0,3x0,3x0,06 м	С шахматным размещением конусообразных рифов желтого цвета размером 0,5x0,5x0,06 м	С тремя продольными рифами желтого цвета размером 0,3x0,3x0,06 м
					шт.	шт.	шт.	шт.
1	2	3	4	5	6	7	8	9
91	4 ^{сд} +73,1	4 ^{сд} +73,6	-	+	-	-	4	-
92	4 ^{сд} +94,5	4 ^{сд} +99,3	-	+	-	16	-	12
93	5 ^{сд} +01,7	5 ^{сд} +04,7	+	-	-	-	6	-
94	5 ^{сд} +38,6	5 ^{сд} +41,6	+	-	-	-	6	-
95	5 ^{сд} +48,6	5 ^{сд} +53,7	-	+	8	12	8	32
96	5 ^{сд} +48,6	5 ^{сд} +53,7	+	-	8	12	8	31
97	5 ^{сд} +49,1	5 ^{сд} +53,1	+	+	16	-	-	9
98	5 ^{сд} +59,5	5 ^{сд} +60,0	-	+	6	-	-	-
99	5 ^{сд} +66,6	5 ^{сд} +67,9	-	+	6	-	-	-
100	5 ^{сд} +76,3	5 ^{сд} +79,3	-	+	-	-	6	-
101	6 ^{сд} +02,8	6 ^{сд} +09,0	+	-	-	16	8	13
102	6 ^{сд} +04,6	6 ^{сд} +07,6	-	+	-	-	6	-
103	6 ^{сд} +19,9	6 ^{сд} +27,1	+	-	9	16	-	29

Инв.№	Подп. и дата	Взам.инв.№				

Изм.	Кол.уч.	Лист	Лист	Лист	Лист	Лист	Лист

119421002010-ЭОЖИПС-569-21/ЮАП-126-21-ТКР2.В06

№ п/п	Пикетажное положение тротуара		Местоположение		Вид тротуарных плит с рифленой лицевой поверхностью по ГОСТ 52875-2018			
	Начало, ПК+	Конец, ПК+	Слева	Справа	С девятью продольными рифами желтого цвета 0,5х0,5х0,06 м	С линейным размещением конусообразных рифов желтого цвета размером 0,3х0,3х0,06 м	С шахматным размещением конусообразных рифов желтого цвета размером 0,5х0,5х0,06 м	С тремя продольными рифами желтого цвета размером 0,3х0,3х0,06 м
					шт.	шт.	шт.	шт.
1	2	3	4	5	6	7	8	9
104	6 ^{сд} +33,1	6 ^{сд} +36,1	-	+	-	-	6	-
105	6 ^{сд} +38,0	6 ^{сд} +44,1	+	-	-	16	8	13
106	6 ^{сд} +42,2	6 ^{сд} +45,4	-	+	6	12	-	7
107	6 ^{сд} +60,7	6 ^{сд} +63,9	-	+	6	12	-	7
108	6 ^{сд} +87,6	6 ^{сд} +90,6	-	+	-	16	-	10
109	6 ^{сд} +92,5	6 ^{сд} +95,2	+	-	6	-	-	-
110	6 ^{сд} +94,0	6 ^{сд} +96,0	-	+	6	-	-	-
111	7 ^{сд} +03,9	7 ^{сд} +05,9	-	+	6	-	-	-
112	7 ^{сд} +08,3	7 ^{сд} +11,0	+	-	5	-	-	-
113	7 ^{сд} +08,4	7 ^{сд} +11,4	-	+	-	16	-	10
114	7 ^{сд} +52,5	7 ^{сд} +57,3	+	-	8	12	4	29
115	7 ^{сд} +52,7	7 ^{сд} +57,1	-	+	8	12	4	29
116	7 ^{сд} +53,2	7 ^{сд} +57,2	+	+	16	-	-	10

Инв.№	Подп. и дата	Взам.инв.№				

Изм.	Кол.уч.	Лист	Лист	Лист	Лист	Лист	Лист

119421002010-ЭОК/ИПС-569-21/ЮАП-126-21-ТКР2.В06

№ п/п	Пикетажное положение тротуара		Местоположение		Вид тротуарных плит с рифленой лицевой поверхностью по ГОСТ 52875-2018			
	Начало, ПК+	Конец, ПК+	Слева	Справа	С девятью продольными рифами желтого цвета 0,5x0,5x0,06 м	С линейным размещением конусообразных рифов желтого цвета размером 0,3x0,3x0,06 м	С шахматным размещением конусообразных рифов желтого цвета размером 0,5x0,5x0,06 м	С тремя продольными рифами желтого цвета размером 0,3x0,3x0,06 м
1	2	3	4	5	шт.	шт.	шт.	шт.
Итого					331	408	166	866
ул. Демуса М.Н.								
117	1 ^А +04,5	1 ^А +08,6	+	-	8	8	-	12
118	1 ^А +05,1	1 ^А +09,0	-	+	8	12	-	11
119	1 ^А +94,5	1 ^А +98,6	-	+	8	12	-	15
120	1 ^А +95,4	1 ^А +99,3	+	-	8	12	-	14
Итого					32	44	-	52
ВСЕГО					564	640	338	1481

Инв. № подл.	Подп. и дата	Взам. Инв.№

Изм	Колуч.	Лист	№доку.	Подпись	Дата
Разраб.	Овсянников				09.03.22
Проверил	Святенко				09.03.22
Н.КОНТР	Головина				09.03.22
ГИП	Головина				09.03.22

№ п/п	Начало участка установки сигнальных столбиков, ПК+ (КМ+)	Конец участка установки сигнальных столбиков, ПК+	Шаг установки столбиков, м	Количество, шт.	Размещение относительно оси
1	2	3	4	5	6
Ул. Симферопольская трасса № 2					
1	0 ^{сд} +07,5	0 ^{сд} +21,0	1,5	10	справа
2	0 ^{сд} +09,1	0 ^{сд} +21,0	1,5	10	слева
3	0 ^{сд} +55,6	0 ^{сд} +68,6	1,5	10	слева
4	0 ^{сд} +65,7	0 ^{сд} +79,4	1,5	10	справа
ВСЕГО:				40	

Примечание: применяются столбики типа С1 группы О

119421002010-ЭОЖ/ИПС-569-21/ЮАП-126-21-ТКР2.В07	
Ведомость проектируемых сигнальных столбиков	
Стадия	Лист
П	1
ООО "ЮгАвтомобильПроект"	

Ведомость графической части

Лист	Наименование	Примечание
1	Состав графической части	
2	Обзорная схема	
3 - 5	Схема размещения технических средств организации дорожного движения	
6 - 13	Знаки индивидуального проектирования	
14	Конструкция перильного ограждения	
15	Конструкция Г-образной опоры	
16	Конструкция монолитного фундамента Ф-2	

Взам. инв. N

Подпись и дата

Инв. N подл.

119421002010-ЭОК/ИПС-569-21/ЮАП-126-21-ТКР2

Реконструкция автомобильной дороги по проезду от ул.
Симферопольской до ул. им. Демуса М.Н., по ул. Симферопольской
от ул. Новороссийской до ул. Уральской в г. Краснодаре

Изм.	Кол.	Лист	№ док.	Подпись	Дата	Стадия	Лист	Листов
Разработал		Овсянников			09.03.22	П	1	16
Проверил		Святенко			09.03.22			
Н. контр.		Головина			09.03.22	ООО "ЮгАвтомдорПроект"		
ГИП		Головина			09.03.22			

Раздел 3 «Технологические и конструктивные
решения. Искусственные сооружения»
Книга 2 «Организация дорожного движения»

Состав графической части

РОССИЯ
КРАСНОДАРСКИЙ КРАЙ
г. КРАСНОДАР

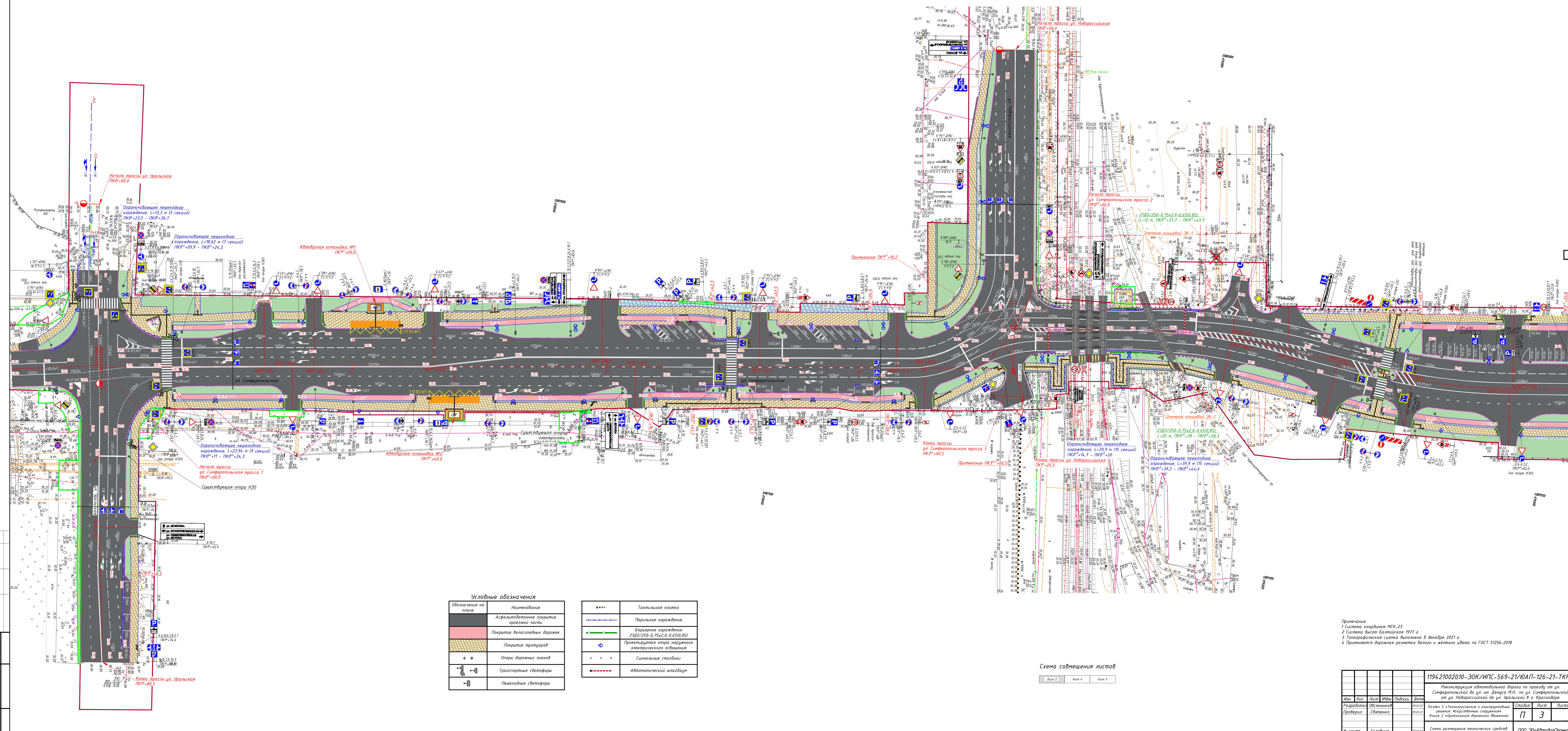


Условные обозначения:

— - участок производства работ

						119421002010-ЭОК/ИПС-569-21/ЮАП-126-21-ТКР2			
						Реконструкция автомобильной дороги по проезду от ул. Симферопольской до ул. им. Демуса М.Н., по ул. Симферопольской от ул. Новороссийской до ул. Уральской в г. Краснодаре			
Изм.	Кол.	Лист	№ док.	Подпись	Дата	Раздел 3 «Технологические и конструктивные решения. Искусственные сооружения» Книга 2 «Организация дорожного движения»	Стадия	Лист	Листов
Разработал		Овсянников			09.03.22		П	2	
Проверил		Святенко			09.03.22				
Н. контр.		Головина			09.03.22	Обзорная схема	ООО "ЮгАвтодорПроект"		
ГИП		Головина			09.03.22				

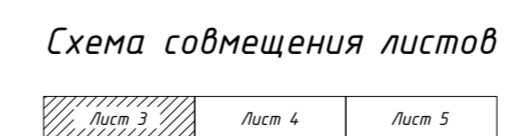
Инв.Н подл.
Подпись и дата
Взам. инв.Н



Условные обозначения

Обозначение на плане	Наименование
	Асфальтовое покрытие проезжей части
	Покрытие велосипедных дорожек
	Покрытие тротуаров
	Опоры дорожных знаков
	Транспортные светофоры
	Пешеходные светофоры

	Тактильная плитка
	Перильное ограждение
	Барьерное ограждение 2100/250-0,75x2,0-0,65(0,85)
	Проектируемая опора наружного электрического освещения
	Сигнальные столбики
	Автоматический шлагбаум



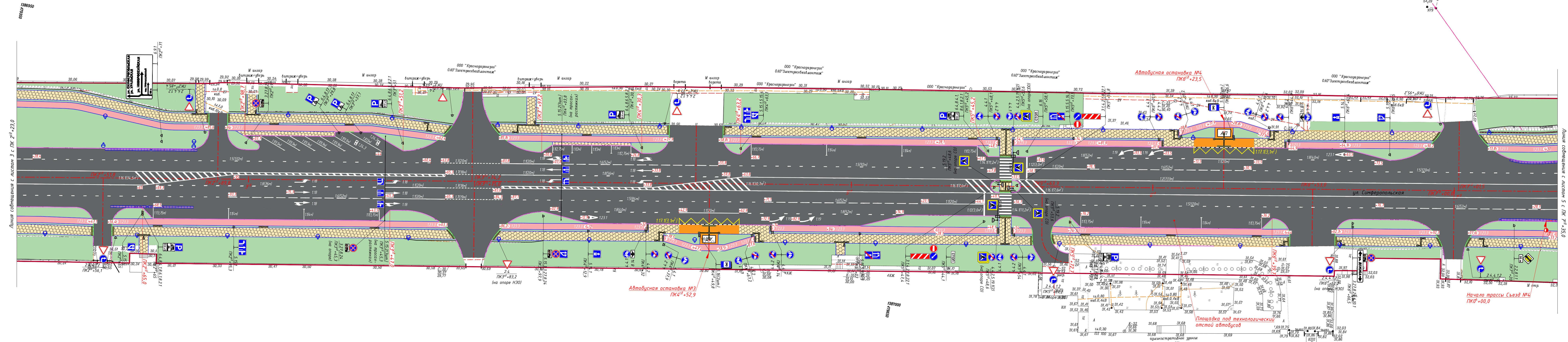
Примечания
 1 Система координат МСК-23
 2 Система высот Балтийская 1977 г.
 3 Топографическая съемка выполнена в декабре 2021 г.
 4 Применяется дорожная разметка белого и желтого цвета по ГОСТ 51256-2018

119421002010-ЭОК/ИПС-569-21/ИАП-126-21-ТКР2					
Реконструкция автомобильной дороги по проезду от ул. Симферопольской до ул. им. Денуса МН, по ул. Симферопольской от ул. Новороссийской до ул. Уральской в г. Краснодаре					
Изм.	Код	Лист	Исполн.	Подпись	Дата
Разработал	Обванников				09.03.22
Проверил	Святенко				09.03.22
Н. контр.	Головина				09.03.22
И/П	Головина				09.03.22

Схема размещения технических средств организации дорожного движения

ООО "ЮгавтодорПроект"

Формат А2x3



Линия совмещения с листом 3 с ПК 2+23,0

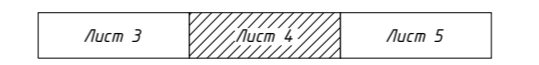
Линия совмещения с листом 5 с ПК 7+35,0

Условные обозначения

Обозначение на плане	Наименование
	Асфальтовое покрытие проезжей части
	Покрытие велосипедных дорожек
	Покрытие тротуаров
	Опоры дорожных знаков

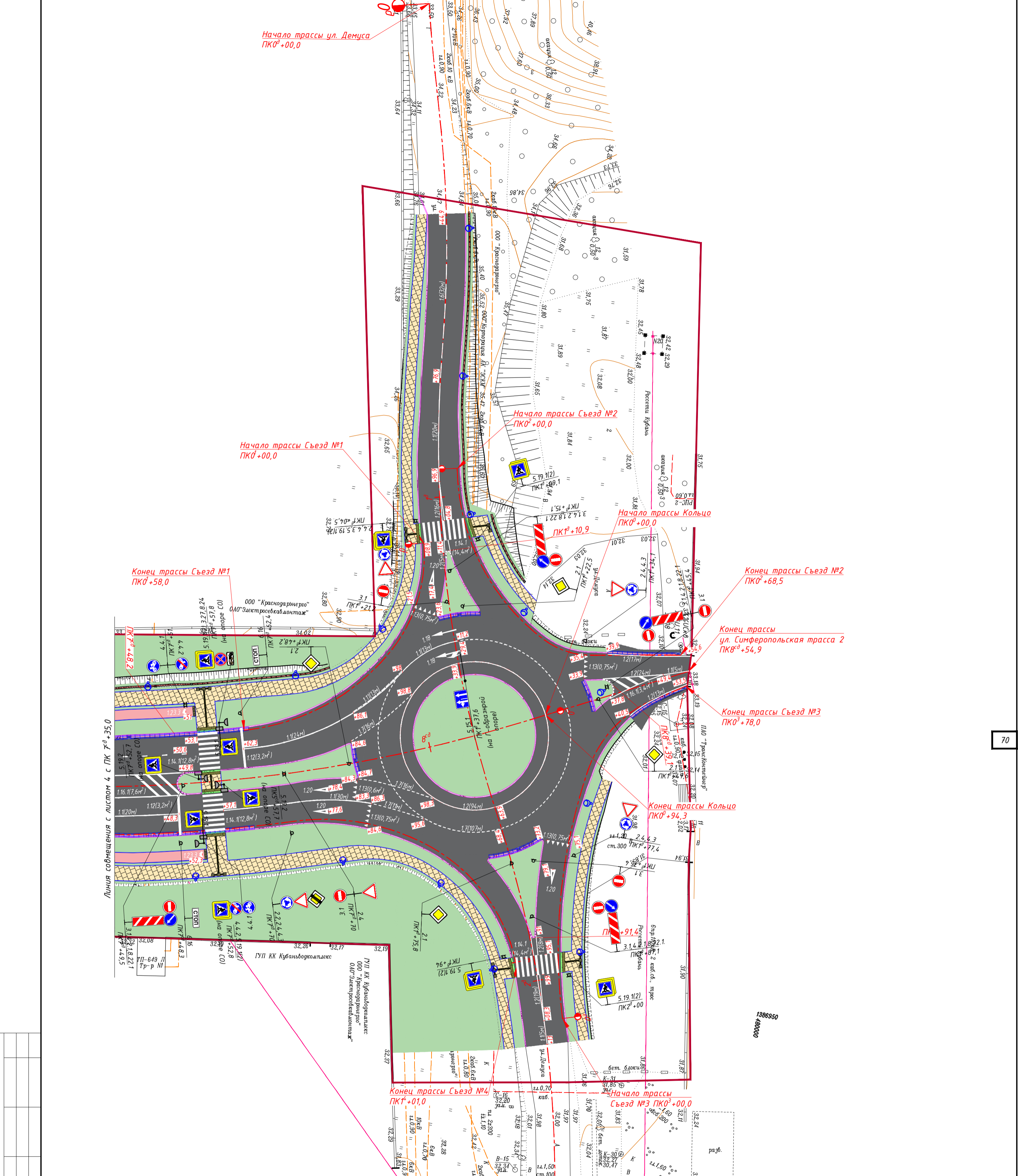
	Транспортные светофоры
	Пешеходные светофоры
	Тактильная плитка
	Проектируемая опора наружного электрического освещения

Схема совмещения листов



- Примечания**
- 1 Система координат МСК-23
 - 2 Система высот Балтийская 1977 г.
 - 3 Топографическая съемка выполнена в декабре 2021 г.
 - 4 Применяется дорожная разметка белого и желтого цвета по ГОСТ 51256-2018

1194 21002010-ЭОК/ИПС-569-21/ЮАП-126-21-ТКР2					
Реконструкция автомобильной дороги по проезду от ул. Симферопольской до ул. им. Демуса М.Н., по ул. Симферопольской от ул. Новороссийской до ул. Уральской в г. Краснодаре					
Изм.	Кол.	Лист	№дкх	Подпись	Дата
Разработал	Овсеников	09.03.22	09.03.22	Раздел 3 «Технологические и конструктивные решения. Искусственные сооружения»	Стандия
Проверил	Святенко	09.03.22	09.03.22	Книга 2 «Организация дорожного движения»	Лист
Н.контр.	Головина	09.03.22	09.03.22	Схема размещения технических средств организации дорожного движения	Листов
ГИП	Головина	09.03.22	09.03.22		ООО «ЮгАвтомобильПроект»

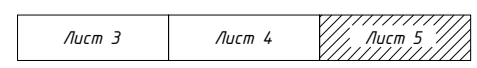


Линия совмещения с листом 4 с ПК 7^в+35,0

Условные обозначения

Обозначение на плане	Наименование
	Асфальтобетонное покрытие проезжей части
	Покрытие велосипедных дорожек
	Покрытие тротуаров
	Опоры дорожных знаков
	Транспортные светофоры
	Пешеходные светофоры
	Тактильная плитка
	Проектируемая опора наружного электрического освещения

Схема совмещения листов



- Примечания**
- 1 Система координат МСК-23
 - 2 Система высот Балтийская 1977 г.
 - 3 Топографическая съемка выполнена в ноябре 2020 г.
 - 4 Применяется дорожная разметка белого и желтого цвета по ГОСТ 51256-2018

Взам. инв.Н
Подпись и дата
Инв.Н подл.

119421002010-ЭОК/ИПС-569-21/ЮАП-126-21-ТКР2					
Реконструкция автомобильной дороги по проезду от ул. Симферопольской до ул. им. Демуса М.Н., по ул. Симферопольской от ул. Новороссийской до ул. Уральской в г. Краснодаре					
Изм.	Кол.	Лист	№ док.	Подпись	Дата
Разработал		Овсянников			09.03.22
Проверил		Святенко			09.03.22
Н. контр.		Головина			09.03.22
ГИП		Головина			09.03.22
Раздел 3 «Технологические и конструктивные решения. Искусственные сооружения» Книга 2 «Организация дорожного движения»					
Схема размещения технических средств организации дорожного движения					
Стадия	Лист	Листов			
П	5				
ООО «ЮзАвтоДорПроект»					



Примечание
 Номер знака: 6.10.1 Указатель направлений
 Щит: 3463x1329 мм
 Фон: Белый, Пленка типа В, литерные площадки сокращены
 Площадь: 4,6 кв м
 Масса: 68,5 кг
 Масштаб: 1:10
 Знак расположен на ул. Уральской ПК^У+33,9 слева на 2-х стойках

						1194.21002010-ЭОК/ИПС-569-21/ЮАП-126-21-ТКР2			
						Реконструкция автомобильной дороги по проезду от ул. Симферопольской до ул. им. Демуса М.Н., по ул. Симферопольской от ул. Новороссийской до ул. Уральской в г. Краснодаре			
Изм.	Кол.	Лист	№ док.	Подпись	Дата	Раздел 3 «Технологические и конструктивные решения. Искусственные сооружения» Книга 2 «Организация дорожного движения»	Стадия	Лист	Листов
Разработал		Овсянников			09.03.22		П	6	
Проверил		Святенко			09.03.22	Знаки индивидуального проектирования	ООО "ЮгАвтодорПроект"		
Н. контр.		Головина			09.03.22				
ГИП		Головина			09.03.22				

Инв.Н подл.	
Подпись и дата	
Взам. инв.Н	



Примечание

Номер знака: 6.10.1 Указатель направлений

Щит: 2551x1299 мм

Фон: Белый, Пленка типа В, литерные площадки сокращены

Площадь: 3,31 кв м

Масса: 49,3 кг

Масштаб: 1:10

Знак расположен на ул. Симферопольской трасса № 1 ПК1^{км}+85,8 слева на 2-х стойках

						1194.21002010-ЭОК/ИПС-569-21/ЮАП-126-21-ТКР2			
						Реконструкция автомобильной дороги по проезду от ул. Симферопольской до ул. им. Демуса М.Н., по ул. Симферопольской от ул. Новороссийской до ул. Уральской в г. Краснодаре			
Изм.	Кол.	Лист	№ док.	Подпись	Дата	Раздел 3 «Технологические и конструктивные решения. Искусственные сооружения» Книга 2 «Организация дорожного движения»	Стадия	Лист	Листов
Разработал		Овсянников			09.03.22		П	7	
Проверил		Святенко			09.03.22				
Н. контр.		Головина			09.03.22	Знаки индивидуального проектирования	ООО "ЮгАвтодорПроект"		
ГИП		Головина			09.03.22				

Инв.Н подл. / Подпись и дата / Взам. инв.Н



Примечание
 Номер знака: 6.10.1 Указатель направлений
 Щит: 2876x969 мм
 Фон: Белый, Пленка типа В, литерные площадки сокращены
 Площадь: 2,79 кв м
 Масса: 4,5 кг
 Масштаб: 1:10
 Знак расположен на ул. Симферопольской трасса № 1 ПКЗ^{сн}+06,4 справа на 2-х стойках

						1194.21002010-ЭОК/ИПС-569-21/ЮАП-126-21-ТКР2			
						Реконструкция автомобильной дороги по проезду от ул. Симферопольской до ул. им. Демуса М.Н., по ул. Симферопольской от ул. Новороссийской до ул. Уральской в г. Краснодаре			
Изм.	Кол.	Лист	№ док.	Подпись	Дата	Раздел 3 «Технологические и конструктивные решения. Искусственные сооружения» Книга 2 «Организация дорожного движения»	Стадия	Лист	Листов
Разработал		Овсянников			09.03.22		П	8	
Проверил		Святенко			09.03.22				
Н. контр.		Головина			09.03.22	Знаки индивидуального проектирования	ООО "ЮгАвтодорПроект"		
ГИП		Головина			09.03.22				

Инв.Н подл.
 Подпись и дата
 Взам. инв.Н



Примечание
 Номер знака: 6.10.1 Указатель направлений
 Щит: 3074x1224 мм
 Фон: Белый, Пленка типа В, литерные площадки сокращены
 Площадь: 3,76 кв м
 Масса: 56,0 кг
 Масштаб: 1:10
 Знак расположен на ул. Новороссийкой ПК0^н-05,3 справа на 2-х стойках

						1194.21002010-ЭОК/ИПС-569-21/ЮАП-126-21-ТКР2			
						Реконструкция автомобильной дороги по проезду от ул. Симферопольской до ул. им. Демуса М.Н., по ул. Симферопольской от ул. Новороссийской до ул. Уральской в г. Краснодаре			
Изм.	Кол.	Лист	№ док.	Подпись	Дата	Раздел 3 «Технологические и конструктивные решения. Искусственные сооружения» Книга 2 «Организация дорожного движения»	Стадия	Лист	Листов
Разработал		Овсянников			09.03.22		П	9	
Проверил		Святенко			09.03.22				
Н. контр.		Головина			09.03.22	Знаки индивидуального проектирования	ООО "ЮгАвтодорПроект"		
ГИП		Головина			09.03.22				

Инв.Н подл.	
Подпись и дата	
Взам. инв.Н	



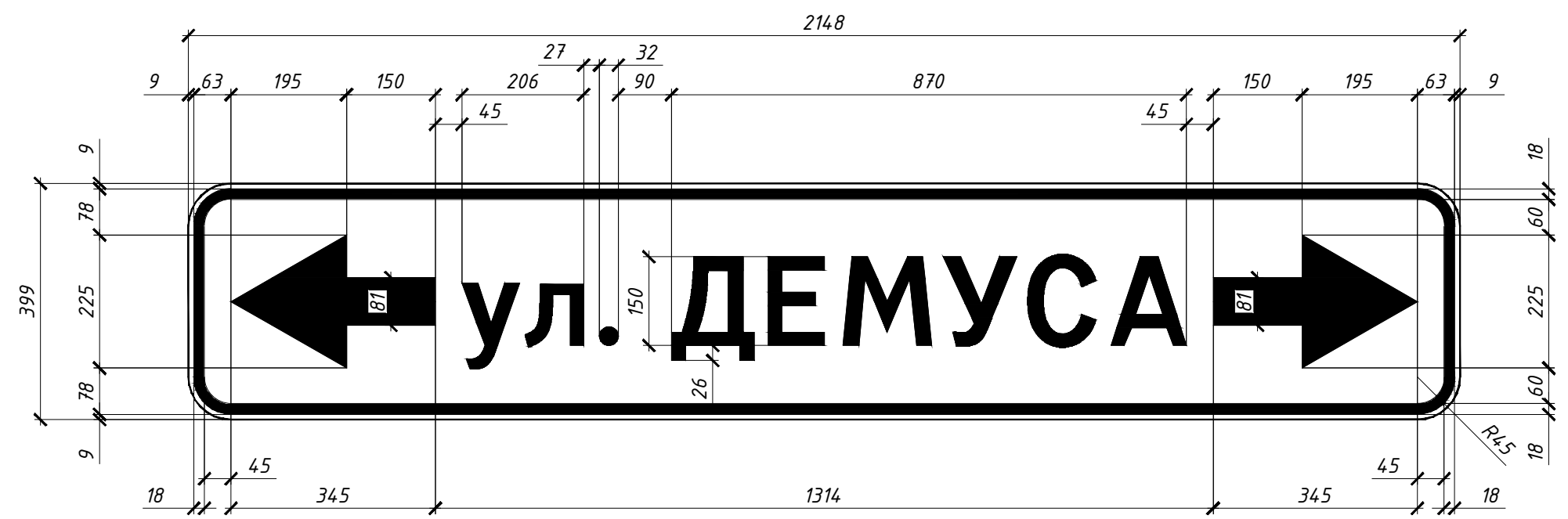
Примечание
 Номер знака: 6.10.1 Указатель направлений
 Щит: 2954x894 мм
 Фон: Белый, Пленка типа В, литерные площадки сокращены
 Площадь: 2,64 кв м
 Масса: 39,3 кг
 Масштаб: 1:10
 Знак расположен на ул. Симферопольской трасса № 2 ПК0^{сд}+16,5 слева на 2-х стойках

						1194.21002010-ЭОК/ИПС-569-21/ЮАП-126-21-ТКР2			
						Реконструкция автомобильной дороги по проезду от ул. Симферопольской до ул. им. Демуса М.Н., по ул. Симферопольской от ул. Новороссийской до ул. Уральской в г. Краснодаре			
Изм.	Кол.	Лист	№ док.	Подпись	Дата	Раздел 3 «Технологические и конструктивные решения. Искусственные сооружения» Книга 2 «Организация дорожного движения»	Стадия	Лист	Листов
Разработал		Овсянников			09.03.22		П	10	
Проверил		Святенко			09.03.22	Знаки индивидуального проектирования	ООО "ЮгАвтодорПроект"		
Н. контр.		Головина			09.03.22				
ГИП		Головина			09.03.22				

Инв.Н подл. / Подпись и дата / Взам. инв.Н



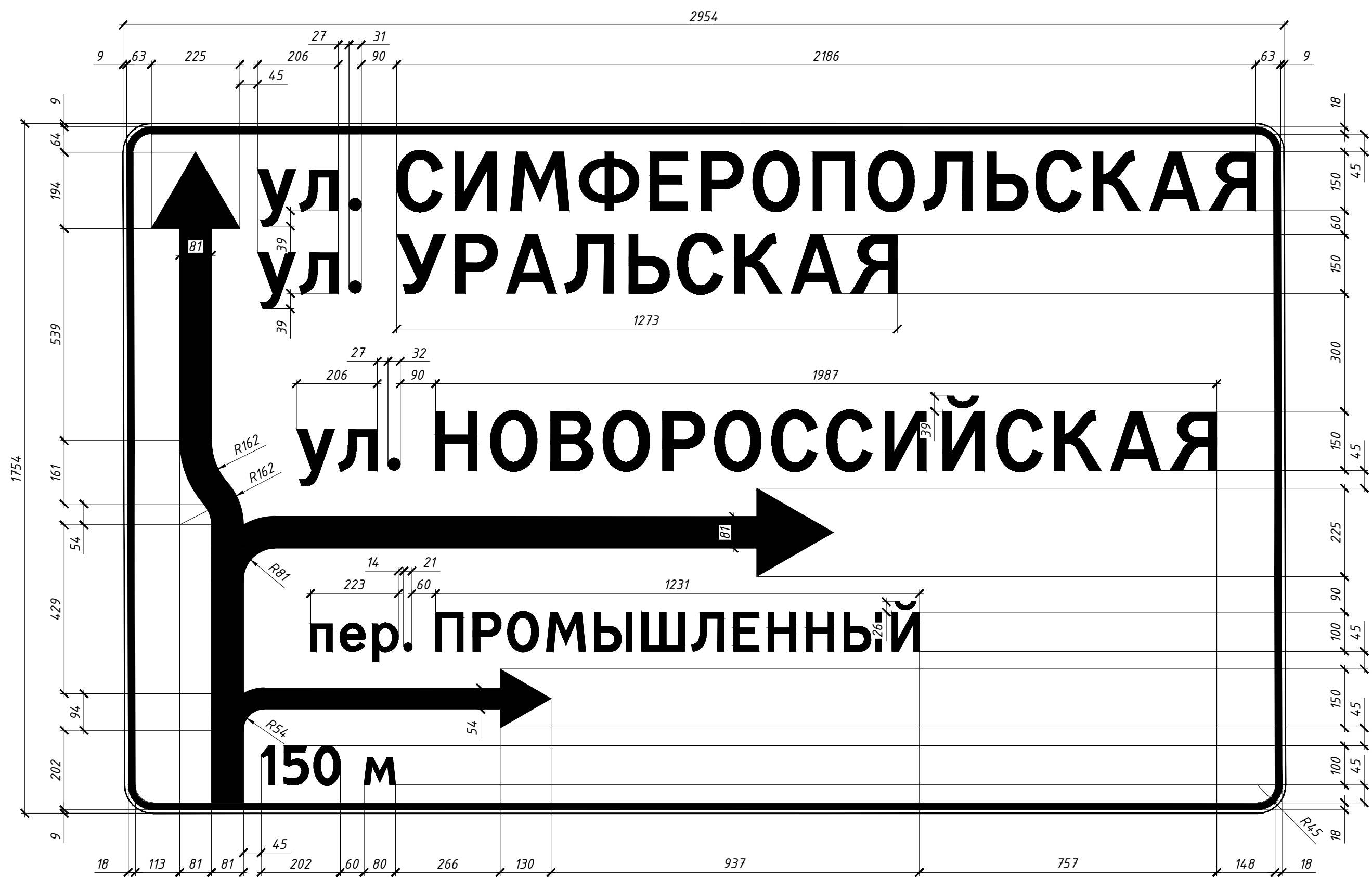
Примечание
 Номер знака: 6.10.1 Указатель направлений
 Щит: 2858x399 мм
 Фон: Белый, Пленка типа В, литерные площадки сокращены
 Площадь: 1,14 кв м
 Масса: 17,0 кг
 Масштаб: 1:10
 Знак расположен на ул. Симферопольской трасса № 2 ПК1^{сд}+20,4 слева на 2-х стойках



Примечание
 Номер знака: 6.10.1 Указатель направлений
 Щит: 2148x399 мм
 Фон: Белый, Пленка типа В, литерные площадки сокращены
 Площадь: 0,86 кв м
 Масса: 12,8 кг
 Масштаб: 1:10
 Знак расположен на ул. Симферопольской трасса № 2 ПК6^{сд}+66,5 справа на 2-х стойках

Инв.Н подл.
 Подпись и дата
 Взам. инв.Н

						1194.21002010-ЭОК/ИПС-569-21/ЮАП-126-21-ТКР2			
						Реконструкция автомобильной дороги по проезду от ул. Симферопольской до ул. им. Демуса М.Н., по ул. Симферопольской от ул. Новороссийской до ул. Уральской в г. Краснодаре			
Изм.	Кол.	Лист	№ док.	Подпись	Дата	Раздел 3 «Технологические и конструктивные решения. Искусственные сооружения» Книга 2 «Организация дорожного движения»	Стадия	Лист	Листов
Разработал		Овсянников			09.03.22		П	11	
Проверил		Святенко			09.03.22	Знаки индивидуального проектирования	ООО «ЮгАвтомдорПроект»		
Н. контр.		Головина			09.03.22				
ГИП		Головина			09.03.22				



Примечание
 Номер знака: 6.9.1 Предварительный указатель направлений
 Щит: 2954x1754 мм
 Фон: Белый, Пленка типа В, литерные площадки сокращены
 Площадь: 5,18 кв м
 Масса: 77,1 кг
 Масштаб: 1:10
 Знак расположен на ул. Симферопольской трасса № 2 ПКЗ^д+71 слева на 2-х стойках

						1194.21002010-ЭОК/ИПС-569-21/ЮАП-126-21-ТКР2			
						Реконструкция автомобильной дороги по проезду от ул. Симферопольской до ул. им. Демуса М.Н., по ул. Симферопольской от ул. Новороссийской до ул. Уральской в г. Краснодаре			
Изм.	Кол.	Лист	№ док.	Подпись	Дата	Раздел 3 «Технологические и конструктивные решения. Искусственные сооружения» Книга 2 «Организация дорожного движения»	Стадия	Лист	Листов
Разработал		Овсянников			09.03.22		П	12	
Проверил		Святенко			09.03.22				
Н. контр.		Головина			09.03.22	Знаки индивидуального проектирования	ООО "ЮгАвтодорПроект"		
ГИП		Головина			09.03.22				

Взам. инв.Н
Подпись и дата
Инв.Н подл.



Примечание
 Номер знака: Информационный щит
 Щит: 2003x336 мм
 Фон: Белый, Пленка типа А, литерные площадки сокращены
 Площадь: 0,67 кв м
 Масса: 10,0 кг
 Масштаб: 1:10
 Знак расположен на ул. Симферопольской трасса № 2 ПК0^{сд}+66 слева на 2-х стойках

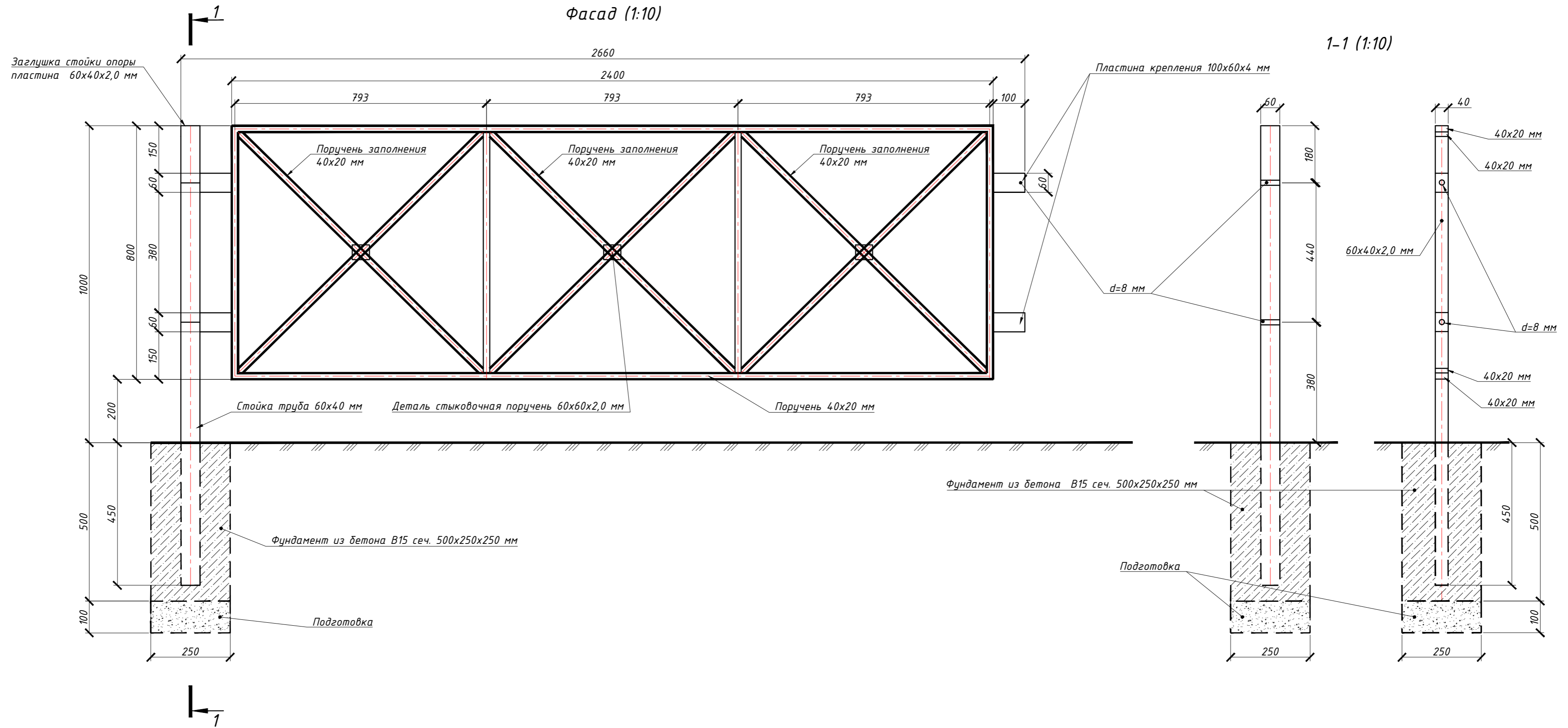


Примечание
 Номер знака: Информационный щит
 Щит: 1087x616 мм
 Фон: Белый, Пленка типа А, литерные площадки сокращены
 Площадь: 0,86 кв м
 Масса: 12,8 кг
 Масштаб: 1:10
 Знак расположен на ул. Симферопольской трасса № 2 ПК0^{сд}+13,6 справа на 2-х стойках

						1194.21002010-ЭОК/ИПС-569-21/ЮАП-126-21-ТКР2			
						Реконструкция автомобильной дороги по проезду от ул. Симферопольской до ул. им. Демуса М.Н., по ул. Симферопольской от ул. Новороссийской до ул. Уральской в г. Краснодаре			
Изм.	Кол.	Лист	№ док.	Подпись	Дата	Раздел 3 «Технологические и конструктивные решения. Искусственные сооружения» Книга 2 «Организация дорожного движения»	Стадия	Лист	Листов
Разработал		Овсянников			09.03.22		П	13	
Проверил		Святенко			09.03.22	Знаки индивидуального проектирования	ООО «ЮгАвтодорПроект»		
Н. контр.		Головина			09.03.22				
ГИП		Головина			09.03.22				

Взам. инв. N
 Подпись и дата
 Инв. N подл.

Конструкция ограничивающего перильного ограждения

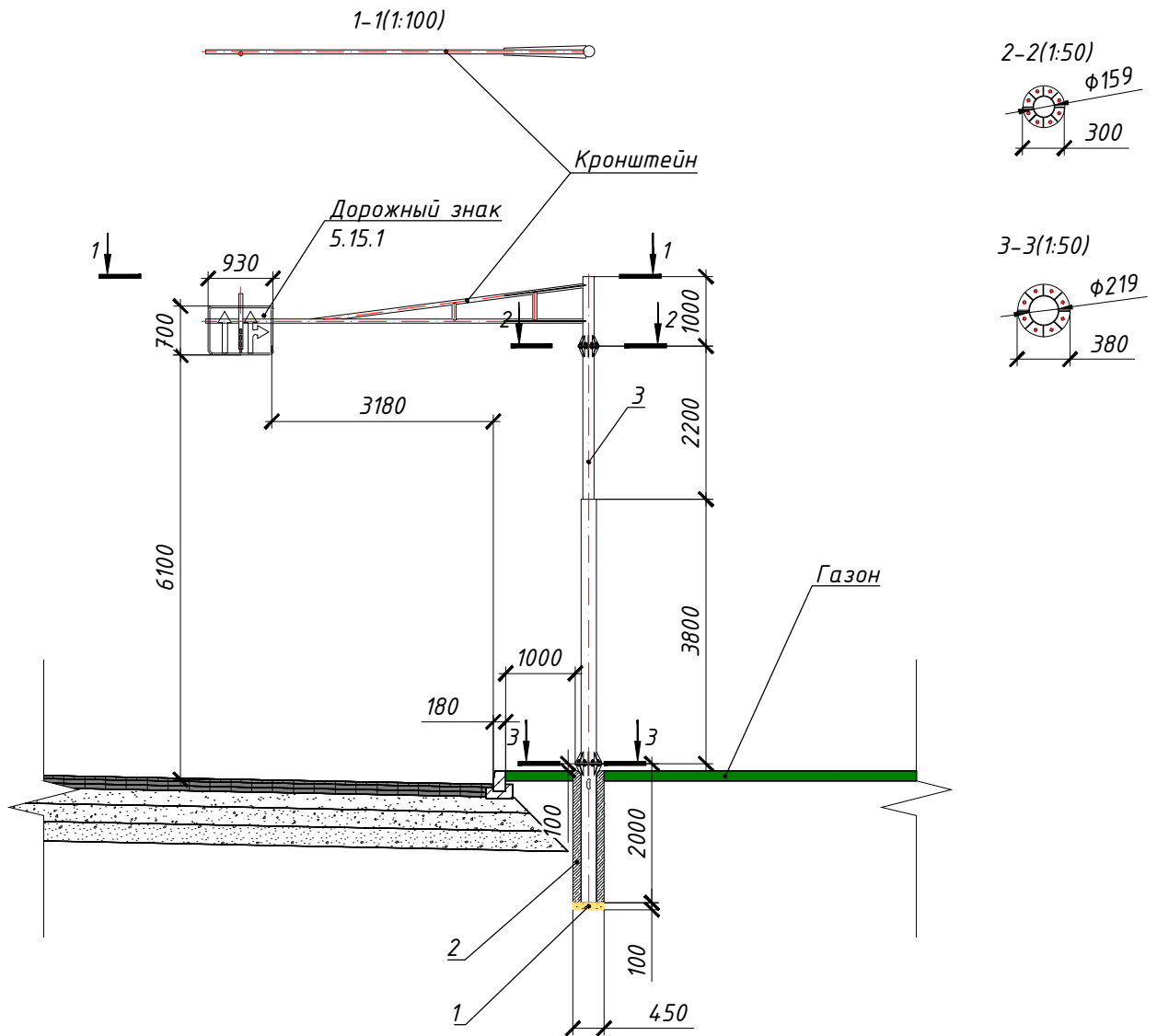


Примечания

- 1 Перильное ограждение выполняется из оцинкованной стали и представляет собой готовое изделие
- 2 Пикетажная привязка перильного ограждения приведена на листах 3 - 6 данного тома
- 3 Ведомость перильного ограждения 1194.20001611-ЭОК/ИПС-540-20/ЮАП-111-20-ТКР1.2.В03 в данном томе
- 4 Все размеры даны в миллиметрах

Имя	Взам. инв.Н
Подпись и дата	
Инв.Н подл.	

1194.21002010-ЭОК/ИПС-569-21/ЮАП-126-21-ТКР2					
Реконструкция автомобильной дороги по проезду от ул. Симферопольской до ул. им. Демуса М.Н., по ул. Симферопольской от ул. Новороссийской до ул. Уральской в г. Краснодаре					
Изм.	Кол.	Лист	№ док	Подпись	Дата
Разработал		Овсянников			09.03.24
Проверил		Святенко			09.03.24
Н. контр.		Головина			09.03.24
ГИП		Головина			09.03.24
Раздел 3 «Технологические и конструктивные решения. Искусственные сооружения» Книга 2 «Организация дорожного движения»			Стадия	Лист	Листов
			П	14	
Конструкция перильного ограждения			ООО "ЮзАвтомдорПроект"		



Спецификация изделий и материалов на одну Г-образную опору

Поз.	Обозначение	Наименование	Ед. изм.	Вес за ед., кг	Кол-во
1	ГОСТ 23735-2014	Песчано-гравийная смесь природная	м ³	-	0,02
2	ГОСТ 26633-2015	Бетон В15	м ³	-	0,3
3		Г-образная опора СДЗ 1,0	шт.	350	1

119421002010-ЭОК/ИПС-569-21/ЮАП-126-21-ТКР2

Реконструкция автомобильной дороги по проезду от ул. Симферопольской до ул. им. Демуса М.Н., по ул. Симферопольской от ул. Новороссийской до ул. Уральской в г. Краснодаре

Изм.	Кол.	Лист	№ док.	Подпись	Дата	Стадия	Лист	Листов
Разработал		Овсянников			09.03.22	П	15	
Проверил		Святенко			09.03.22			
Н. контр.		Головина			09.03.22	Конструкция Г-образной опоры		
ГИП		Головина			09.03.22			

Спецификация арматурных сеток

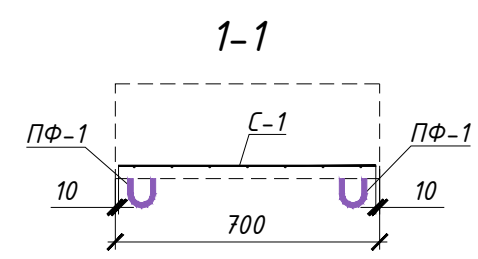
Марка изделия	Поз. дет.	Наименование	Кол.	Масса ед., кг	Масса изделия, кг
С-1	1	φ 4Вр-1 l = 1720	7	0,16	1,67
	2	φ 4Вр-1 l = 680	9	0,06	
С-2	1	φ 4Вр-1 l = 1280	6	0,12	1,21
	2	φ 4Вр-1 l = 680	8	0,06	

Спецификация изделий и материалов

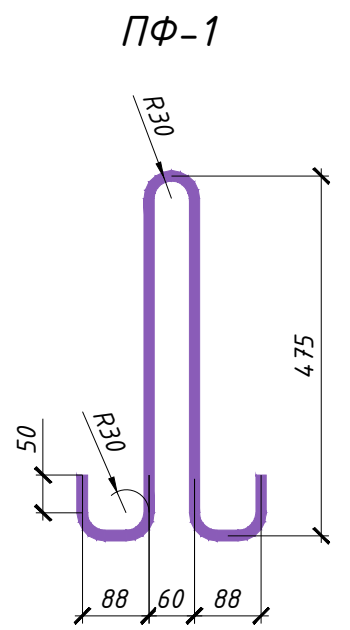
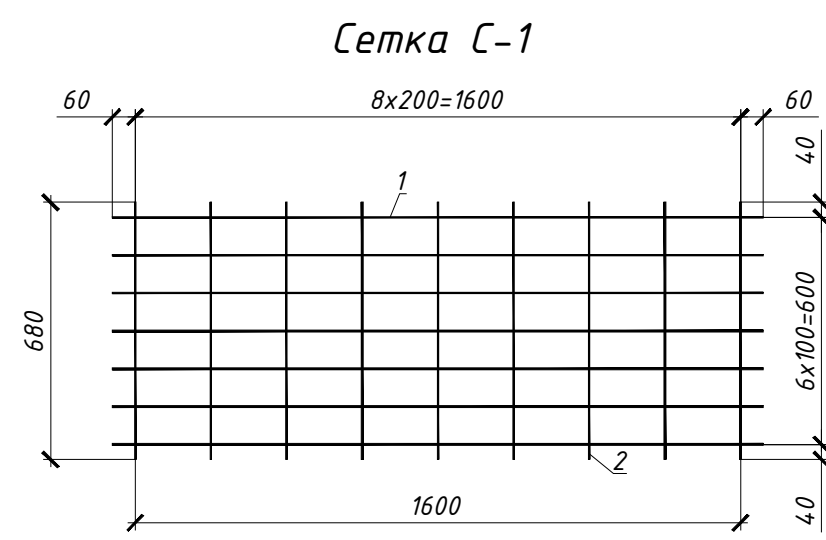
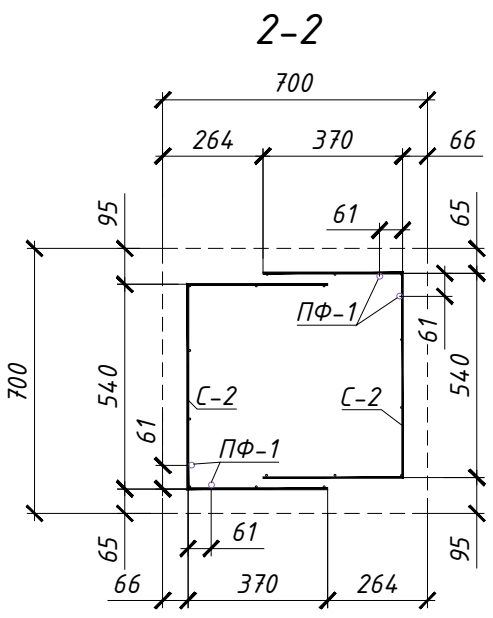
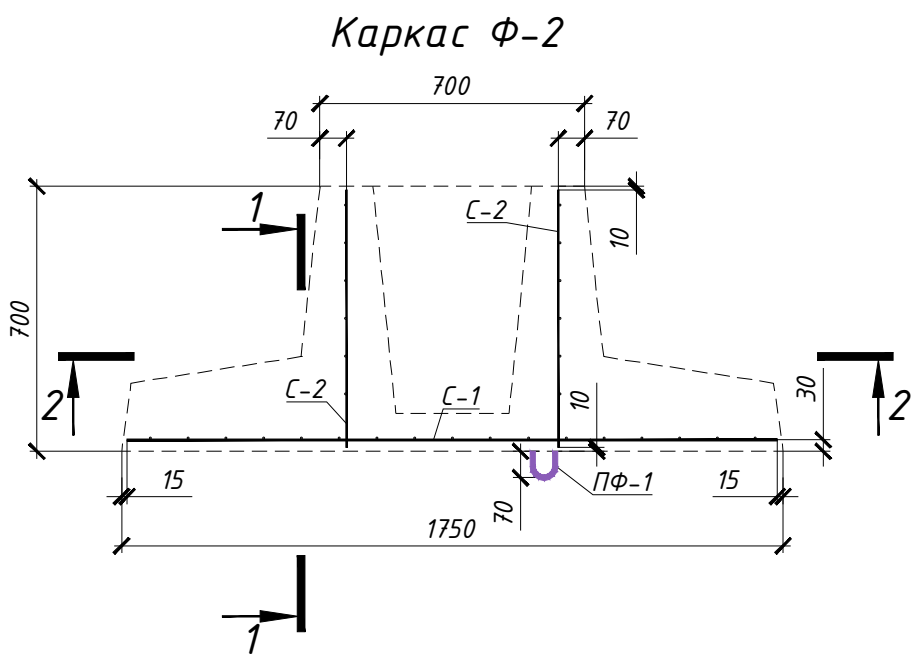
Поз.	Обозначение	Наименование	Кол.	Масса ед., кг	Примечание
	ГОСТ 6727-80	Сетка С-1	1	1,67	
	ГОСТ 6727-80	Сетка С-2	2	1,21	
1	ГОСТ 5781-82	Петля ПФ-1	2	1,61	
		Материалы			
	ГОСТ 26633-2015	Бетон класса В20, W6, F ₂ 200	0,44	-	м ³

Ведомость расхода стали, кг

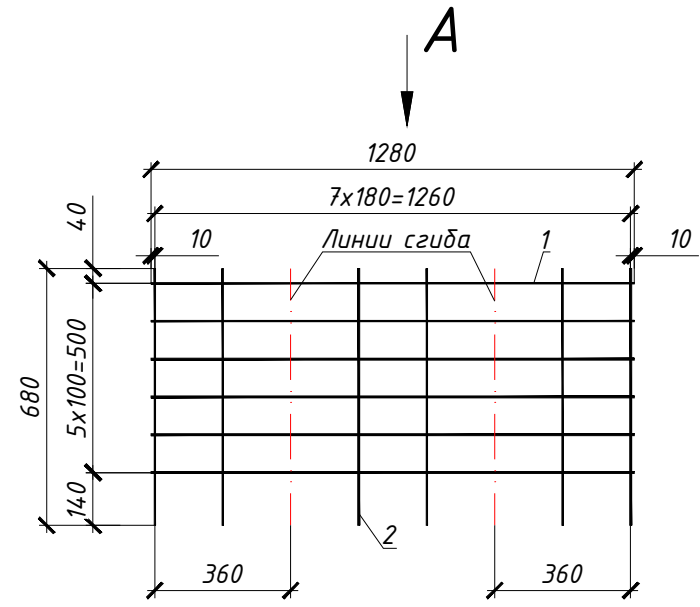
Марка элемента	Изделия арматурные				Всего
	Арматура класса				
	А-1		Вр-1		
	ГОСТ 5781-82	ГОСТ 6727-80	ГОСТ 5781-82	ГОСТ 6727-80	
	φ 14	Итого	φ 4	Итого	
Ф-2	3,22	3,22	4,09	4,09	7,31



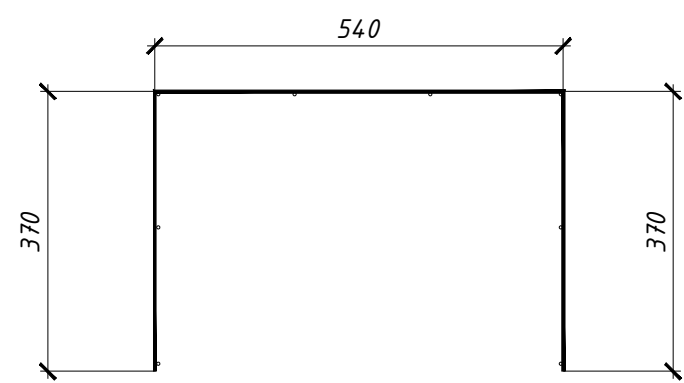
- Примечания
- 1 Арматурные стержни сеток С-1 и С-2 крепить между собой контактной точечной сваркой в соответствии с ГОСТ 14098-2014-К1-КТ.
 - 2 Стойку дорожного знака закрепить с каркасом перед бетонированием фундамента
 - 3 Все бетонные поверхности, соприкасающиеся с грунтом, обмазать горячим битумом за 2 раза
 - 4 Бетон В20, W6, F₂200 по ГОСТ 26633-2015
 - 5 При устройстве фундамента в проектом положении закладную деталь ПФ-1 не устанавливать
 - 6 Все размеры даны в миллиметрах



Сетка С-2



А (в согнутом виде)



Инв.№ подл. | Подпись и дата | Взам. инв.№

119421002010-ЭОК/ИПС-569-21/ЮАП-126-21-ТКР2					
Реконструкция автомобильной дороги по проезду от ул. Симферопольской до ул. им. Демуса М.Н., по ул. Симферопольской от ул. Новороссийской до ул. Уральской в г. Краснодаре					
Изм.	Кол.	Лист	№ док.	Подпись	Дата
Разработал		Овсянников			09.03.22
Проверил		Святенко			09.03.22
Н. контр.		Головина			09.03.22
ГИП		Головина			09.03.22
Раздел 3 «Технологические и конструктивные решения. Искусственные сооружения» Книга 2 «Организация дорожного движения»				Стадия	Лист
Конструкция монолитного фундамента Ф-2				П	16
				ООО "ЮгАвтодорПроект"	

1. Общие сведения об изделии

- 1.1. Наименование изделия: Закладная
- 1.2. Обозначение: СДЗ-1,0
- 1.3. Заводской номер: ТМС-0424
- 1.4. Дата выпуска: ноябрь 2020 г
- 1.5. Изготовитель: ООО «Техмашстрой»

3. Комплект поставки

В комплект поставки входят изделия и документы:

- Закладная СДЗ-1,0 – 2 шт.
- паспорт – 1 шт.
- Закладная СДЗ-1,0 - ТМС-0424
Обозначение Заводской номер

Изготовлено в соответствии с конструкторской документацией.

Дата выпуска: ноябрь 2020 г (Номер заказа ТМС-0424)

Подпись ответственных лиц



Гарантии изготовителя

- 4.1. Изготовитель гарантирует нормальную работу изделия при условии строгого соблюдения потребителем правил хранения, транспортирования, монтажа и эксплуатации.
- 4.2. Изготовитель гарантирует замену деталей и самого изделия, вышедшей из строя по вине изготовителя, в течении гарантийного срока эксплуатации, кроме покупных изделий.
- 4.3. Гарантийный срок установлен 12 месяцев с момента ввода изделия в эксплуатацию, но не более 18 месяцев с момента изготовления.
- 4.4. Срок эксплуатации изделия без существенной потери несущей способности и эксплуатационных свойств не менее 10 лет.

2. Основные технические данные и характеристики

Наименование показателей, единицы измерения	Норма
Габаритные и присоединительные размеры, мм	2000
Материал:	Листовой прокат ГОСТ1542-71
	Трубный прокат ГОСТ8731-74
	Сталь 20
	66,37
Покрытие ГОСТ 9.307-89	ГОСТ 9.307-89
	ТУ 2313-010-27524084-2000
Климатический район ГОСТ16390-80	II ₄
Ветровой район СнИП II-23-81	V
Категория размещения ГОСТ 15150-69	1
Категория транспортирования ГОСТ 15150-69	8
Категория хранения ГОСТ 15150-69	7

1. Общие сведения об изделии

- 1.1. Наименование изделия: Кронштейн
- 1.2. Обозначение: СДЗ-1,0
- 1.3. Заводской номер: ТМС-0424
- 1.4. Дата выпуска: ноябрь 2020 г
- 1.5. Изготовитель: ООО «Техмашстрой»

2. Основные технические данные и характеристики

Наименование показателей, единицы измерения	Норма
Габаритные и присоединительные размеры, мм	6000
Материал:	Листовой прокат ГОСТ1542-71
	Трубный прокат ГОСТ8731-74
	160.7
Покрытие ГОСТ 9.307-89	ГОСТ 9.307-89
	ТУ 2313-010-27524084-2000
Климатический район ГОСТ16390-80	Ц ₄
Ветровой район СНИП II-23-81	V
Категория размещения ГОСТ 15150-69	I
Категория транспортирования ГОСТ 15150-69	8
Категория хранения ГОСТ 15150-69	7

3. Комплект поставки

В комплект поставки входят изделия и документы:

- Кронштейн СДЗ-1,0 – 2 шт.
- паспорт – 1 шт.
- Кронштейн СДЗ—1,0 - ТМС-0424
Обозначение Заводской номер

Изготовлено в соответствии с конструкторской документацией.

Дата выпуска: ноябрь 2020 г (Номер заказа ТМС-0424)

Подпись ответственных лиц



Десярев И.В.
Десярев И.В.

4. Гарантии изготовителя

- 4.1. Изготовитель гарантирует нормальную работу изделия при условии строгого соблюдения потребителем правил хранения, транспортирования, монтажа и эксплуатации.
- 4.2. Изготовитель гарантирует замену деталей и самого изделия, вышедшей из строя по вине изготовителя, в течении гарантийного срока эксплуатации, кроме покупных изделий.
- 4.3. Гарантийный срок установлен 12 месяцев с момента ввода изделия в эксплуатацию, но не более 18 месяцев с момента изготовления.
- 4.4. Срок эксплуатации изделия без существенной потери несущей способности и эксплуатационных свойств не менее 10 лет.

1. Общие сведения об изделии

- 1.1. Наименование изделия: Опора
- 1.2. Обозначение: СДЗ-1,0А
- 1.3. Заводской номер: ТМС-0424
- 1.4. Дата выпуска: ноябрь 2020 г
- 1.5. Изготовитель: ООО «Техмашстрой»

2. Основные технические данные и характеристики

Наименование показателей, единицы измерения	Норма
Габаритные и присоединительные размеры, мм	6000
Материал:	Листовой прокат ГОСТ1542-71
	Трубный прокат ГОСТ8731-74
Покрытие ГОСТ 9.307-89	160,7
	ГОСТ 9.307-89
Климатический район ГОСТ16390-80	Ц _{оп} 100
	ТУ 2313-010-27524084-2000
Ветровой район СНИП II-23-81	II ₄
Категория размещения ГОСТ 15150-69	V
Категория транспортирования ГОСТ 15150-69	1
Категория хранения ГОСТ 15150-69	8
	7

3. Комплект поставки

В комплект поставки входят изделия и документы:

- Опора СДЗ-1,0А – 2 шт.
- паспорт – 1 шт.
- СДЗ—1,0 А - ТМС-0424
Заводской номер

Изготовлено в соответствии с конструкторской документацией.

Дата выпуска: ноябрь 2020 г (Номер заказа ТМС-0424)

Подпись ответственных лиц



за изготовление: Детярев И.В.
за приемку: Детярев И.В.

4. Гарантии изготовителя

- 4.1. Изготовитель гарантирует нормальную работу изделия при условии строгого соблюдения потребителем правил хранения, транспортирования, монтажа и эксплуатации.
- 4.2. Изготовитель гарантирует замену деталей и самого изделия, вышедшей из строя по вине изготовителя, в течении гарантийного срока эксплуатации, кроме покупных изделий.
- 4.3. Гарантийный срок установлен 12 месяцев с момента ввода изделия в эксплуатацию, но не более 18 месяцев с момента изготовления.
- 4.4. Срок эксплуатации изделия без существенной потери несущей способности и эксплуатационных свойств не менее 10 лет.