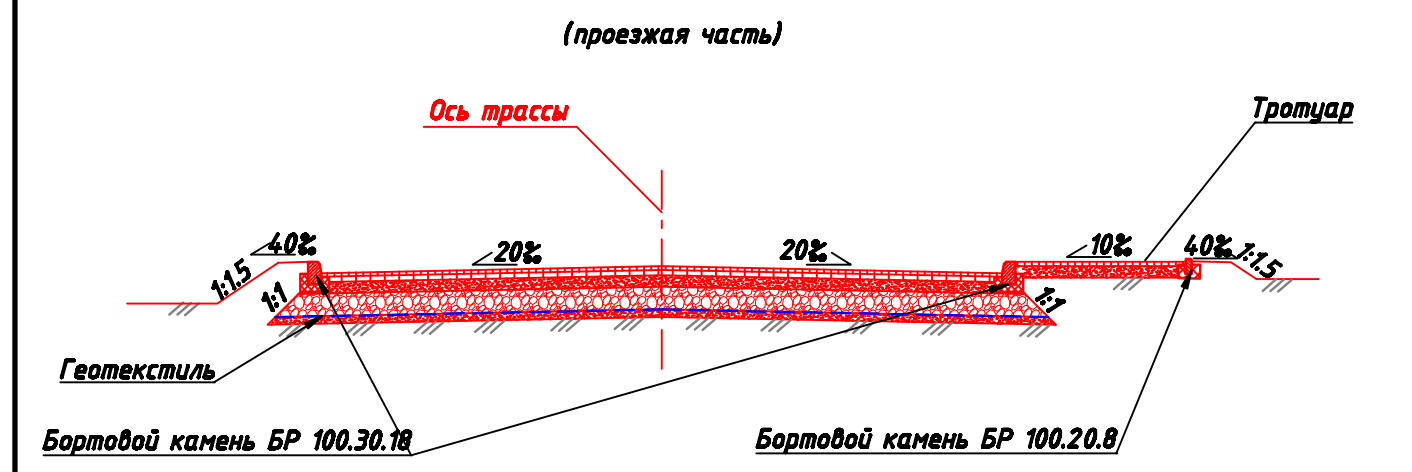


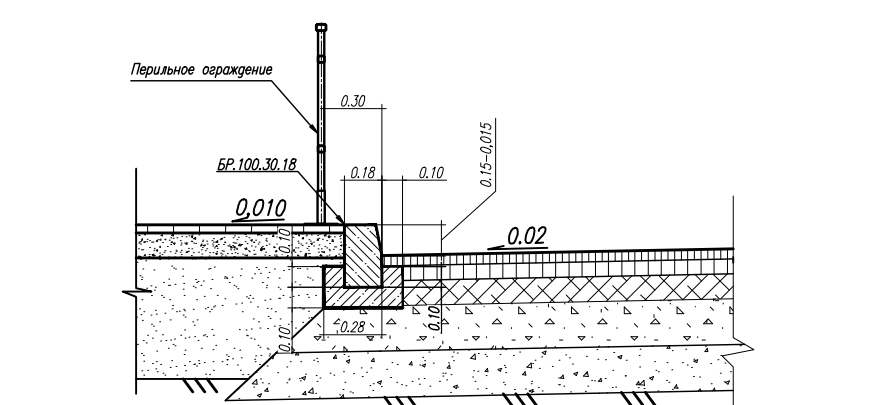
Конструктивные и планировочные решения внешнего электроосвещения

Конструктивные решения автомобильной дороги М 1:200

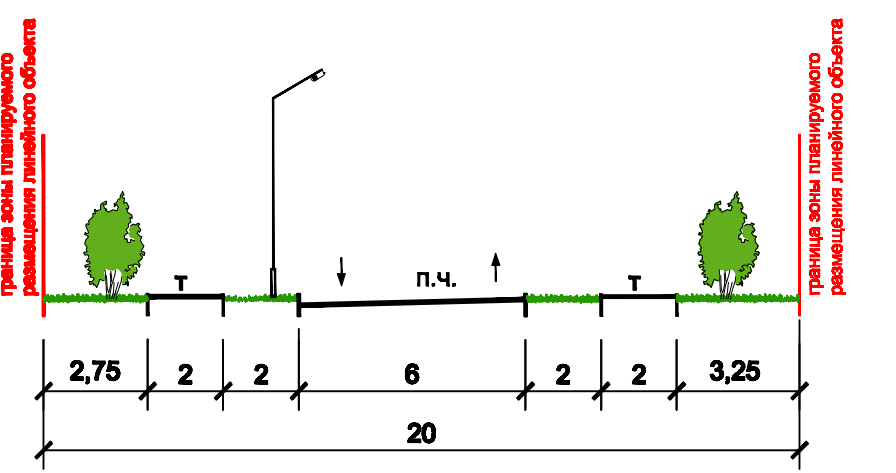


Новая дорожная одежда
 Покрытие:
 Верхний слой - щебеночно-мастичный асфальтобетон ЦМА -15 по ГОСТ 31015-2002, толщиной 5 см
 Основание:
 Верхний слой - асфальтобетон пористый из горячей крупнозернистой асфальтобетонной смеси II марки по ГОСТ 9128-2013, толщиной 7см
 Средний слой - гравийно-песчаная смесь С-4, ГОСТ25607-2009, с добавлением 30% щебня фр.20-40 М600 по ГОСТ8267-93", толщиной 15см
 Нижний слой - гравийно-песчаная смесь С-5, по ГОСТ25607-2009, толщиной 30см Геотекстиль "стабитекс" типа "Geolon" ПП200
 Дополнительный слой - основание под геотекстиль песок по ГОСТ 25607-94, толщиной 10см
 Грунт земляного полотна : суллинок

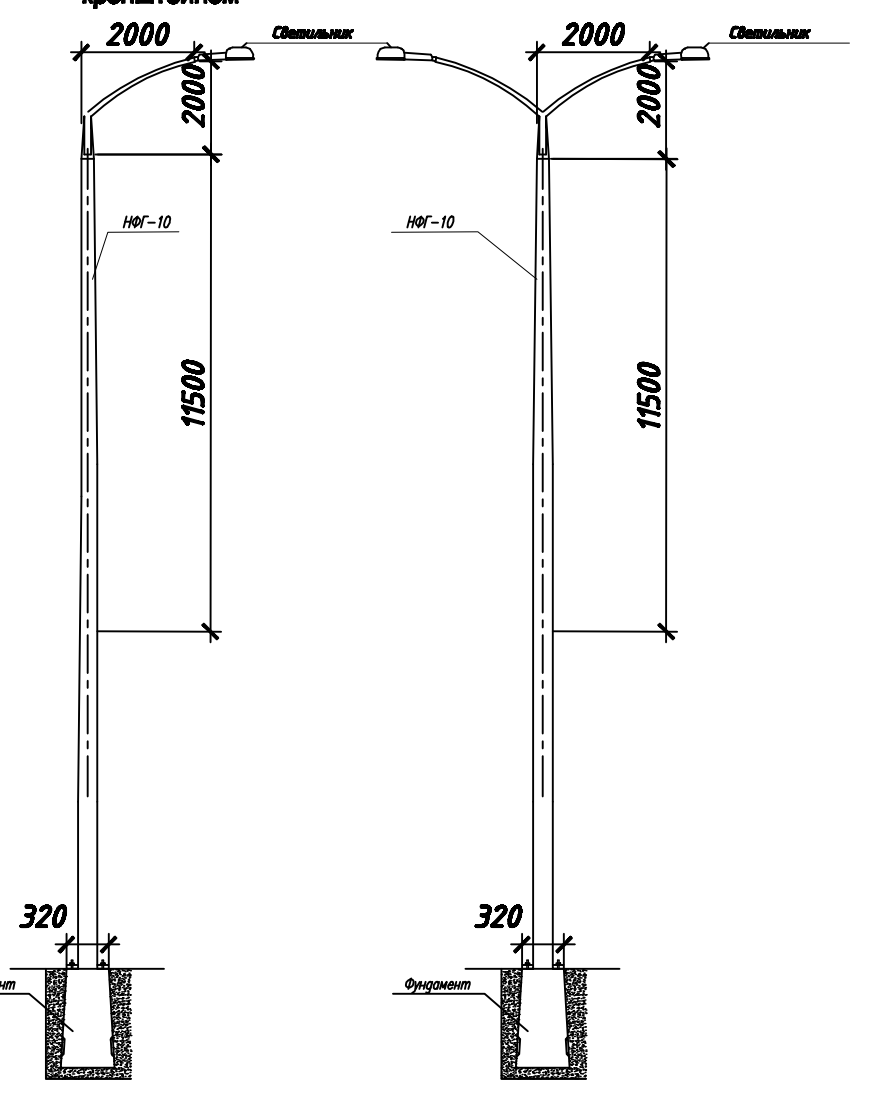
Сопряжение бордюрного камня и дорожной одежды



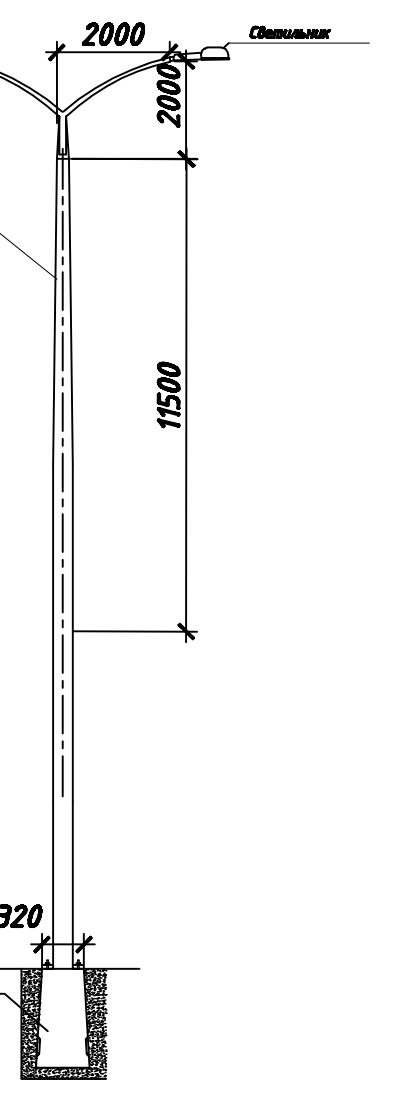
Поперечный профиль улицы 1-1 М 1:200



Опора с одностержневым кронштейном



Опора с двухрожковым кронштейном



Условные обозначения

- границы территории, в отношении которой осуществляется подготовка проекта планировки
- границы зон планируемого размещения линейных объектов (автомобильной дороги, сетей инженерно-технического обеспечения)
- дороги с асфальтовым покрытием
- тротуары
- зеленые насаждения специального назначения
- ось трассы автомобильной дороги
- ось подземной кабельной линии электропередач
- пикетаж (автомобильной дороги)
- пикетаж (подземные кабельные линии электропередач)
- сечение поперечного профиля улицы

МЗ-1080/2022-ДПТ/ЛО					
Проект планировки территории и проект межевания территории для размещения линейного объекта (автомобильной дороги, сетей инженерно-технического обеспечения) по ул. Демидовской, от ул. Сеченовой до ул. Андреевской, в Карасулинском округе города Краснодара					
Изм.	Кол. уч.	Лист	№ док.	Подпись	Дата
Нач. отдела	Сечь				10.22
Глав. спец.	Котенева				10.22
Проект планировки территории Материалы по обоснованию				стадия	лист
Схема конструктивных и планировочных решений М 1:2000				ДПТ	8
				МБУ "Институт Горкадастрпроект"	