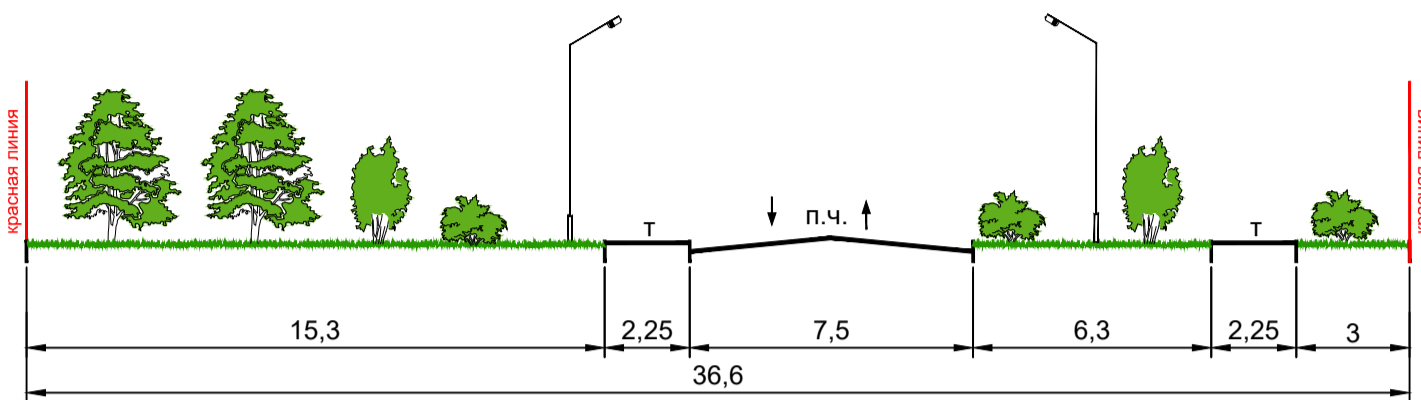
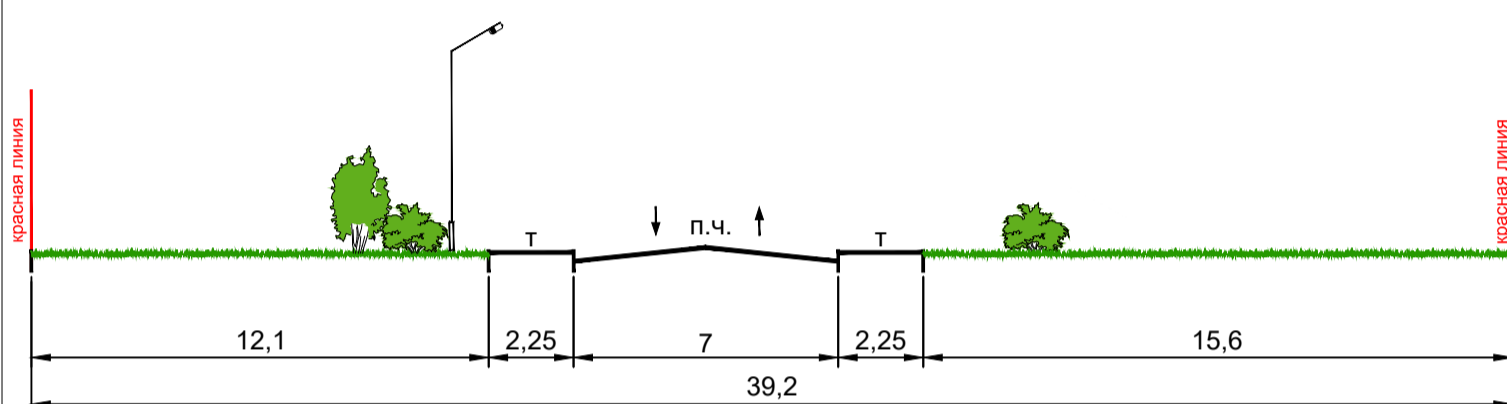


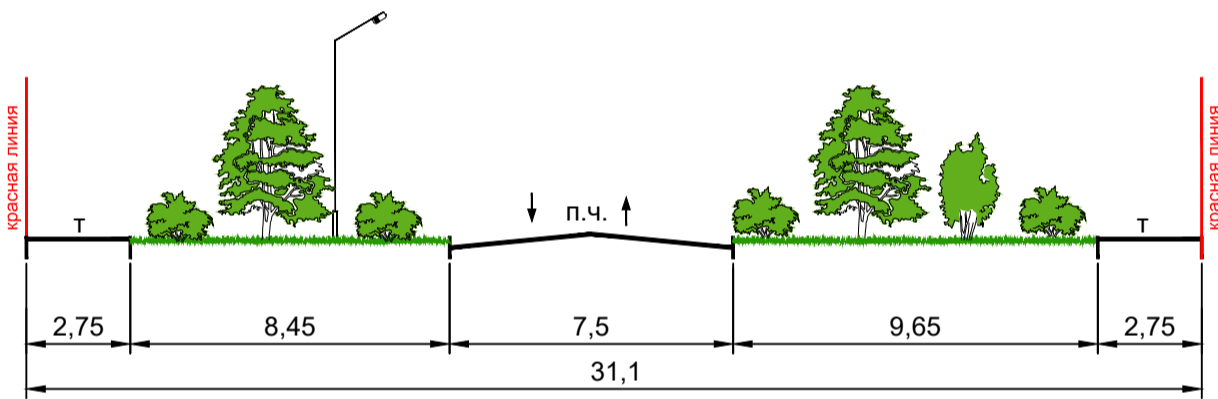
Поперечный профиль 1-1 по ул. Плодородной М 1:200



Поперечный профиль 2-2 по ул. Александровской М 1:200

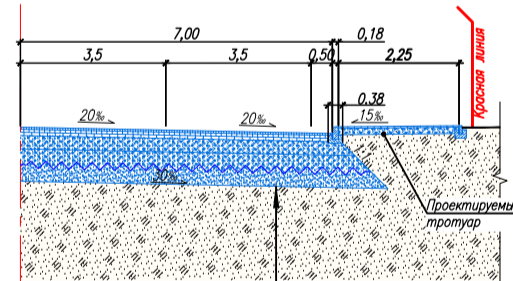


Поперечный профиль 3-3 по ул. Александровской М 1:200



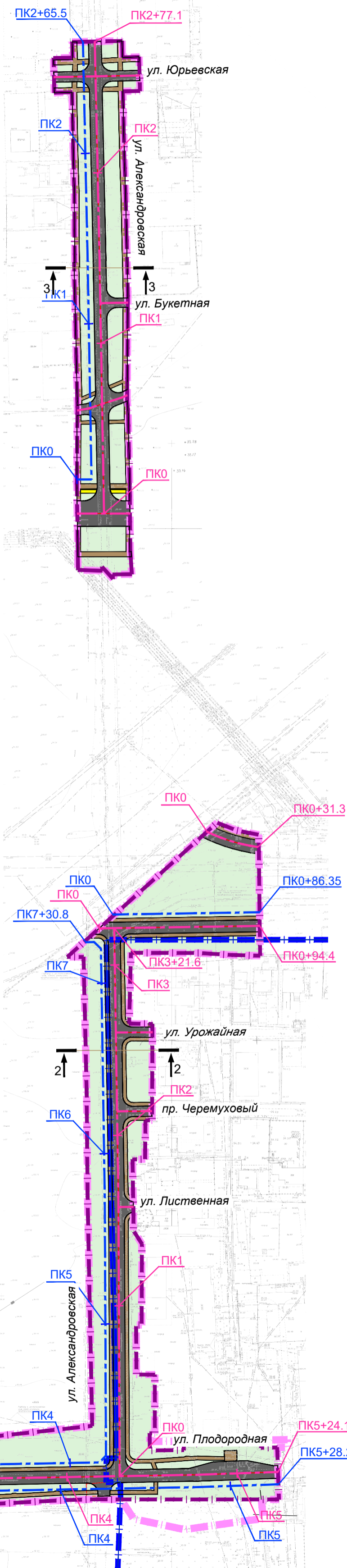
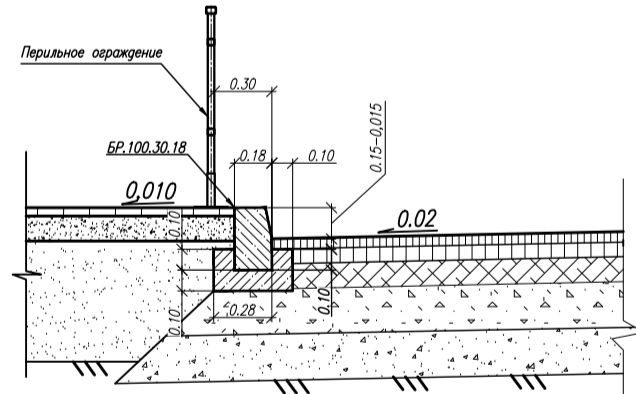
Конструктивные и планировочные решения автомобильной дороги

Конструкция дорожной одежды



Дорожный грунт - с/земля	
Песок средней крупности, ГОСТ 8736-83*	-0.30
Гравелистый глинистый щебнеподобный доломит Б	
ТР 8397-2003-21506643-2003 (или эквивалент)	
Щебеночно-песчаная смесь С4, ГОСТ 25607-2009	-0.30
Щебеночно-песчаная смесь С4, ГОСТ 25607-2009	-0.24
Щебень крупнозернистый овражно-балочный смеси	
на базе битума БНД марки 60/70, ГОСТ 9128-2009	-0.08
Гравий крупнозернистый овражно-балочный смеси	
на базе битума БНД марки 60/70, ГОСТ 9128-2009	-0.07
Асфальтобетон на щебнеочно-песчаной смеси ШМ-15,	
ГОСТ 31015-2002, с добавкой "Дуролит" (или эквивалент)	-0.05

Сопряжение бордюрного камня и дорожной одежды

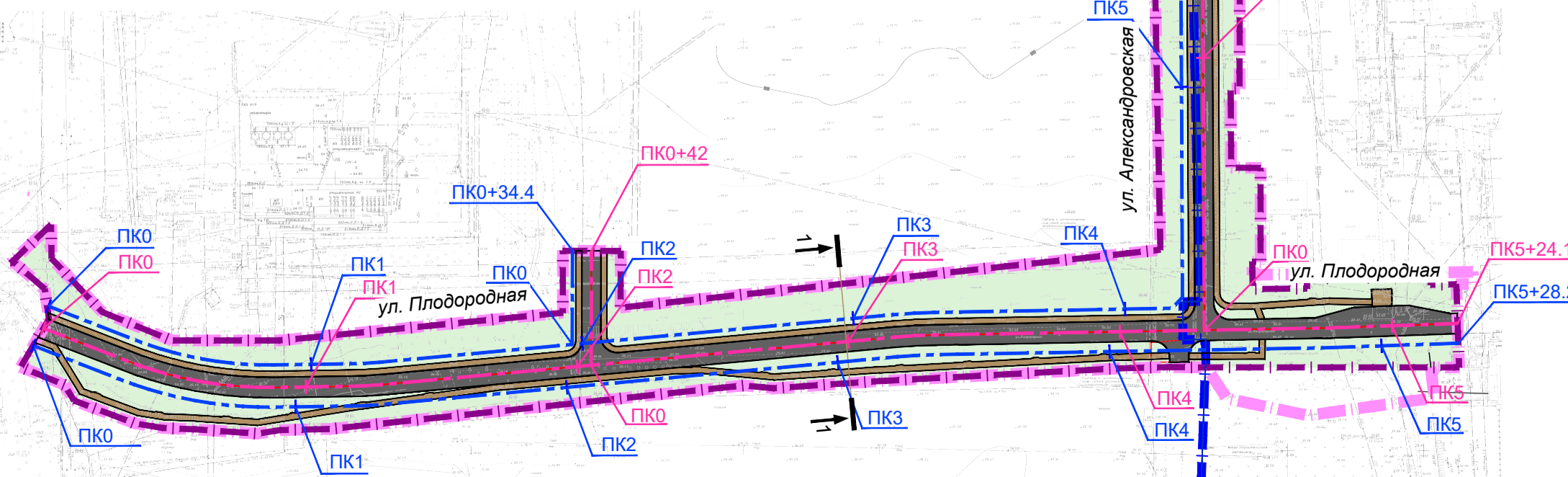
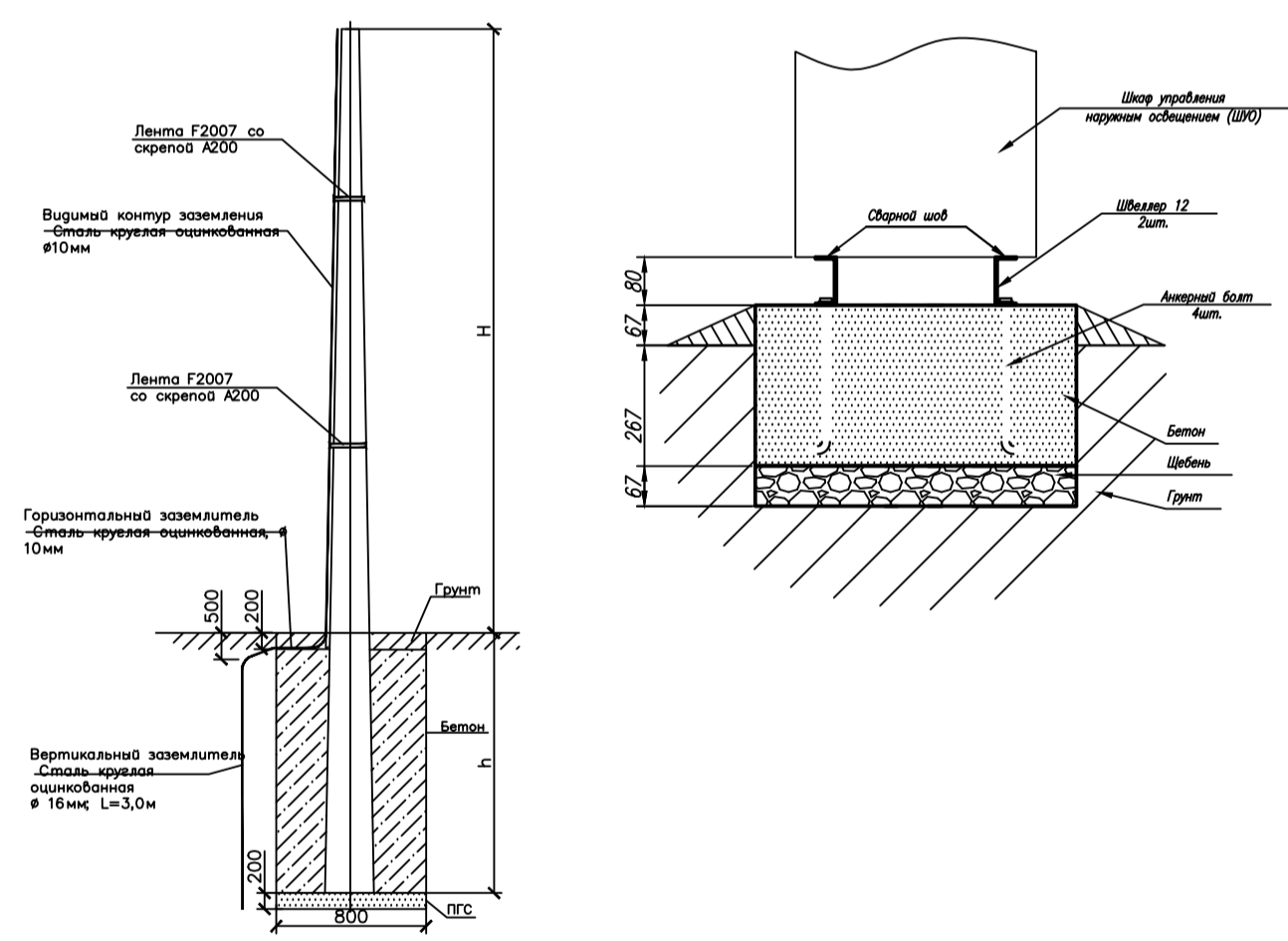


Условные обозначения

- граница населенного пункта
- границы территории, в отношении которой осуществляется подготовка проекта планировки
- границы зон планируемого размещения линейных объектов (автомобильной дороги, в том числе сетей наружного электроосвещения)
- улицы и дороги с асфальтовым покрытием
- тротуары
- велодорожки
- зеленые насаждения специального назначения
- ось планируемого линейного объекта (автомобильной дороги)
- ось планируемого линейного объекта (сетей наружного электроосвещения)
- пикетаж (автомобильной дороги)
- пикетаж (сетей наружного электроосвещения)
- сечение поперечного профиля улицы

Конструктивные и планировочные решения сетей наружного электроосвещения

Опоры ВЛИ-0.4кВ. Фундамент. Заземление



МЗ-1088/2021-ДПТ/ЛО					
Документация по планировке территории (проект планировки территории и проект межевания территории), для размещения линейного объекта (автомобильной дороги, сетей инженерно-технического обеспечения) по ул. 40-летия Победы до ул. Юрьевской в Прикубанском внутригородском округе города Краснодара					
Изм.	Кол.уч.	Лист	№ док.	Подпись	Дата
Нач.отдела	Сечь Д.Е.				05.22
Глав.спец.	Киндеева Т.А.				05.22
Проект планировки территории Материалы по обоснованию				стадия	лист
ДПТ				8	листов
Схема конструктивных и планировочных решений. М 1:2000				МБУ "Институт Горкадастрпроект"	