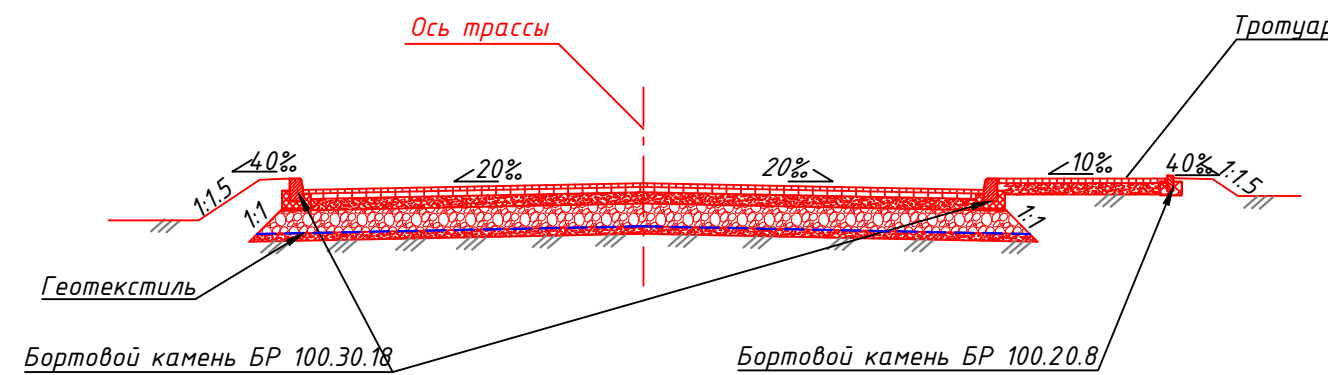


Конструктивные решения автомобильной дороги

М 1:100
(проезжая часть)



Новая дорожная одежда

Покрытие:

Верхний слой - щебеночно-мастичный асфальтобетон ЩМА-15 по ГОСТ 31015-2002, толщиной 5 см

Основание:

Верхний слой - асфальтобетон пористый из горячей крупнозернистой асфальтобетонной смести II марки по ГОСТ 9128-2013, толщиной 7см

Средний слой - гравийно-песчаная смесь С-4, ГОСТ25607-2009, с добавлением 30% щебня фр.20-40 М600 по ГОСТ8267-93*, толщиной 15см

Нижний слой - гравийно-песчаная смесь С-5, по ГОСТ25607-2009, толщиной 30см

Геотекстиль "стабитекс" типа "Geolon" ПП200

Дополнительный слой - основание под геотекстиль песок по ГОСТ 25607-94, толщиной 10см

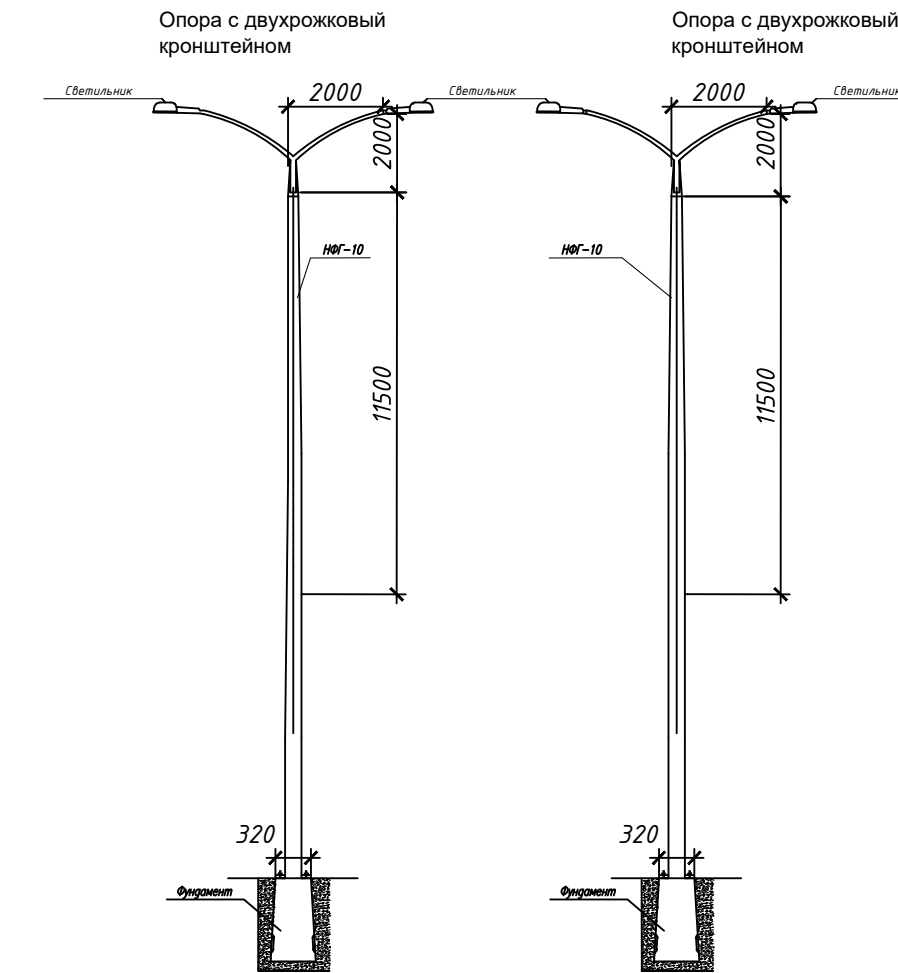
Грунт земляного полотна: суглинок

Поперечный профиль I-I

Улицы и дороги местного значения: улицы в зонах жилой застройки
М 1:100

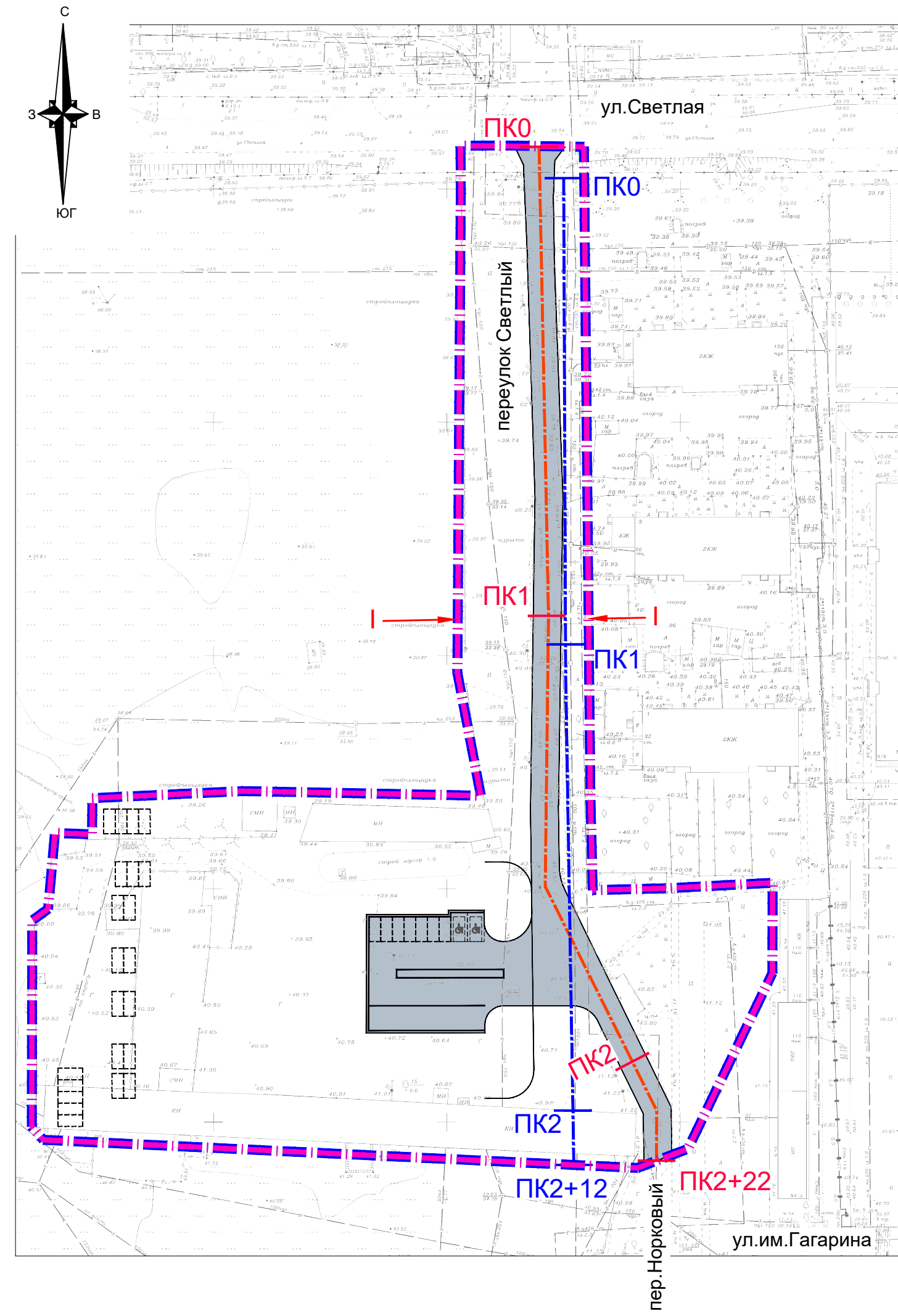


Конструктивные и планировочные решения наружного электроосвещения



УСЛОВНЫЕ ОБОЗНАЧЕНИЯ

- граница территории, в отношении которой осуществляется подготовка проекта планировки
- граница зон планируемого размещения линейного объекта (автомобильной дороги, в том числе сетей наружного электроосвещения)
- улицы и дороги местного значения (улицы в зонах жилой застройки)
- ось планируемого размещения линейного объекта (автомобильной дороги) с нанесением пикетажа
- ось планируемого размещения линейного объекта (сетей наружного электроосвещения) с нанесением пикетажа



МЗ - 886/2022-ДПТ/ЛО					
Документация по планировке территории (проект планировки территории и проект межевания территории) для размещения линейного объекта (автомобильной дороги, сетей инженерно-технического обеспечения) по переулку Светлому от ул.Светлой до ул.Норковой в поселке Знаменском муниципального образования город Краснодар					
Изм.	Кол. уч.	Лист	№ док.	Подпись	Дата
Нач.отдела	Сечь Д.Е.				12.22
Глав.спец.	Киндеева Т.А.				12.22
Проект планировки территории Материалы по обоснованию				стадия	лист
				ДПТ	8
Схема конструктивных и планировочных решений. М1:1000				МБУ "Институт Горкадастпроект"	