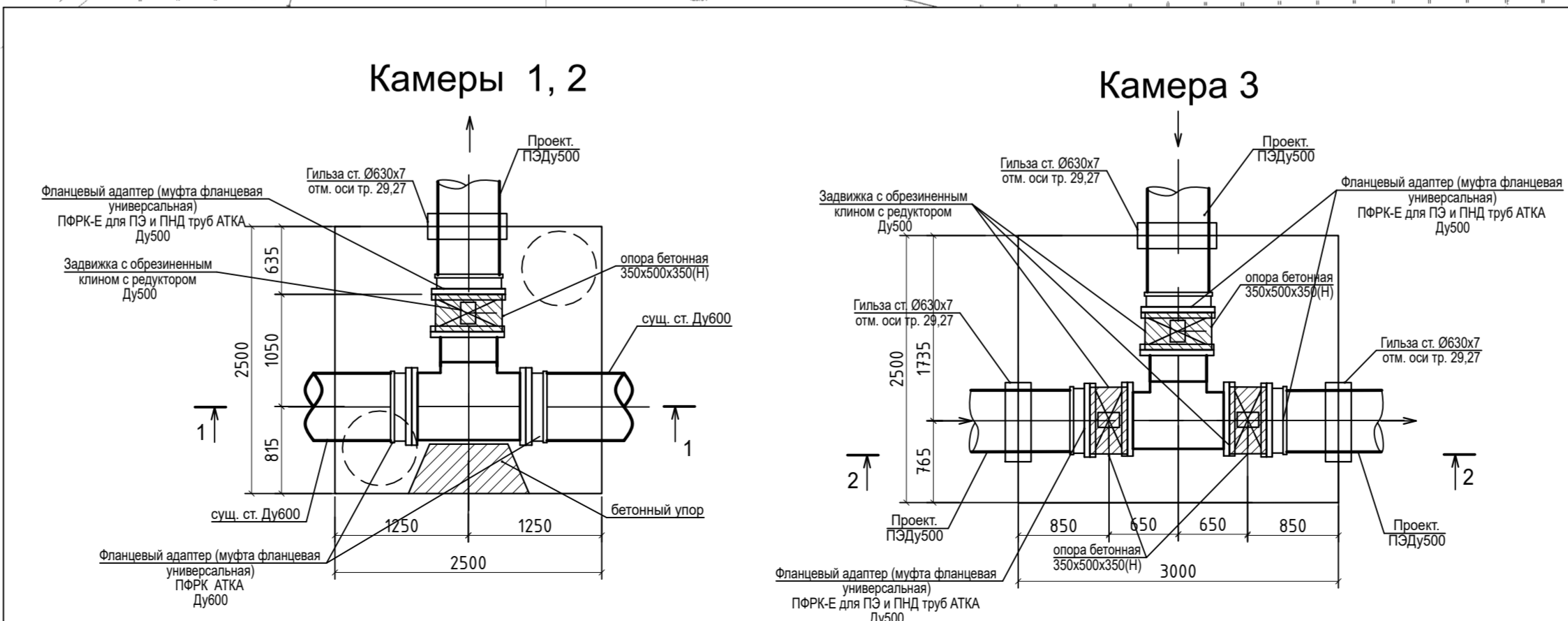


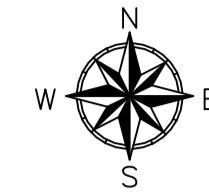
Соплюсовано
Изм. № подл.
Взам. инв. №
Подп. и дата
Инв. № подл.

- Числовые обозначения:**
- Границы зон планируемого размещения линейного объекта
 - ▨ Зона планируемого размещения линейного объекта
 - Границы территории, в отношении которой осуществляется подготовка проекта планировки
 - Ось сетей водоснабжения
 - Пикетаж оси водоснабжения
 - Улично-дворовая сеть
 - Наименования улиц

Примечание:
Документацией по планировке территории линейного объекта «Для размещения линейного объекта «Строительство водопровода Ду-500 мм в сторону улицы Красных Партизан вдоль Западного Обхода» от улицы им. Дзержинского в районе улицы им.Куликовского М.А., в сторону улицы Народной в Прикубанском внутригородском округе города Краснодара» не предусмотрена реконструкция иных линейных объектов в связи с изменением их местоположения из зоны планируемого размещения данного линейного объекта.
Строительство водопровода Ду-500 мм в сторону улицы Красных Партизан вдоль улицы Западный обход. Подключение водопровода в проектируемые камеры. Рекомендуемый материал труб – полиэтилен ПЭ, рабочее давление – 1 МПа
Ориентировочная протяженность 2917 м.

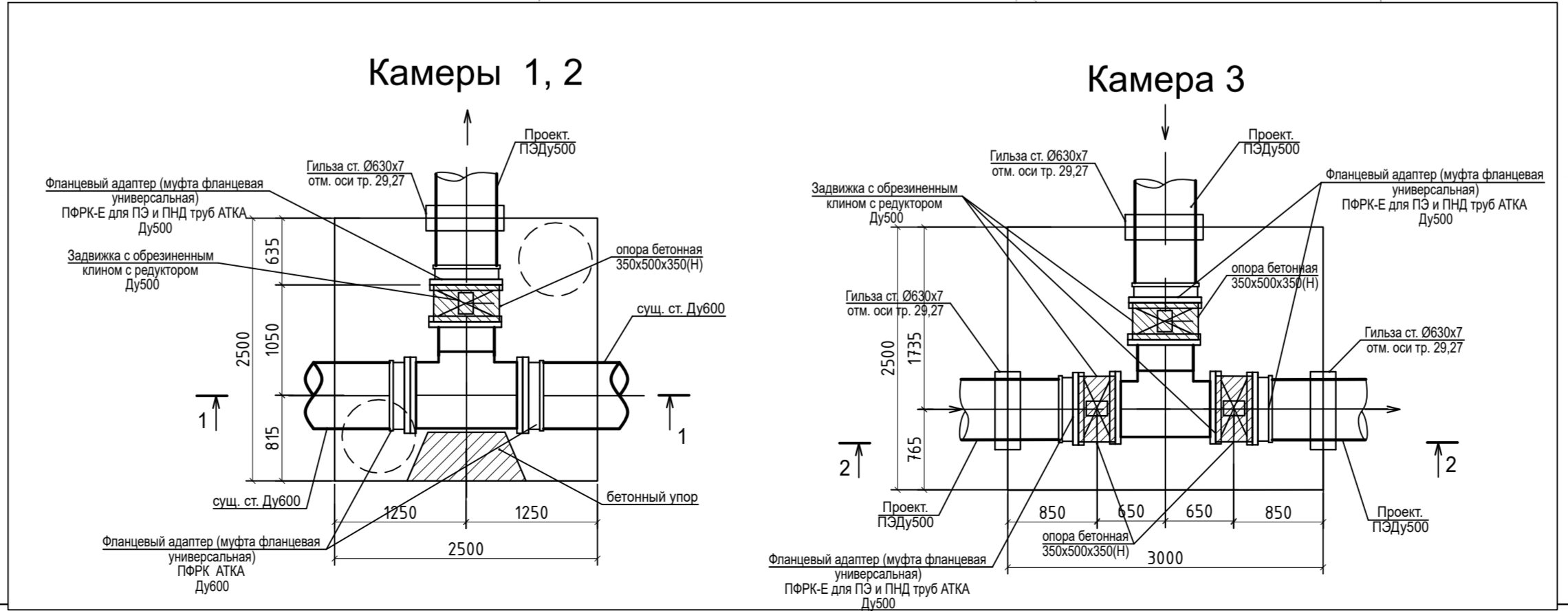


Изм.				ЮГ А-181-2021-ЛО-ППТ			
Изм.	Колуч.	Лист № док.	Подп.	Дата	«Для размещения линейного объекта «Строительство водопровода Ду-500 мм в сторону улицы Красных Партизан вдоль Западного Обхода» от улицы им. Дзержинского в районе улицы им.Куликовского М.А., в сторону улицы Народной в Прикубанском внутригородском округе города Краснодара»		
Разраб.	Уманец			06.21	Студия	Лист	Листов
					П	1	3
Н.контр.	Захаров			06.21	Проект планировки территории		
ГИП	Яценко			06.21	Схема конструктивных и планировочных решений М 1:1000		

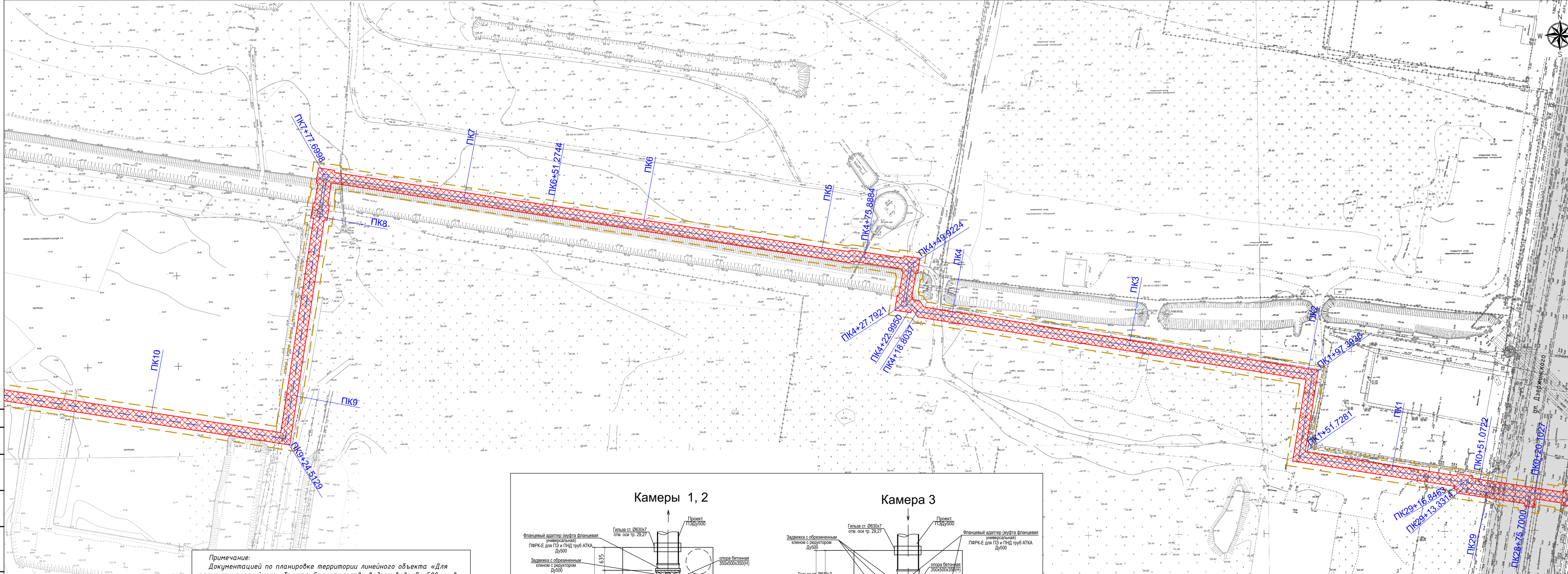


Примечание:
Документацией по планировке территории линейного объекта «Для размещения линейного объекта «Строительство водопровода Ду-500 мм в сторону улицы Красных Партизан вдоль Западного Обхода» от улицы им. Дзержинского в районе улицы им.Куликовского М.А., в сторону улицы Народной в Прикубанском внутригородском округе города Краснодара» не предусмотрена реконструкция иных линейных объектов в связи с изменением их местоположения из зоны планируемого размещения данного линейного объекта.
Строительство водопровода Ду-500 мм в сторону улицы Красных Партизан вдоль улицы Западный обход. Подключение водопровода в проектируемые камеры. Рекомендуемый материал труб – полиэтилен ПЭ, рабочее давление – 1 МПа
Ориентировочная протяженность 2917м.

- Словные обозначения:**
- Границы зон планируемого размещения линейного объекта
 - Зона планируемого размещения линейного объекта
 - Граница территории, в отношении которой осуществляется подготовка проекта планировки
 - Ось сетей водоснабжения
 - Пикетаж оси водоснабжения
 - Улично-дорожная сеть
 - Наименования улиц

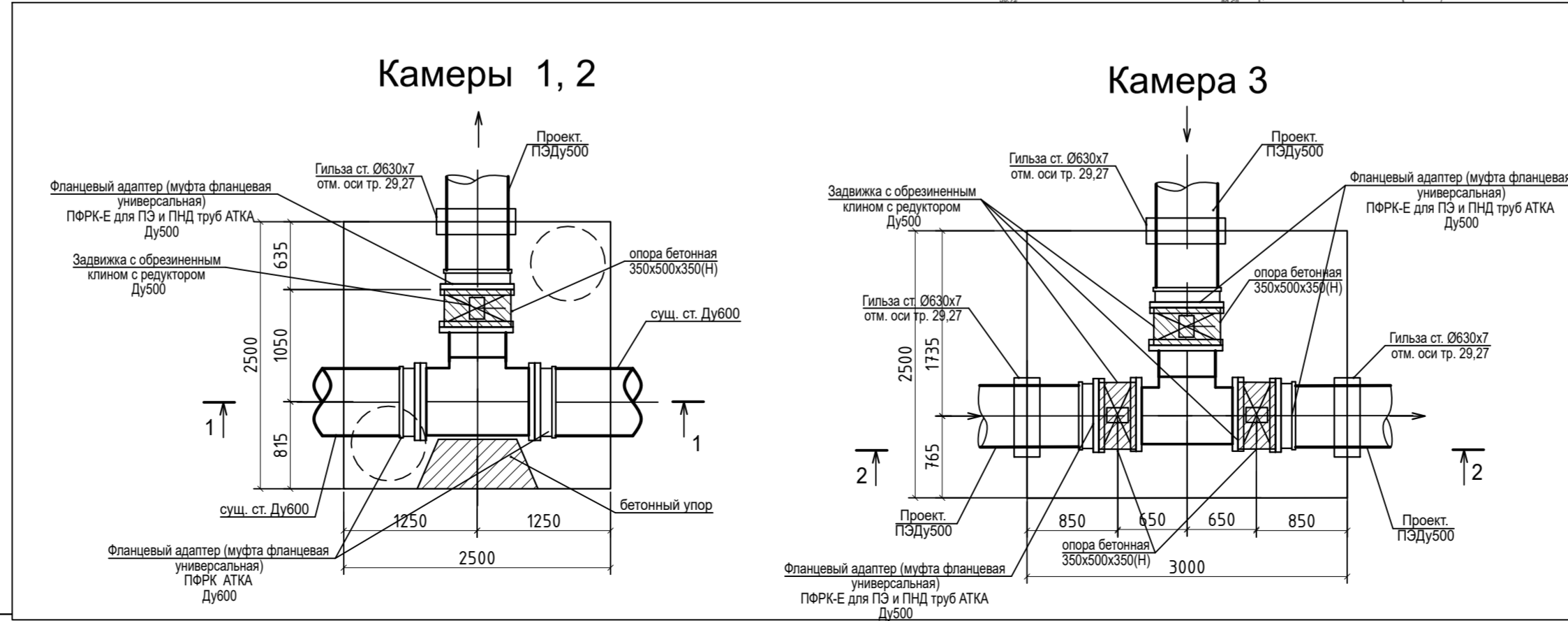


ЮГА-181-2021-10-ППТ								
«Для размещения линейного объекта «Строительство водопровода Ду-500 мм в сторону улицы Красных Партизан вдоль Западного Обхода» от улицы им. Дзержинского в районе улицы им.Куликовского М.А., в сторону улицы Народной в Прикубанском внутригородском округе города Краснодара»								
Изм.	Кол.уч.	Лист № док.	Подп.	Дата	Проект планировки территории	Стадия	Лист	Листов
Разраб.	Уманец			06.21		П	2	3
Н.контр.	Захаров			06.21	Схема конструктивных и планировочных решений М 1:1000	ЮГ ГЕО АЛЬЯНС ИНЖЕНЕРНО-АРХИТЕКТУРНО-КАДАСТРОВЫЕ СЛУЖБЫ		
ГИП	Яценко			06.21				



Примечание:
Документацией по планировке территории линейного объекта «Для размещения линейного объекта «Строительство водопровода Ду-500 мм в сторону улицы Красных Партизан вдоль Западного Обхода» от улицы им. Дзержинского в районе улицы им.Куликовского М.А., в сторону улицы Народной в Прикубанском внутригородском округе города Краснодара» не предусмотрена реконструкция иных линейных объектов в связи с изменением их местоположения из зоны планируемого размещения данного линейного объекта.
Строительство водопровода Ду-500 мм в сторону улицы Красных Партизан вдоль улицы Западный обход. Подключение водопровода в проектируемые камеры. Рекомендуемый материал труб – полиэтилен ПЭ, рабочее давление – 1 МПа
Ориентировочная протяженность 2917 м.

- Словные обозначения:**
- Границы зон планируемого размещения линейного объекта
 - Зона планируемого размещения линейного объекта
 - Граница территории, в отношении которой осуществляется подготовка проекта планировки
 - Ось сетей водоснабжения
 - Пикетаж оси водоснабжения
 - Улично-дорожная сеть
 - Наименования улиц



Изм.				ЮГА-181-2021-10-ППТ			
Колуч.	Лист № док.	Подп.	Дата	Статус	Лист	Листов	
Разр.	Унаец		06.21	П	3	3	
Н.контр.	Захаров		06.21				
ГИП	Яценко		06.21				

«Для размещения линейного объекта «Строительство водопровода Ду-500 мм в сторону улицы Красных Партизан вдоль Западного Обхода» от улицы им. Дзержинского в районе улицы им.Куликовского М.А., в сторону улицы Народной в Прикубанском внутригородском округе города Краснодара»
Проект планировки территории
Схема конструктивных и планировочных решений М 1:1000